



FORTLIGHT



CATÁLOGO

EDIÇÃO 2026

WWW.FORTLIGHT.COM.BR

Referência em qualidade, segurança e tecnologia.

Desde 1994, presente na sua vida, iluminando seu caminho!

A Fortlight atua há mais de 30 anos na fabricação de produtos para **iluminação** e equipamentos para áreas classificadas, com foco em **segurança, qualidade e durabilidade**.

Atendendo segmentos como Agronegócio, Usinas, Refinarias, Construção Civil, Infraestrutura Urbana, Indústria e Comércio, nossas soluções em conformidade com as normas nacionais, garantem a qualidade, segurança e eficiência que o cliente procura.

Com fabricação própria, laboratório técnico, engenharia especializada e **certificação ISO 9001**, a Fortlight assegura confiabilidade e padronização, cada produto passa por testes de desempenho, durabilidade e segurança, garantindo sua resistência as condições mais adversas.

Com aprimoramento tecnológico constante em seus processos produtivos e um time técnico qualificado, a Fortlight oferece suporte consultivo na especificação, **customização** e **solução completa** para o seu projeto.










Nossa **localização estratégica** com acesso direto à via Dutra, uma das principais rodovias do país e um **amplo estoque** formam uma estrutura que permite agilidade e rapidez para **abastecer** com pronta entrega, todo o território nacional.

Responsabilidade ambiental: estamos comprometidos em participar desta fonte de energia renovável para construir um futuro mais sustentável, economizando custos e reduzindo a pegada de carbono.

Fortlight, qualidade e tecnologia que iluminam o Brasil.



Nossos diferenciais

-  32 ANOS DE EXPERIÊNCIA
-  CUSTOMIZAÇÃO
-  GRANDE VARIEDADE DE ESTOQUE A PRONTA ENTREGA
-  GARANTIA 100% NACIONAL
-  SEGURANÇA E CONFIABILIDADE: EMPRESA CERTIFICADA ISO 9001
-  LABORATÓRIO TÉCNICO ESPECIALIZADO
-  SEDE PRÓPRIA E INFRAESTRUTURA COMPLETA
-  DEPARTAMENTO TÉCNICO
-  FABRICAÇÃO PRÓPRIA

ÍNDICE GERAL



<i>LUMINÁRIA PÚBLICA LED</i>	3
<i>PROJETOR LED</i>	4 - 9
<i>LUMINÁRIA URBANA LED</i>	10 - 13
<i>LUMINÁRIA DECORATIVA LED</i>	14 - 17
<i>LUMINÁRIA INDUSTRIAL LED</i>	18 - 22
<i>LUMINÁRIA HERMÉTICA - LINEAR</i>	23 - 24
<i>ILUMINAÇÃO ESPAÇO CONFINADO</i>	25 - 26
<i>ILUMINAÇÃO DE EMERGÊNCIA</i>	27 - 33
<i>LUMINÁRIA EX LED</i>	35 - 42
<i>LUMINÁRIA EX CONVENCIONAL</i>	43
<i>LUMINÁRIA DE SINALIZAÇÃO</i>	44 - 45
<i>LUMINÁRIA PORTÁTIL EX</i>	46 - 47
<i>PROJETOR EX LED</i>	48 - 53
<i>INVÓLUCRO - CAIXA EX</i>	54 - 61
<i>BOTOEIRA EX</i>	62
<i>ALARME MARTELINHO - BASCULANTE</i>	63
<i>PAINEL EX</i>	64 - 69
<i>POSTES E ACESSÓRIOS</i>	71 - 84

Linha ILUMINAÇÃO LED



Benefícios

- Eficiência energética.
- Alta iluminância.
- Longa vida útil.
- Alta durabilidade.
- Baixo custo de manutenção.
- Instalação simples e segura.



FLEDSS21 – 180/200W



FLEDSS21 – 50W



FLEDSS21 – 100W



FLEDSS21 – 150W

As luminárias públicas FLEDSS21 foram projetadas para fornecer ótimo desempenho com instalação fácil e segura. Elaboradas com alta resistência mecânica, com excelente acabamento, tecnologia SMD LED apropriados para iluminação profissional, o que possibilita um melhor dimensionamento térmico, permitindo estender sua vida útil, uma vez que trabalha com temperaturas reduzidas. Difusor em vidro temperado e grau de proteção IP66. Classificação fotométrica tipo II média, possibilitando alta uniformidade luminosa e excelente distribuição da luz, reduzindo o ofuscamento e aumentando os índices de iluminação.

Ideal para ruas, avenidas, estradas, praças de pedágio e áreas externas em geral.



Informações Técnicas

MODELO	POTÊNCIA	FLUXO LUMINOSO	EFICÁCIA	TEMPERATURA DE COR	TENSÃO	DIMENSÃO (mm)
FLEDSS21	50W	7000 lm	140 lm/W	5000K	220 Vca	A: 380mm / C: 200mm / L: 88mm
FLEDSS21	100W	14200 lm	142 lm/W	5000K	220 Vca	A: 380mm / C: 270mm / L: 88mm
FLEDSS21	150W	22050 lm	147 lm/W	5000K	220 Vca	A: 430mm / C: 270mm / L: 88mm
FLEDSS21	180W	27000 lm	150 lm/W	5000K	220 Vca	A: 485mm / C: 270mm / L: 88mm
FLEDSS21	200W	31000 lm	155 lm/W	5000K	220 Vca	A: 485mm / C: 270mm / L: 88mm



FLEDRR66 – 200W



FLEDRR66 – 30/180W

Os projetores FLEDRR66 possuem alto fluxo luminoso. Corpo fabricado em liga de alumínio, com alta resistência mecânica. Possui alça em liga de alumínio de fácil fixação e regulagem. Acabamento padronizado com pintura epóxi na cor cinza claro. Ideal para utilização em áreas expostas ao tempo, gases, vapores e póis.

Ideal para aplicações em áreas industriais, marquises, fachadas, quadras poliesportivas, praças de pedágio, estacionamentos, pátios, terminais marítimos, terminais aeroportuários, condomínios e áreas externas em geral.

- EFICÁCIA**
140
lm/W
- LED

VIDA ÚTIL
72.000 hs - L70
- GRAU DE PROTEÇÃO
IP66
- TEMPERATURA DA OPERAÇÃO

10°C a +55°C
- AJUSTE DE ÂNGULO

60°
- 60°
- 90°
- 120°
- GARANTIA DE
5
ANOS

Informações Técnicas

MODELO	POTÊNCIA	FLUXO LUMINOSO	EFICÁCIA	TEMPERATURA DE COR	TENSÃO	DIMENSÃO (mm)
FLEDRR66	30W	4200 lm	140 lm/W	5000K	220 Vca	A: 140 / C: 241 / L: 327
FLEDRR66	40W	5600 lm	140 lm/W	5000K	220 Vca	A: 140 / C: 241 / L: 327
FLEDRR66	50W	7000 lm	140 lm/W	5000K	220 Vca	A: 140 / C: 241 / L: 327
FLEDRR66	100W	14000 lm	140 lm/W	5000K	220 Vca	A: 140 / C: 241 / L: 327
FLEDRR66	150W	21000 lm	140 lm/W	5000K	220 Vca	A: 140 / C: 241 / L: 327
FLEDRR66	180W	25200 lm	140 lm/W	5000K	220 Vca	A: 140 / C: 241 / L: 327
FLEDRR66	200W	28000 lm	140 lm/W	5000K	220 Vca	A: 140 / C: 350 / L: 364



Os projetores FLEDRR66 possuem alto fluxo luminoso. Corpo fabricado em liga de alumínio, com alta resistência mecânica. Possui alça em liga de alumínio de fácil fixação e regulagem. Acabamento padronizado com pintura epóxi na cor cinza claro. Ideal para utilização em áreas expostas ao tempo, gases, vapores e pós.

Ideal para aplicações em áreas industriais, marquises, fachadas, quadras poliesportivas, praças de pedágio, estacionamentos, pátios, terminais marítimos, terminais aeroportuários, condomínios e áreas externas em geral.

- EFICÁCIA**
140
lm/W
- LED

VIDA ÚTIL
72.000 hs - L70
- GRAU DE PROTEÇÃO**
IP66
- TEMPERATURA DA OPERAÇÃO

-10°C a +45°C
- AJUSTE DE ÂNGULO

60°
- 60°**
- 90°**
- 120°**
- GARANTIA DE
5
ANOS

Informações Técnicas

MODELO	POTÊNCIA	FLUXO LUMINOSO	EFICÁCIA	TEMPERATURA DE COR	TENSÃO	DIMENSÃO (mm)
FLEDRR66	250W	35000 lm	140 lm/W	5000K	220 Vca	A: 140 / C: 350 / L: 364
FLEDRR66	300W	42000 lm	140 lm/W	5000K	220 Vca	A: 140 / C: 350 / L: 364
FLEDRR66D	400W	56000 lm	140 lm/W	5000K	220 Vca	A: 140 / C: 636 / L: 391
FLEDRR66D	550W	77000 lm	140 lm/W	5000K	220 Vca	A: 140 / C: 636 / L: 391
FLEDRR66D	600W	84000 lm	140 lm/W	5000K	220 Vca	A: 140 / C: 636 / L: 391
FLEDRR66T	750W	105000 lm	140 lm/W	5000K	220 Vca	A: 140 / C: 953 / L: 391
FLEDRR66T	900W	126000 lm	140 lm/W	5000K	220 Vca	A: 140 / C: 953 / L: 391

Projektor Led para Altas Temperaturas FLEDRR66-AT



Os projetores FLEDRR66-AT possuem alto fluxo luminoso. Corpo fabricado em liga de alumínio com alta resistência mecânica e dissipador robusto cuidadosamente dimensionado para oferecer máxima eficiência na troca térmica, garantindo que os LEDs operem sempre dentro da faixa ideal de temperatura. Possui alça em liga de alumínio de fácil fixação e regulagem.

Acabamento padronizado com pintura pó eletrostático epóxi na cor cinza claro.

Ideal para aplicações em áreas industriais com temperaturas elevadas



Informações Técnicas

MODELO	POTÊNCIA	FLUXO LUMINOSO	EFICÁCIA	TEMPERATURA DE COR	TENSÃO	DIMENSÃO (mm)
FLEDRR66-AT	50W	7000 lm	140 lm/W	5000K	220 Vca	A: 100 / C: 350 / L: 364
FLEDRR66-AT	100W	14000 lm	140 lm/W	5000K	220 Vca	A: 100 / C: 350 / L: 364
FLEDRR66-AT	150W	21000 lm	140 lm/W	5000K	220 Vca	A: 140 / C: 350 / L: 364
FLEDRR66-AT	200W	28000 lm	140 lm/W	5000K	220 Vca	A: 140 / C: 350 / L: 364

Projektor Led FLEDRR25



FLEDRR25
50W



FLEDRR25
100W



FLEDRR25
150W
180W



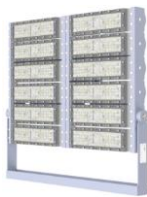
FLEDRR25
200W
240W



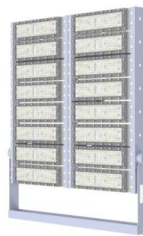
FLEDRR25
300W
360W



FLEDRR25
400W a 480W



FLEDRR25
600W



FLEDRR25
800W a 1000W

Os projetores FLEDRR25 são fabricados em sistema modular, fornecendo um ótimo desempenho, qualidade, design moderno, alta resistência mecânica e instalação simples e segura. Possui alça de fácil fixação e regulagem, permitindo o uso como projetor ou fixação pendente.

Ideal para aplicações em áreas industriais, marquises, fachadas, quadras poliesportivas, praças de pedágio, estacionamentos, pátios, terminais marítimos, terminais aeroportuários, galpões, armazéns, túneis, condomínios e áreas externas em geral.

Informações Técnicas

MODELO	POTÊNCIA	FLUXO LUMINOSO	EFICÁCIA	TEMPERATURA DE COR	TENSÃO	DIMENSÃO (mm)
FLEDRR25	50W	7000 lm	140 lm/W	5000K	200 – 277 Vca	A: 172mm/ C: 355mm/L: 105mm
FLEDRR25	100W	14000 lm	140 lm/W	5000K	200 – 277 Vca	A: 247mm/ C: 355mm/L: 105mm
FLEDRR25	150W	21000 lm	140 lm/W	5000K	200 – 277 Vca	A: 320mm/ C: 355mm/L: 105mm
FLEDRR25	180W	25200 lm	140 lm/W	5000K	200 – 277 Vca	A: 320mm/ C: 355mm/L: 105mm
FLEDRR25	200W	28000 lm	140 lm/W	5000K	200 – 277 Vca	A: 398mm/ C: 355mm/L: 105mm
FLEDRR25	240W	33600 lm	140 lm/W	5000K	200 – 277 Vca	A: 398mm/C: 355mm/L: 105mm
FLEDRR25	300W	42000 lm	140 lm/W	5000K	200 – 277 Vca	A: 540mm/C: 355mm/L: 105mm
FLEDRR25	360W	50400 lm	140 lm/W	5000K	200 – 277 Vca	A: 540mm/C: 355mm/L: 105mm
FLEDRR25	400W	56000 lm	140 lm/W	5000K	200 – 277 Vca	A: 425mm/C: 670mm/L: 120mm
FLEDRR25	480W	67200 lm	140 lm/W	5000K	200 – 277 Vca	A: 425mm/C: 670mm/L: 120mm
FLEDRR25	600W	84000 lm	140 lm/W	5000K	200 – 277 Vca	A: 580mm/C: 670mm/L: 120mm
FLEDRR25	800W	112000 lm	140 lm/W	5000K	200 – 277 Vca	A: 715mm/C: 670mm/L: 120mm
FLEDRR25	1000W	140000 lm	140 lm/W	5000K	200 – 277 Vca	A: 715mm/C: 670mm/L: 120mm



FLEDRR26
100W



FLEDRR26
50W



Os projetores FLEDRR26 são fabricados em sistema modular com fonte integrada (onboard), fornecendo um ótimo desempenho, qualidade, design moderno, alta resistência mecânica e instalação simples e segura.

Possui alça de fácil fixação e regulação, permitindo o uso como projetor ou fixação pendente.

Ideal para aplicações em parques, praças, estacionamentos, shopping centers, áreas residenciais, comerciais e quadra poliesportivas.



Informações Técnicas

MODELO	POTÊNCIA	FLUXO LUMINOSO	EFICÁCIA	TEMPERATURA DE COR	TENSÃO	DIMENSÃO (mm)
FLEDRR26	50W	6000 lm	120 lm/W	4000K / 5000K	200 – 277 Vca	A: 172mm/ C: 355mm/L: 60mm
FLEDRR26	100W	12000 lm	120 lm/W	4000K / 5000K	200 – 277 Vca	A: 247mm/ C: 355mm/L: 60mm



Os projetores da linha FLEDRR10 fornecem desempenho e versatilidade. Corpo fabricado em liga de alumínio, com alta resistência mecânica. Acabamento padronizado com pintura epóxi na cor cinza claro. Fixação através de alça em liga de alumínio.

Ideal para aplicações em áreas industriais, marquises, fachadas, quadras poliesportivas, praças de pedágio, estacionamentos, pátios, terminais marítimos, terminais aeroportuários, galpões, armazéns, túneis, condomínios e áreas externas em geral.



Informações Técnicas

MODELO	POTÊNCIA	FLUXO LUMINOSO	EFICÁCIA	TEMPERATURA DE COR	TENSÃO	DIMENSÃO (mm)
FLEDRR10	50W	7000 lm	140 lm/W	5000K	220 Vca	A: 290mm/C: 200mm/L: 88mm
FLEDRR10	80W	11200 lm	140 lm/W	5000K	220 Vca	A: 290mm/C: 270mm/L: 88mm
FLEDRR10	100W	14000 lm	140 lm/W	5000K	220 Vca	A: 290mm/C: 270mm/L: 88mm
FLEDRR10	150W	21000 lm	140 lm/W	5000K	220 Vca	A: 345mm/C: 270mm/L: 88mm
FLEDRR10	180W	25200 lm	140 lm/W	5000K	220 Vca	A: 390mm/C: 270mm/L: 88mm



FLEDSSURB 150W



FLEDSSURB 50W



FLEDSSURB 100W

Luminária decorativa Urbana, tecnologia LED, proporciona um ótimo desempenho fotométrico, design moderno, apropriado para aplicações em áreas externas valorizando e modernizando o ambiente, instalação simples e segura. Corpo fabricado em alumínio de alta resistência mecânica e à corrosão, excelente dissipação térmica, garantindo maior durabilidade do LED.

Grau de proteção IP66, parafusos de aço inox.

Acabamento com pintura eletrostática especial na cor cinza.

Ideal para aplicações em estacionamentos, condomínios, indústrias, shopping centers e áreas externas em geral.

EFICÁCIA ATÉ
140
lm/W

GARANTIA DE
3
ANOS

GRAU DE PROTEÇÃO
IP66

TIIM

TEMPERATURA DA OPERAÇÃO
 -10°C a +45°C

LED
 VIDA ÚTIL
102.000 hs - L70

Informações Técnicas

MODELO	POTÊNCIA	TENSÃO	EFICÁCIA	FLUXO DA LUMINÁRIA	TEMPERATURA DA COR	DISTRIBUIÇÃO FOTOMÉTRICA	MANUTENÇÃO DO FLUXO LUMINOSO	DIMENSÃO (mm)
FLEDSSURB	50W	110 – 277 Vca	140 lm/W	7000 lm	4000K	Tipo II média	102.000 hs – L70	A:385 / C:195 / L:70
FLEDSSURB	100W	110 – 277 Vca	140 lm/W	14000 lm	4000K	Tipo II média	102.000 hs – L70	A:425 / C:225 / L:80
FLEDSSURB	150W	110 – 277 Vca	140 lm/W	21000 lm	4000K	Tipo II média	102.000 hs – L70	A:550 / C: 280 / L:85



FLEDSSURB 200W



FLEDSSURB 150W



FLEDSSURB 100W



FLEDSSURB 50W

Luminária decorativa Urbana, tecnologia LED, proporciona um ótimo desempenho fotométrico, design moderno, apropriado para aplicações em áreas externas valorizando e modernizando o ambiente, instalação simples e segura. Corpo fabricado em alumínio de alta resistência mecânica e à corrosão, excelente dissipação térmica, garantindo maior durabilidade do LED.

Grau de proteção IP66, parafusos de aço inox.

Acabamento com pintura eletrostática especial na cor cinza.

Ideal para aplicações em estacionamentos, condomínios, indústrias, shopping centers e áreas externas em geral.

EFICÁCIA ATÉ 140 lm/W	GARANTIA DE 3 ANOS	GRAU DE PROTEÇÃO IP66	 TIIM	TEMPERATURA DA OPERAÇÃO -10°C a +45°C	LED VIDA ÚTIL 102.000 hs - L70
---	--	--	----------	---	---

Informações Técnicas

MODELO	POTÊNCIA	TENSÃO	EFICÁCIA	FLUXO DA LUMINÁRIA	TEMPERATURA DA COR	DISTRIBUIÇÃO FOTOMÉTRICA	MANUTENÇÃO DO FLUXO LUMINOSO	DIMENSÃO (mm)
FLEDSSURB	50W	110 – 277 Vca	140 lm/W	7000 lm	5000K	TIIM	102.000 hs – L70	A: 385 / C:195 / L:70
FLEDSSURB	100W	110 – 277 Vca	140 lm/W	14000 lm	5000K	TIIM	102.000 hs – L70	A: 425 / C:225 / L:80
FLEDSSURB	150W	110 – 277 Vca	140 lm/ W	21000 lm	5000K	TIIM	102.000 hs – L70	A: 540 / C: 280 / L:85
FLEDSSURB	200W	110 – 277 Vca	140 lm/ W	28000 lm	5000K	TIIM	102.000 hs – L70	A: 610 / C: 330 / L: 80



FLEDSS07 – 50W



FLEDSS07 – 100W

Luminária decorativa Urbana tecnologia LED, proporciona um ótimo desempenho fotométrico, design slim moderno, apropriado para aplicações em áreas externas valorizando e modernizando o ambiente com instalação simples e segura.

Corpo fabricado em alumínio de alta resistência mecânica e à corrosão, excelente dissipação térmica garantindo maior durabilidade do LED, suporte com duplo sistema para encaixe em topo de poste, braço ou suportes com diâmetro de Ø48 à Ø60,3mm, permitindo o ajuste de ângulo da luminária para melhor aproveitamento da fotometria. Grau de proteção IP65, parafusos de aço inox.

Acabamento com pintura eletrostática especial na cor cinza.

Ideal para aplicações em parques, praças, estacionamentos, condomínios, shopping centers e áreas externas em geral.

- EFICÁCIA ATÉ**
145
lm/W
- GARANTIA DE**
3
ANOS
- GRAU DE PROTEÇÃO**
IP65
- 
AJUSTE DE ÂNGULO
- TEMPERATURA DA OPERAÇÃO

-10°C a +45°C
- LED

VIDA ÚTIL
78.000 hs - L70
- 
TIIM

Informações Técnicas

MODELO	POTÊNCIA	TENSÃO	EFICÁCIA	FLUXO DA LUMINÁRIA	TEMPERATURA DA COR	DISTRIBUIÇÃO FOTOMÉTRICA	MANUTENÇÃO DO FLUXO LUMINOSO	DIMENSÃO (mm)
FLEDSS07	50W	110 – 220 Vca	145 lm/W	7250 lm	5000K	Tipo II média	78.000 hs – L70	A: 81 / C:441 / L::151
FLEDSS07	100W	110 – 220 Vca	145 lm/W	14500 lm	5000K	Tipo II média	78.000 hs – L70	A: 85 / C:540 / L:191



FLEDSS11 – 180/200W



FLEDSS11 – 30/50W



FLEDSS11 – 80W



FLEDSS11 – 100/120W



FLEDSS11 – 150W

As luminárias urbanas FLEDSS11 possuem alta resistência mecânica, com excelente acabamento, tecnologia SMD LED apropriados para iluminação profissional.

Difusor em vidro temperado e grau de proteção IP66. Alta uniformidade luminosa e excelente distribuição da luz, reduzindo o ofuscamento e aumentando os índices de iluminação. Suporte com duplo sistema para encaixe em topo de poste, braço ou suportes com diâmetro de Ø48 à Ø60,3mm, permitindo o ajuste de ângulo da luminária para melhor aproveitamento da fotometria.

Ideal para aplicações em estacionamentos, pátios e áreas externas em geral.



Informações Técnicas

MODELO	POTÊNCIA	FLUXO LUMINOSO	EFICÁCIA	TEMPERATURA DE COR	TENSÃO	DIMENSÃO (mm)
FLEDSS11	30W	4200 lm	140 lm/W	5000K	220 Vca	A: 380 / C: 200 / L: 88
FLEDSS11	50W	7000 lm	140 lm/W	5000K	220 Vca	A: 380 / C: 200 / L: 88
FLEDSS11	80W	11200 lm	140 lm/W	5000K	220 Vca	A: 380 / C: 270 / L: 88
FLEDSS11	100W	14000 lm	140 lm/W	5000K	220 Vca	A: 380 / C: 270 / L: 88
FLEDSS11	120W	16800 lm	140 lm/W	5000K	220 Vca	A: 380 / C: 270 / L: 88
FLEDSS11	150W	21000 lm	140 lm/W	5000K	220 Vca	A: 430 / C: 270 / L: 88
FLEDSS11	180W	25200 lm	140 lm/W	5000K	220 Vca	A: 485 / C: 270 / L: 88
FLEDSS11	200W	28000 lm	140 lm/W	5000K	220 Vca	A: 485 / C: 270 / L: 88



Luminária decorativa ornamental modelo FLED300 com designer slim e moderno foi desenvolvida para substituir as tradicionais luminárias do tipo "bola". Oferecendo uma solução inovadora, eficiente e de alto desempenho para espaços como praças, calçadas e áreas de convivência urbana. Corpo fabricado em alumínio de alta resistência mecânica e à corrosão, excelente dissipação térmica, garantindo maior vida útil do LED.

Grau de proteção IP65, parafusos de aço inox.

Acabamento com pintura eletrostática cinza texturizado RAL7011.

Ideal para aplicações em parques, praças, estacionamentos, condomínios, shopping centers e áreas externas em geral.



Informações Técnicas

MODELO	POTÊNCIA	TENSÃO	EFICÁCIA	FLUXO DA LUMINÁRIA	TEMPERATURA DA COR	DISTRIBUIÇÃO FOTOMÉTRICA	MANUTENÇÃO DO FLUXO LUMINOSO	DIMENSÃO (mm)
FLED300	30W	110 – 220 Vca	157 lm/W	4710 lm	3000K - 5000K	120°	78.000 hs – L70	diâmetro Ø 325 mm altura 100 mm
FLED300	50W	110 – 220 Vca	153 lm/W	7650 lm	3000K – 5000K	120°	78.000 hs – L70	diâmetro Ø 325 mm altura 100 mm
FLED300	70W	110 – 220 Vca	144 lm/ W	10.080 lm	3000K – 5000K	120°	78.000 hs – L70	diâmetro Ø 325 mm altura 100 mm



Luminária decorativa ornamental tecnologia LED, proporciona um ótimo desempenho fotométrico, design moderno, apropriado para aplicações em áreas externas, valorizando e modernizando o ambiente, instalação simples e segura. Corpo fabricado em alumínio de alta resistência mecânica e à corrosão, excelente dissipação térmica, garantindo maior vida útil do LED.

Grau de proteção IP65, parafusos de aço inox.

Acabamento com pintura eletrostática cinza texturizado RAL7011.

Ideal para aplicações em parques, praças, estacionamentos, condomínios e shopping centers e áreas externas em geral.

EFICÁCIA 130 lm/W	GARANTIA DE 3 ANOS	GRAU DE PROTEÇÃO IP65	 DPS	TEMPERATURA DA OPERAÇÃO -10°C a +45°C	LED VIDA ÚTIL 78.000 hs - L70	 120°
---------------------------------------	--	--	---------	---	---	----------

Informações Técnicas

MODELO	POTÊNCIA	TENSÃO	EFICÁCIA	TEMPERATURA DE COR	DISTRIBUIÇÃO FOTOMÉTRICA	MANUTENÇÃO DO FLUXO LUMINOSO	GRAU DE PROTEÇÃO	DIMENSÃO (mm)
FLED440	100W	200 - 277 Vca	130 lm/W	4000K – 5000K	120°	78.000 hs – L70	IP65	Altura: 585 mm Diâmetro: 466 mm



Luminária decorativa ornamental VEGA tecnologia LED, proporciona um ótimo desempenho fotométrico, design moderno apropriado para aplicações em áreas externas valorizando e modernizando o ambiente, instalação simples e segura. Corpo fabricado em alumínio de alta resistência mecânica e à corrosão, excelente dissipação térmica, garantindo maior vida útil do LED. Grau de proteção IP65, parafusos de aço inox. Acabamento com pintura eletrostática especial na cor cinza, outras cores sob encomenda.

Ideal para aplicações em parques, praças, estacionamentos, condomínios e shopping centers e áreas externas em geral.



Informações Técnicas

MODELO	POTÊNCIA	FLUXO LUMINOSO	EFICÁCIA	TEMPERATURA DE COR	TENSÃO	DIMENSÃO (mm)
VEGA FLED690	50W	7000 lm	140 lm/W	4000K / 5000K	200 – 277 Vca	A: 540 / ϕ : 430
VEGA FLED690	80W	11200 lm	140 lm/W	4000K / 5000K	200 – 277 Vca	A: 540 / ϕ : 430
VEGA FLED690	100W	14000 lm	140 lm/W	4000K / 5000K	200 – 277 Vca	A: 540 / ϕ : 430



Luminária decorativa ornamental ATRIA, tecnologia LED, proporcionam um ótimo desempenho fotométrico, design moderno apropriado para aplicações em áreas externas valorizando e modernizando o ambiente, instalação simples e segura. Corpo fabricado em alumínio de alta resistência mecânica e à corrosão, excelente dissipação térmica, garantindo maior vida útil do LED.

Grau de proteção IP65, parafusos de aço inox.

Acabamento com pintura eletrostática especial na cor cinza, outras cores sob encomenda.

Ideal para aplicações em parques, praças, estacionamentos, condomínios e shopping centers.



Informações Técnicas

MODELO	POTÊNCIA	FLUXO LUMINOSO	EFICÁCIA	TEMPERATURA DE COR	TENSÃO	DIMENSÃO (mm)
ATRIA FLED540	50W	7000 lm	140 lm/W	4000K / 5000K	200 – 277 Vca	A: 540 / Ø: 430
ATRIA FLED540	80W	11200 lm	140 lm/W	4000K / 5000K	200 – 277 Vca	A: 540 / Ø: 430
ATRIA FLED540	100W	14000 lm	140 lm/W	4000K / 5000K	200 – 277 Vca	A: 540 / Ø: 430



As luminárias High Bay industriais LED FLEDHB35 possuem design moderno com alta resistência mecânica, instalação simples e segura. Devido ao avançado sistema óptico, o conjunto de LED e lente proporcionam alta uniformidade luminosa e excelente distribuição da luz, reduzindo o ofuscamento e aumentando os índices de iluminação.

Ideal para aplicações em áreas internas, áreas industriais, indústrias de processo, depósitos de produtos, indústria alimentícia e áreas internas em geral.

- EFICÁCIA**
140
lm/W
- GARANTIA DE**
3
ANOS
- GRAU DE PROTEÇÃO**
IP65
- TEMPERATURA DA OPERAÇÃO**
-10°C a +45°C
- LED**
VIDA ÚTIL
54.000 hs - L70
- 90°**

Informações Técnicas

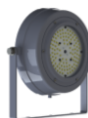
MODELO	POTÊNCIA	FLUXO LUMINOSO	EFICÁCIA	TEMPERATURA DE COR	TENSÃO	DIMENSÃO
FLEDHB35	100W	14000 lm	140 lm/W	5000K	220 Vca	A: 120mm/Ø:260mm
FLEDHB35	150W	21000 lm	140 lm/W	5000K	220 Vca	A: 120mm/Ø:260mm
FLEDHB35	200W	28000 lm	140 lm/W	5000K	220 Vca	A: 135mm/Ø:260mm



FLEDY30
Pendente



FLEDY35
Plafonier



FLEDY38
AL



FLEDY36
Arandela 30°



FLEDY37
Arandela 90°



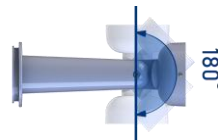
FLEDY36P
Poste 30°



FLEDY37P
Poste 90°

Luminária Led FLEDY 3_, desenvolvida para áreas industriais que requerem proteção às ações do tempo, gases, vapores e pós (TGVP). Sistema de fixação para montagens : pendente, plafonier, arandelas 30° ou 90°, postes 30° ou 90° e alça.

Ideal para aplicações em áreas externas, áreas industriais, indústrias de processo, depósitos de produtos, indústria alimentícia, áreas externas ou internas em geral.



Braço Articulado com ângulo 180°

- GARANTIA DE 5 ANOS**
- EFICÁCIA 140 lm/W**
- GRAU DE PROTEÇÃO IP66**
- DPS**
- TEMPERATURA DA OPERAÇÃO -10°C a +40°C**
- LED VIDA ÚTIL 75.000 hs - L70**
- 120°**

Informações Técnicas

MODELO	POTÊNCIA	FLUXO LUMINOSO	TEMPERATURA DE COR	TENSÃO	DIMENSÃO (mm)							
					FLEDY30	FLEDY35	FLEDY36	FLEDY37	FLEDY36P	FLEDY37P	FLEDY38 AL	
FLEDY3_	30W	4200 lm	5000K	220 – 240 Vca	A	145	130	220	200	220	200	110
FLEDY3_	50W	7000 lm	5000K	220 – 240 Vca	C	200	200	220	220	220	220	245
					L	220	220	360	315	400	350	250



FLEDY30
Pendente



FLEDY35
Plafonier



FLEDY38
AL



FLEDY36
Arandela 30°



FLEDY37
Arandela 90°



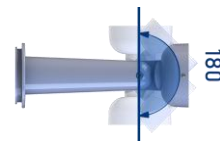
FLEDY36P
Poste 30°



FLEDY37P
Poste 90°

Luminária Led FLEDY 3_, desenvolvida para áreas industriais que requerem proteção às ações do tempo, gases, vapores e pó (TGVP). Sistema de fixação para montagens : pendente, plafonier, arandelas 30° ou 90°, postes 30° ou 90° e alça.

Ideal para aplicações em áreas externas, áreas industriais, indústrias de processo, depósitos de produtos, indústria alimentícia, áreas externas ou internas em geral.



Braço Articulado com ângulo 180°

EFICÁCIA
110
lm/W

GARANTIA DE
2
ANOS

GRAU DE PROTEÇÃO
IP66

TEMPERATURA DA OPERAÇÃO
-10°C a +40°C

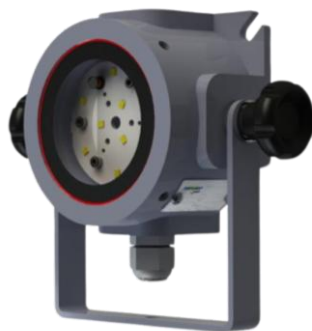
LED
VIDA ÚTIL
25.000 hs - L70

120°

Informações Técnicas

MODELO	POTÊNCIA	FLUXO LUMINOSO	TEMPERATURA DE COR	TENSÃO
FLEDY3_	10W	1100 lm	5000K	12 ou 24 Vcc
FLEDY3_	30W	3300 lm	5000K	12 ou 24 Vcc

	DIMENSÃO (mm)						
	FLEDY30	FLEDY35	FLEDY36	FLEDY37	FLEDY36P	FLEDY37P	FLEDY38 AL
A	145	130	220	200	220	200	110
C	200	200	220	220	220	220	245
L	220	220	360	315	400	350	250



FLEDY52



FLEDY53



FLEDY54

Luminária Industrial LED FLEDY5_ , desenvolvida para áreas industriais que requerem proteção às ações do tempo, gases, vapores e pó (TGVP), possui sistema LED SMD, fornecendo ótimo desempenho, ideal para iluminação de emergência, alta resistência mecânica, instalação simples e segura.

Sistema de fixação:

FLEDY52 : alça de fixação com manípulo.

FLEDY53 : caixa de fixação tipo "plafonier".

FLEDY54 : alça de fixação sem manípulo.

Ideal para aplicações em áreas externas, áreas industriais, indústrias de processo, depósitos de produtos, indústria alimentícia, hidrelétricas etc.



Informações Técnicas

MODELO	POTÊNCIA	FLUXO LUMINOSO	EFICÁCIA	TEMPERATURA DE COR	TENSÃO	DIMENSÃO
FLEDY52	10W	1100 lm	110 lm/W	5000K	12 ou 24 Vcc	A:132mm / C:167mm / L:81mm
FLEDY53	10W	1100 lm	110 lm/W	5000K	12 ou 24 Vcc	A:103mm / C:103mm / L:63mm
FLEDY54	10W	1100 lm	110 lm/W	5000K	12 ou 24 Vcc	A:132mm / C:129mm / L:81mm



FLY104/2 - Pendente



FLY107/2
Plafonier



FLY105/2
Arandela 30°



FLY106/2
Arandela 90°



FLY105/2P
Poste 30°



FLY106/2P
Poste 90°

Luminárias LED TGVP para uso em áreas externas, grau de proteção IP66. Com suportes intercambiáveis possibilitando diversas montagens, pendente, plafonier, arandela 30°, arandela 90°, postes 30° ou 90°. O sistema de luminárias TGVP LED foi desenvolvido para otimizar as instalações com redução de custos em sua manutenção, instalação e funcionamento, comparada com outros tipos de fonte de luz.

Ideal para aplicações em áreas industriais, indústrias de processo, depósitos de produtos, indústria alimentícia, áreas externas, hidrelétricas etc.

EFICÁCIA 140 lm/W	GARANTIA DE 5 ANOS	GRAU DE PROTEÇÃO IP66	 DPS	TEMPERATURA DA OPERAÇÃO -10°C a +45°C	LED VIDA ÚTIL 75.000 hs - L70	 120°
---------------------------------------	--	--	---------	---	--	----------

Opcional: Módulo Autônomo de Emergência com 9W

Informações Técnicas

MODELO	POTÊNCIA	FLUXO LUMINOSO	TEMPERATURA DE COR	TENSÃO
FLY10_	30W	4900 lm	5000K	220 Vca
FLY10_	50W	7000 lm	5000K	220 Vca
FLY10_	75W	10500 lm	5000K	220 Vca
FLY10_	100W	14000 lm	5000K	220 Vca
FLY10	120W	16800 lm	5000K	220 Vca

DIMENSÃO	
FLY 104/2	A:200mm/C:310mm/L:310mm
FLY 107/2	A:200mm/C:310mm/L:310mm
FLY 105/2	A:220mm/C:455mm/L:455mm
FLY 106/2	A:220mm/C:430mm/L:430mm
FLY 105/2P	A:216mm/C:480mm/L:480mm
FLY 106/2P	A:230mm/C:455mm/L:455mm



Conexão prática e segura, dispensa uso de ferramentas e permite derivação, com acessórios inclusos.

Luminária hermética Industrial LED FLEDY58 possui sistema SMD, fornecendo ótimo desempenho e qualidade para aplicações industriais e comerciais. Ideal para iluminação de ambientes úmidos e com poeira, substituindo as tradicionais luminárias fluorescentes. Design moderno com alta resistência mecânica, instalação simples e segura. Devido ao avançado sistema óptico, proporciona alta uniformidade e excelente distribuição luminosa, reduzindo o ofuscamento e aumentando os índices de iluminação.

Indústrias, câmeras frigoríficas, cozinhas industriais, galpões, estacionamentos, linhas de montagem ou produção, etc.



Informações Técnicas

MODELO	POTÊNCIA	TENSÃO	EFICÁCIA	FLUXO DA LUMINÁRIA	TEMPERATURA DA COR	DISTRIBUIÇÃO FOTOMÉTRICA	MANUTENÇÃO DO FLUXO LUMINOSO	GRAU DE PROTEÇÃO	DIMENSÃO
FLEDY58	20W	220 – 240 Vca	160 lm/W	3200 lm	5000K	120°	50.000 hs – L70	IP65	A: 600 / B: 60 / C: 75
FLEDY58	40W	220 – 240 Vca	160 lm/W	6400 lm	5000K	120°	50.000 hs – L70	IP65	A: 1200 / B: 60 / C: 75
FLEDY58	60W	220 – 240 Vca	160 lm/W	9600 lm	5000K	120°	50.000 hs – L70	IP65	A: 1500 / B: 60 / C: 75



Luminária linear Industrial LED FLEDL42 possui sistema SMD, fornecendo ótimo desempenho e qualidade para aplicações industriais e comerciais. Ideal para iluminação com altura até 15 metros substituindo as tradicionais luminárias fluorescentes, vapor metálico e vapor de sódio. Design moderno com alta resistência mecânica, instalação simples e segura. Devido ao avançado sistema óptico, proporciona alta uniformidade e excelente distribuição luminosa, reduzindo o ofuscamento e aumentando os índices de iluminação.

Ideal para aplicações em indústrias, galpões, armazéns, supermercados, estacionamentos, linhas de montagem ou produção e áreas internas em geral.



Informações Técnicas

MODELO	POTÊNCIA	FLUXO LUMINOSO	EFICÁCIA	TEMPERATURA DE COR	TENSÃO	DIMENSÃO (mm)
FLEDL42	50W	6750 lm	135 lm/W	5000K	220 – 240 Vca	A: 166 / C: 600 / L: 112
FLEDL42	80W	10800 lm	135 lm/W	5000K	220 – 240 Vca	A: 166 / C: 1200 / L: 112
FLEDL42	120W	16200 lm	135 lm/W	5000K	220 – 240 Vca	A: 166 / C: 1800 / L: 112
FLEDL42	160W	21600 lm	135 lm/W	5000K	220 – 240 Vca	A: 166 / C: 1200 / L: 332

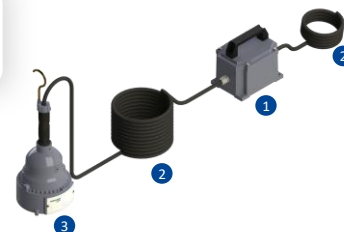


Luminária portátil FLWY80 foi desenvolvida para uso em espaços confinados. Possui manopla e gancho para suspensão e fonte externa para alimentação. Corpo resistente e leve para facilitar o manuseio. Alta eficiência luminosa comparada com outros tipos de fonte de luz.

Ideal para aplicações em espaços confinados.

EFICÁCIA 135 lm/W	GARANTIA DE 2 ANOS	GRAU DE PROTEÇÃO IP66	TEMPERATURA DA OPERAÇÃO -10°C a +45°C	LED VIDA ÚTIL 25.000 hs - L70	120°
---------------------------------------	--	--	---	--	-------------

1. Fonte portátil com equipamento para entrada em 220 Vca, saída 12 ou 24 Vcc.
2. Possui 5 metros de cabo pp 3x1,5mm da fonte para entrada e 7 metros da fonte para a luminária.
3. Luminária LED.



Informações Técnicas

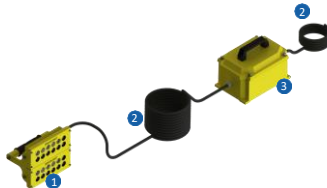
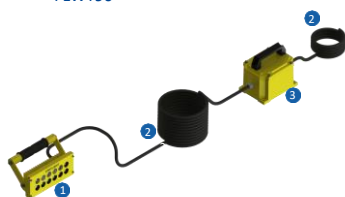
MODELO	POTÊNCIA	FLUXO LUMINOSO	TEMPERATURA DE COR	TENSÃO	DIMENSÃO DA LUMINÁRIA (mm)	DIMENSÃO DO ALOJAMENTO (mm)
FLWY80	10W	1350 lm	5000K	12 ou 24 Vcc	A: 395 / Ø: 153	A:145 / C: 150 / L:115
FLWY80	20W	2700 lm	5000K	12 ou 24 Vcc	A: 395 / Ø: 153	A:145 / C: 150 / L:115
FLWY80	30W	4050 lm	5000K	12 ou 24 Vcc	A: 395 / Ø: 153	A:145 / C: 150 / L:115



FLWY90



FLWY90D



Luminária portátil FLWY90 foi desenvolvida para uso em espaços confinados. Possui manopla e fonte externa para alimentação. Corpo resistente e leve para facilitar o manuseio. Alta eficiência luminosa comparada com outros tipos de fonte de luz.

Ideal para aplicações em espaços confinados.

EFICÁCIA 135 lm/W	GARANTIA DE 2 ANOS	GRAU DE PROTEÇÃO IP66	TEMPERATURA DA OPERAÇÃO -10°C a +45°C	LED VIDA ÚTIL 25.000 hs - L70	120°
---------------------------------------	--	--	---	--	-------------

1. Luminária LED.
2. Possui 5 metros de cabo pp 3x1,5mm da fonte para entrada e 7 metros da fonte para a luminária.
3. Fonte portátil com equipamento para entrada em 220 Vca, saída 24 ou 36 Vcc.

Informações Técnicas

MODELO	POTÊNCIA	FLUXO LUMINOSO	TEMPERATURA DE COR	TENSÃO	DIMENSÃO DA LUMINÁRIA (mm)	DIMENSÃO DO ALOJAMENTO (mm)
FLWY90	30W	4050 lm	5000K	24 Vcc	A: 120 / C: 205 / L: 80	A: 150 / C: 115 / L: 205
FLWY90	50W	6750 lm	5000K	24 Vcc	A: 120 / C: 205 / L: 80	A: 150 / C: 115 / L: 205
FLWY90D	60W	8100 lm	5000K	36 Vcc	A: 125 / C: 210 / L: 170	A: 170 / C: 235 / L: 165
FLWY90D	100W	13500 lm	5000K	36 Vcc	A: 125 / C: 210 / L: 170	A: 170 / C: 235 / L: 165



Bloco Autônomo FLR92BAE à prova de tempo, gases, vapores, pós e jatos d'água, fornece segurança, robustez e desempenho luminoso, para aplicações em áreas comerciais e industriais, com alta qualidade e confiabilidade. Opção perfeita para substituição dos tradicionais blocos autônomos com baterias automotivas, possui fácil instalação sendo leve, versátil e moderna. Utiliza tecnologia LED e bateria de chumbo-ácido regulada por válvula selada. Proporciona excelente fluxo luminoso e autonomia. Equipado com circuito eletrônico que realiza a manutenção e verificação do sistema automaticamente, prolongando a vida útil da bateria e conferindo maior confiabilidade ao sistema. Instalação em ambientes internos e externos, em teto ou parede. Acabamento padronizado com pintura epóxi na cor cinza claro ou outras cores sob demanda.

Ideal para aplicações em ambientes industriais e comerciais, corredores e escadarias, garantindo visibilidade em grandes áreas e rotas de fuga.



Informações Técnicas

MODELO	INVÓLUCRO	POTÊNCIA	FLUXO LUMINOSO	VIDA ÚTIL (LED)	TENSÃO	TEMPERATURA DE COR
FLR92 BAE 1F TGVP	FLR14P22	9W	1.494 lm	50.000h	90 a 240 Vca	6000K
FLR92 BAE 2F TGVP	FLR14P22	18W	2.988 lm	50.000h	90 a 240 Vca	6000K
FLR92 BAE 3F TGVP	FLR14P35	27W	4.482 lm	50.000h	90 a 240 Vca	6000K



Luminária de Emergência Autônoma FLEDBAE2F fornece segurança, robustez e desempenho luminoso, para aplicações em áreas comerciais e industriais, com alta qualidade e confiabilidade. Opção perfeita para substituição dos tradicionais blocos autônomos com baterias automotivas, possui fácil instalação, sendo leve, versátil e moderna. Utiliza tecnologia LED e bateria de chumbo-ácido regulada por válvula selada de 7Ah 12V. Proporciona excelente fluxo luminoso e autonomia. É equipada com circuito eletrônico que realiza a manutenção e verificação do sistema automaticamente, prolongando a vida útil da bateria e conferindo maior confiabilidade ao sistema.

Instalação em ambientes internos e externos, em teto ou parede.

Ideal para aplicações em ambientes industriais e comerciais, corredores e escadarias, garantindo visibilidade em grandes áreas e rotas de fuga.



Informações Técnicas

MODELO	POTÊNCIA	FLUXO LUMINOSO	VIDA ÚTIL (LED)	TENSÃO	TEMPERATURA DE COR
FLEDBAE2F	18W	3000 lm	30.000h	90 a 240 Vca	6000K



Luminária de Emergência Autônoma FLEDBAE45 fornece segurança, robustez e desempenho luminoso, para aplicações em áreas comerciais e industriais, com alta qualidade e confiabilidade. Opção perfeita para substituição dos blocos autônomos de baixa e média luminosidade, possui fácil instalação, sendo leve, versátil e moderna. Utiliza tecnologia LED e bateria de chumbo-ácido regulada por válvula selada de 2.2Ah 12V. Proporciona excelente fluxo luminoso e resistência a ambientes hostis. É equipada com circuito eletrônico que realiza a manutenção e verificação do sistema automaticamente, prolongando a vida útil da bateria e conferindo maior confiabilidade ao sistema. Instalação em ambientes internos e externos, em teto ou parede.

Ideal para aplicações em ambientes industriais e comerciais, corredores e escadarias, garantindo visibilidade em grandes áreas e rotas de fuga.



Informações Técnicas

MODELO	POTÊNCIA	FLUXO LUMINOSO	VIDA ÚTIL (LED)	TENSÃO	TEMPERATURA DE COR
FLEDBAE45	8W	1000 lm	30.000h	90 a 240 Vca	6000K



Luminária de Emergência Autônoma FLEDBAE45S fornece segurança, robustez e desempenho luminoso, para aplicações em áreas comerciais e industriais, com alta qualidade e confiabilidade. Opção perfeita para substituição dos blocos autônomos de baixa e média luminosidade, possui fácil instalação, sendo leve, versátil e moderna. Utiliza tecnologia LED e bateria de chumbo-ácido regulada por válvula selada de 2.2Ah 12V. Proporciona excelente fluxo luminoso e resistência a ambientes hostis. É equipada com circuito eletrônico que realiza a manutenção e verificação do sistema automaticamente, prolongando a vida útil da bateria e conferindo maior confiabilidade ao sistema.

Ideal para aplicações em ambientes industriais e comerciais, corredores e escadarias, garantindo visibilidade em grandes áreas e rotas de fuga.



Informações Técnicas

MODELO	POTÊNCIA	FLUXO LUMINOSO	VIDA ÚTIL (LED)	TENSÃO	TEMPERATURA DE COR
FLEDBAE45S	8W	500 lm	30.000h	90 a 240 Vca	6000K



Luminária de Emergência Autônoma FLEDBAE60 fornece segurança, robustez e desempenho luminoso, para aplicações em áreas comerciais e industriais, com alta qualidade e confiabilidade. Opção perfeita para substituição dos blocos autônomos de baixa e média luminosidade, possui fácil instalação, sendo leve, versátil e moderna. Utiliza tecnologia LED e bateria de chumbo-ácido regulada por válvula selada de 2.2Ah 12V. Proporciona excelente fluxo luminoso e resistência a ambientes hostis. É equipada com circuito eletrônico que realiza a manutenção e verificação do sistema automaticamente, prolongando a vida útil da bateria e conferindo maior confiabilidade ao sistema.

Ideal para aplicações em ambientes industriais e comerciais, corredores e escadarias, garantindo visibilidade em grandes áreas e rotas de fuga.



Informações Técnicas

MODELO	POTÊNCIA	FLUXO LUMINOSO	VIDA ÚTIL (LED)	TENSÃO	TEMPERATURA DE COR
FLEDBAE60	8W	1200 lm	30.000h	90 a 240 Vca	6000K



Luminária de Emergência Autônoma FLEDBAE60S fornece segurança, robustez e desempenho luminoso, para aplicações em áreas comerciais e industriais, com alta qualidade e confiabilidade. Opção perfeita para substituição dos blocos autônomos de baixa e média luminosidade, possui fácil instalação, sendo leve, versátil e moderna. Utiliza tecnologia LED e bateria de chumbo-ácido regulada por válvula selada de 2.2Ah 12V. Proporciona excelente fluxo luminoso e resistência a ambientes hostis. É equipada com circuito eletrônico que realiza a manutenção e verificação do sistema automaticamente, prolongando a vida útil da bateria e conferindo maior confiabilidade ao sistema.

Ideal para aplicações em ambientes industriais e comerciais, corredores e escadarias, garantindo visibilidade em grandes áreas e rotas de fuga.



Informações Técnicas

MODELO	POTÊNCIA	FLUXO LUMINOSO	VIDA ÚTIL (LED)	TENSÃO	TEMPERATURA DE COR
FLEDBAE60S	8W	600 lm	30.000h	90 a 240 Vca	6000K



Luminária de Emergência Autônoma FLEDBAEDF é uma luminária para balizamento, fornece segurança, robustez e sinalização de qualidade em dupla face, para aplicações em áreas comerciais e industriais, com alta qualidade e confiabilidade. Opção perfeita para substituição dos tradicionais blocos autônomos que possuem uma fraca sinalização modelo tipo acrílico, possui fácil instalação, sendo leve, versátil e moderna. Utiliza tecnologia LED e bateria de chumbo-ácido regulada por válvula selada de 2.2Ah 12V.

Proporciona excelente destaque da sinalização, com difusor leitoso que evita ofuscamento e permite melhor leitura da sinalização que é personalizável, indicada para aplicação em corredores e acima das portas de saídas e saídas de emergência. É equipada com circuito eletrônico que realiza a manutenção e verificação do sistema automaticamente, prolongando a vida útil da bateria e conferindo maior confiabilidade ao sistema.

Ideal para aplicações em ambientes industriais e comerciais, corredores e escadarias, garantindo visibilidade em grandes áreas e rotas de fuga.



Informações Técnicas

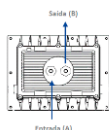
MODELO	POTÊNCIA	FLUXO LUMINOSO	VIDA ÚTIL (LED)	TENSÃO	TEMPERATURA DE COR
FLEDBAEDF	3W	300 lm	30.000h	90 a 240 Vca	90 a 240 Vca

Linha
ILUMINAÇÃO E EQUIPAMENTOS PARA
ÁREAS CLASSIFICADAS

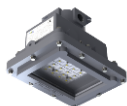


Na FORTLIGHT você encontra soluções completas para seu projeto e necessidade.





FLZW410 V2
Pendente



FLZW415 V2
Plafonier



FLZW416 V2
Arandela 30°



FLZW417 V2
Arandela 90°



FLZW416P V2
Poste 30°



FLZW417P V2
Poste 90°

Luminária LED para uso em áreas classificadas em Zona 1, 2, 21 ou 22, com tipo de proteção “Ex db” – à prova de explosão para os grupos IIA ou IIB+H2, grau de proteção IP66W e com proteção contra poeiras combustíveis “Ex tb” aplicado em IIIA, IIIB ou IIIC. Com acessórios intercambiáveis possibilitando diversas montagens: pendente, plafonier, arandelas 30° ou 90°, postes 30° ou 90°.

Acabamento padrão: Pintura epóxi na cor cinza claro Munsell N6.5, outras cores sob consulta. Possui sistema múltiplo de derivação com 1 (A) entrada e opção de 1 (B) saída, permitindo a ligação em série, dispensando uso de caixa de derivação.

Prensa cabo M22 incluso na entrada (A) e na saída (B), quando solicitada.

Custo de instalação reduzido, devido ao múltiplo sistema de derivação.

Ideal para aplicações em áreas classificadas com gases ou poeiras, indústrias químicas, alimentícias, farmacêuticas, de processos, depósitos de produtos inflamáveis, plataformas, refinarias, silos etc.

GARANTIA DE

5

ANOS

EFICÁCIA

140

lm/W

GRAU DE PROTEÇÃO

IP66W

TEMPERATURA DA OPERAÇÃO

-20°C a +40°C

LED

VIDA ÚTIL

102.000 hs - L70

CLASSE DE TEMPERATURA

T6

80°C

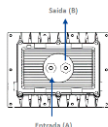
60°

90°

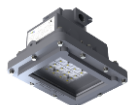
120°

Informações Técnicas

MODELO	POTÊNCIA	FLUXO LUMINOSO	EFICÁCIA	TEMPERATURA DE COR	TENSÃO	DIMENSÃO	
FLZW41_ V2	30W	4200 lm	140 lm/W	5000K	220 Vca	FLZW410	A:280mm/ B:202mm/L:215mm
FLZW41_ V2	50W	7000 lm	140 lm/W	5000K	220 Vca	FLZW415	A:280mm/ B:194mm/L:215mm
FLZW41_ V2	75W	10500 lm	140 lm/W	5000K	220 Vca	FLZW416	A:464mm/ B:235mm/L:215mm
FLZW41_ V2	100W	14000 lm	140 lm/W	5000K	220 Vca	FLZW417	A:407mm/ B:230mm/L:215mm
						FLZW416P	A:497mm/ B:235mm/L:215mm
						FLZW417P	A:440mm/ B:234mm/L:215mm



FLZW410 V2
Pendente



FLZW415 V2
Plafonier



FLZW416 V2
Arandela 30°



FLZW417 V2
Arandela 90°



FLZW416P V2
Poste 30°



FLZW417P V2
Poste 90°

Luminária LED para uso em áreas classificadas em Zona 1, 2, 21 ou 22, com tipo de proteção “Ex db” – à prova de explosão para os grupos IIA e IIB+H2, grau de proteção IP66W e com proteção contra poeiras combustíveis “Ex tb” aplicado em IIIA, IIIB ou IIIC. Com acessórios intercambiáveis possibilitando diversas montagens: pendente, plafonier, arandelas 30° ou 90°, postes 30° ou 90°.

Acabamento padrão: Pintura epóxi na cor cinza claro Munsell N6.5, outras cores sob consulta. Possui sistema múltiplo de derivação com 1 (A) entrada e opção de 1 (B) saída, permitindo a ligação em série, dispensando uso de caixa de derivação.

Prensa cabo M22 incluso na entrada (A) e na saída (B), quando solicitada.

Custo de instalação reduzido, devido ao múltiplo sistema de derivação.

Ideal para aplicações em áreas classificadas com gases ou poeiras, indústrias químicas, alimentícias, farmacêuticas, de processos, depósitos de produtos inflamáveis, plataformas, refinarias, silos etc.

EFICIÊNCIA 110 lm/W	GARANTIA DE 2 ANOS	GRAU DE PROTEÇÃO IP66W	CLASSE DE TEMPERATURA T6 80°C	TEMPERATURA DA OPERAÇÃO -20°C a +40°C	LED VIDA ÚTIL 25.000 hs - L70	120°
---	--	---	--	---	---	-------------

Informações Técnicas

MODELO	POTÊNCIA	FLUXO LUMINOSO	EFICIÊNCIA	TEMPERATURA DE COR	TENSÃO	DIMENSÃO	
FLZW41_ V2	10W	1100 lm	110 lm/W	5000K	12 ou 24 Vcc	FLZW410	A:280mm/ B:202mm/L:215mm
FLZW41_ V2	20W	2200 lm	110 lm/W	5000K	12 ou 24 Vcc	FLZW415	A:280mm/ B:194mm/L:215mm
FLZW41_ V2	30W	3300 lm	110 lm/W	5000K	12 ou 24 Vcc	FLZW416	A:464mm/ B:235mm/L:215mm
FLZW41_ V2	60W	6600 lm	110 lm/W	5000K	12 ou 24 Vcc	FLZW417	A:407mm/ B:230mm/L:215mm
						FLZW416P	A:497mm/ B:235mm/L:215mm
						FLZW17P	A:440mm/ B:234mm/L:215mm



Luminárias Ex db – à prova de explosão; Ex tb à prova de poeiras para uso em áreas classificadas Zona 1, 2, 21 ou 22 e grau de proteção IP66W. O sistema de luminárias LED Ex foi desenvolvido para otimizar as instalações, visando a redução de custos em sua manutenção e instalação, conta com uma entrada por prensa cabo e até 3 derivações opcionais. Conexão padrão composta por 1 prensa cabo e 3 bujões de ¼ NPT (ou métrico). Alimentação por prensa cabo independente do tipo de fixação.

Ideal para aplicações em áreas classificadas com gases ou poeiras, indústrias químicas, alimentícias, farmacêuticas e de processos, depósitos de produtos inflamáveis, plataformas, refinarias, silos etc.

ÁREA DE CLASSIFICAÇÃO ZONA 1 ZONA 2 ZONA 21 ZONA 22	EFICÁCIA 140 lm/W	GARANTIA DE 5 ANOS	CLASSE DE TEMPERATURA T6 80°C	LED VIDA ÚTIL 72.000 hs - L70	TEMPERATURA DA OPERAÇÃO 120°	TEMPERATURA DA OPERAÇÃO -20°C a +40°C	GRAU DE PROTEÇÃO IP66W
---	--------------------------------	---------------------------------	---	-------------------------------------	---------------------------------	--	----------------------------------

Informações Técnicas

MODELO	POTÊNCIA	FLUXO LUMINOSO	EFICÁCIA	TEMPERATURA DE COR	TENSÃO
FLWC45/2 LED	30W	4200 lm	140 lm/W	5000K	90-242 Vca / 108-250Vcc
FLWC45/2 LED	50W	7000 lm	140 lm/W	5000K	90-242 Vca / 108-250Vcc



Segurança



FLW10
Pendente



FLW15
Plafonier



FLW18P
Poste



FLW16
Arandela 30°



FLW17
Arandela 90°



FLW16P
Poste 30°



FLW17P
Poste 90°

Luminárias Ex db – à prova de explosão; Ex tb à prova de poeiras para uso em áreas classificadas Zona 1, 2, 21 ou 22 e grau de proteção IP66W. Com acessórios intercambiáveis possibilitando diversas montagens, pendente, plafonier, arandelas 30° ou 90°, postes 30° ou 90°. O sistema de luminárias Ex LED foi desenvolvido para otimizar as instalações com redução de custos em sua manutenção, instalação e funcionamento, comparada com outros tipos de fonte de luz.

Ideal para aplicações em áreas classificadas com gases ou poeiras, indústrias químicas, alimentícias, farmacêuticas, de processos, depósitos de produtos inflamáveis, plataformas, refinarias, silos etc.

GARANTIA DE 5 ANOS	EFICIÊNCIA 140 lm/W	GRAU DE PROTEÇÃO IP66W	CLASSE DE TEMPERATURA T6 80°C	TEMPERATURA DA OPERAÇÃO -20°C a +40°C	LED VIDA ÚTIL 72.000 hs - L70	 120°
---	--	---	--	---	---	-----------------

Opcional: FLW1_/2 Módulo Autônomo de Emergência com 9W

Informações Técnicas

MODELO	POTÊNCIA	FLUXO LUMINOSO	TEMPERATURA DE COR	TENSÃO
FLW_/1	30W	4200 lm	5000K	220 Vca
FLW_/2	50W	7000 lm	5000K	220 Vca

CÓDIGO	DIMENSÃO	
	FLW1_ / 1 (mm)	FLW1_ / 2 (mm)
FLW10	A:175 / B:155	A:270 / B:215
FLW15	A:165 / B:155	A:260 / B:215
FLW16	A:185 / B:400	A:275 / B:470
FLW17	A:220 / B:337	A:310 / B:370
FLW16P	A:210 / B:420	A:280 / B:500
FLW17P	A:210 / B:375	A:300 / B:435
FLW18P	A:190 / B:155	A:282 / B:215



FLW10
Pendente



FLW15
Plafonier



FLW18P
Poste



FLW16
Arandela 30°



FLW17
Arandela 90°



FLW16P
Poste 30°



FLW17P
Poste 90°

Luminárias Ex db – à prova de explosão/ Ex tb - à prova de poeiras para uso em áreas classificadas Zona 1, 2, 21 ou 22, grau de proteção IP66W. Com acessórios intercambiáveis possibilitando diversas montagens, pendente, plafonier, arandelas 30° ou 90°, postes 30° ou 90°. O sistema de luminárias Ex LED foi desenvolvido para otimizar as instalações com redução de custos em sua manutenção, instalação e funcionamento, comparada com outros tipos de fonte de luz.

Ideal para aplicações em áreas classificadas com gases ou poeiras, indústrias químicas, alimentícias, farmacêuticas, de processos, depósitos de produtos inflamáveis, plataformas, refinarias, silos etc.

- EFICÁCIA**
110
lm/W
- GARANTIA DE**
2
ANOS
- GRAU DE PROTEÇÃO**
IP66W
- CLASSE DE TEMPERATURA**
T6
80°C
- TEMPERATURA DA OPERAÇÃO**
-20°C a +40°C
- LED**
VIDA ÚTIL
25.000 HS - L70
- 120°**

Informações Técnicas

MODELO	POTÊNCIA	FLUXO LUMINOSO	TEMPERATURA DE COR	TENSÃO
FLW_/1	10W	1100 lm	5000K	12 ou 24 Vcc
FLW_/1	20W	2200 lm	5000K	12 ou 24 Vcc
FLW1_/1	30W	3300 lm	5000K	12 ou 24 Vcc

CÓDIGO	DIMENSÕES
FLW10	A:175mm B:155mm
FLW15	A:165mm B:155mm
FLW16	A:185mm B:400mm
FLW17	A:220mm B:337mm
FLW16P	A:210mm B:420mm
FLW17P	A:190mm B:155mm
FLW18P	A: 190mm B:155mm



FLY 107/2 ec nR AL ¼
Pendente



FLY 107/2 ec nR
Plafonier



FLY 105/2 ec nR
Arandela 30°



FLY 106/2 ec nR
Arandela 90°



FLY 105/2P ec nR
Poste 30°



FLY 106/2P ec nR
Poste 90°

Luminárias LED Ex ec nR (antiga Ex nA); Ex tb – à prova de poeiras combustíveis, para usos em áreas classificadas Zona 2, 21 ou 22, com grau de proteção IP66W. Sistema de fixação para montagens: pendente, plafonier, arandelas 30° ou 90° postes 30° ou 90°.

Ideal para aplicações em áreas classificadas com gases ou poeiras, indústrias químicas, alimentícias, farmacêuticas, de processos, depósitos de produtos inflamáveis, plataformas, refinarias, silos etc.



Informações Técnicas

MODELO	POTÊNCIA	FLUXO LUMINOSO	CLASSE DE TEMPERATURA	TEMPERATURA DE COR	TENSÃO	DIMENSÕES	
FLY10_ ec nR	30W	4200 lm	T5 – 95°	5000K	220 Vca	FLY107AL ec nR	A: 306mm / B: 310mm
FLY10_ ec nR	50W	7000 lm	T5 – 95°	5000K	220 Vca	FLY107 ec nR	A: 202mm / B: 310mm
FLY10_ ec nR	75W	10500 lm	T4 – 130°	5000K	220 Vca	FLY105 ec nR	A: 220mm / B: 468mm
FLY10_ ec nR	100W	14000 lm	T4 – 130°	5000K	220 Vca	FLY106 ec nR	A: 223mm / B: 429mm
FLY10_ ec nR	120W	16800 lm	T4 – 130°	5000K	220 Vca	FLY105P ec nR	A: 220mm / B: 530mm
						FLY106P ec nR	A: 223mm / B: 490mm



FLY 107/2 ec nR AL ¾
Pendente



FLY 107/2 ec nR
Plafonier



FLY 105/2 ec nR
Arandela 30°



FLY 106/2 ec nR
Arandela 90°



FLY 105/2P ec nR
Poste 30°



FLY 106/2P ec nR
Poste 90°

Luminárias LED Ex ec nR (antiga Ex nA); Ex tb – à prova de poeiras combustíveis, para usos em áreas classificadas Zona 2, 21 ou 22, com grau de proteção IP66W. Sistema de fixação para montagens: pendente, plafonier, arandelas 30° ou 90°, postes 30° ou 90°. Alimentação 12 ou 24Vcc.

Ideal para aplicações em áreas classificadas com gases ou poeiras, indústrias químicas, alimentícias, farmacêuticas, de processos, depósitos de produtos inflamáveis, plataformas, refinarias, silos etc.

EFICÁCIA 110 lm/W	GARANTIA DE 2 ANOS	GRAU DE PROTEÇÃO IP66W	CLASSE DE TEMPERATURA T5 95°C	TEMPERATURA DA OPERAÇÃO -20°C a +40°C	LED VIDA ÚTIL 25.000 hs - L70	120°
---------------------------------------	--	---	--	---	---	-------------

Informações Técnicas

MODELO	POTÊNCIA	FLUXO LUMINOSO	TEMPERATURA DE COR	TENSÃO	DIMENSÃO
FLY10_ ec nR	10W	1100 lm	5000K	12 ou 24 Vcc	FLY107AL ec nR A: 306mm / B: 310mm
FLY10_ ec nR	20W	2200 lm	5000K	12 ou 24 Vcc	FLY107 ec nR A: 202mm / B: 310mm
FLY10_ ec nR	30W	3300 lm	5000K	12 ou 24 Vcc	FLY105 ec nR A: 220mm / B: 468mm
					FLY106 ec nR A: 223mm / B: 429mm
					FLY105P ec nR A: 220mm / B: 530mm
					FLY106P ec nR A: 223mm / B: 490mm



FLY 104/2 nR
Pendente



FLY 107/2 nR - AL
Plafonier com alça



FLY 107/2 nR
Plafonier



FLY 105/2 nR
Arandela 30°



FLY 106/2 nR
Arandela 90°



FLY 105/2P nR
Poste 30°



FLY 106/2P nR
Poste 90°

Luminárias LED Ex nR e Ex tb, para usos em áreas classificadas. O sistema de luminárias LED Ex nR foi desenvolvido para otimizar as instalações, visando a redução de custos em sua manutenção e instalação. Equipamento composto por compartimento único com corpo óptico/alojamento, avaliados com o tipo de proteção "nR" para subgrupo IIC e "tb" para subgrupo IIIC, no qual são instaladas as placas de LED, DPS e Driver.

Ideal para aplicações em áreas classificadas com gases ou poeiras, indústrias químicas, alimentícias, farmacêuticas, de processos, depósitos de produtos inflamáveis, plataformas, refinarias, silos, etc.

EFICÁCIA 140 lm/W	GARANTIA DE 5 ANOS	GRAU DE PROTEÇÃO IP66W	ÁREA DE CLASSIFICAÇÃO ZONA 2 ZONA 21 ZONA 22	TEMPERATURA DA OPERAÇÃO -20°C a +40°C	120°
---------------------------------------	--	---	---	---	-------------

Informações Técnicas

MODELO	POTÊNCIA	FLUXO LUMINOSO	TEMPERATURA DE COR	TENSÃO	DIMENSÃO
FLY10_nR	30W	4200 lm	5000K	220 Vca	FLY104/2 nR A: 255 mm /B: 310 mm
FLY10_nR	50W	7000 lm	5000K	220 Vca	FLY105/2 nR A: 220 mm /B: 468 mm
FLY10_nR	75W	10500 lm	5000K	220 Vca	FLY106/2 nR A: 223 mm /B: 429 mm
FLY10_nR	100W	14000 lm	5000K	220 Vca	FLY105/2P nR A: 220 mm /B: 530 mm
FLY10_nR	120W	16800 lm	5000K	220 Vca	FLY107/2 nR A: 202 mm /B: 310 mm
					FLY106/2P nR A: 223 mm /B: 490 mm
					FLY107/2 nR AL A: 306 mm /B: 310 mm



FLW10/_
Pendente



FLW15/_
Plafonier



FLW16/_
Arandela 30°



FLW17/_
Arandela 90°



FLW16P/_
Poste 30°



FLW17P/_
Poste 90°

Luminárias (Ex db – à prova de explosão grupo de gases IIA; IIB ou IIC / Ex tb à prova de poeiras grupos IIIA; IIIB ou IIIC) para uso em áreas classificadas Zona 1, 2, 21 ou 22. Corpo, grade e acessórios em alumínio injetado de alta resistência mecânica e a corrosão, vidro borossilicato, acabamento em pintura eletrostática texturizada na cor cinza claro Munsell N6.5, grau de proteção IP66W.

Conjunto fornecido com ponto para aterramento externo. Entradas roscadas 3/4" NPT.

Ideal para aplicações em indústrias, indústrias alimentícias, indústrias farmacêuticas, depósitos de produtos inflamáveis, linhas de montagem ou produção, refinaria e plataformas.



Informações Técnicas

MODELO	PORTA-LÂMPADA	MARCAÇÃO
FLW1_ / 1	E-27	Ex db IIB T5 Gb IP66W / Ex tb IIIC T95°C Db IP66W
FLW1_ / 2	E-27	Ex db IIB T3 Gb IP66W / Ex tb IIIC T195°C Db IP66W
FLW1_ / 3	E-40	Ex db IIB T3 Gb IP66W / Ex tb IIIC T195°C Db IP66W

CÓDIGO	DIMENSÃO	
	FLW1_ / 1 (mm)	FLW1_ / 2 e FLW1_ / 3 (mm)
FLW10	A:310 / C:155	A:440 / C:220
FLW15	A:300 / C:155	A:500 / C:220
FLW16	A:360 / C:430	A:500 / C:590
FLW17	A:360 / C:350	A:365 / C:500
FLW16P	A:270 / C:450	A:395 / C:530
FLW17P	A:370 / C:302	A:435 / C:400



Sinalizador áudio visual para uso em áreas classificadas em Zona 1, 2, 21 e 22, com tipo de proteção “Ex db” – à prova de explosão para os grupos IIA, IIB ou IIC, grau de proteção IP65 e com proteção contra poeiras combustíveis “Ex tb” aplicado em IIIA, IIIB ou IIIC. Conjunto fornecido com sistema de LED’s “Giroled” em diversas cores e tensões, possui 6 diferentes programações, acesso fixo, rotativo e diversas programações de intermitência, pode ser instalado em qualquer posição, sirene SRE bitonal, fabricado em alumínio com acabamento em pintura eletrostática cinza claro Munsell N6,5. Corneta em ABS na cor vermelha, intensidade sonora da sirene 105 db a 1 metro. Fornecida com invólucro Ex e com bornes Ex e, prensa-cabo com cabo interligando a luminária à sirene.

Ideal para aplicações em indústrias, indústrias alimentícias, indústrias farmacêuticas, depósitos de produtos inflamáveis, linhas de montagem ou produção, refinaria e plataformas.

EFICÁCIA 110 lm/W	ÁREA DE CLASSIFICAÇÃO ZONA 1 ZONA 2 ZONA 21 ZONA 22	CORES VARIADAS	TEMPERATURA DA OPERAÇÃO -20°C a +40°C	LED VIDA ÚTIL 78.000 hs - L70	GARANTIA DE 1* ANO
---------------------------------------	--	-----------------------	---	--	--

Informações Técnicas

MODELO	POTÊNCIA	FLUXO LUMINOSO	EFICÁCIA	GRAU DE PROTEÇÃO	TENSÃO	CLASSE DE TEMPERATURA
FLW15SRE	8W	-	-	IP65	12V / 24V / 127-220V	T5 / 100°C
FLW15/1GLED	14W	1.540lm	110 lm/W	IP66	12/24 Vcc ou 220 Vca	T6 / 80°C



Luminária de sinalização Giroled para uso em áreas classificadas em Zona 1, 2, 21 ou 22, com tipo de proteção “Ex db” – à prova de explosão para os grupos IIA, IIB e IIC, grau de proteção IP66W e com proteção contra poeiras combustíveis “Ex tb” aplicado em IIIA, IIIB ou IIIC. Conjunto fornecido com sistema de LED’s “Giroled” em diversas cores e tensões, possui 6 diferentes programações, acesso fixo, rotativo e diversas programações de intermitência, pode ser instalado em qualquer posição. Pode ser fornecido no modelo pendente FLW10/1 GLED ou Plafonier FLW15/1 GLED.

Ideal para aplicações em indústrias, indústrias alimentícias, indústrias farmacêuticas, depósitos de produtos inflamáveis, linhas de montagem ou produção, refinaria e plataformas.



FLW15/1GLED
VERDE



FLW10/1GLED
VERMELHO



FLW15/1GLED
ÂMBAR



FLW10/1GLED
AZUL

EFICÁCIA 110 lm/W	GARANTIA DE 2 ANOS	GRAU DE PROTEÇÃO IP66W	CORES VARIADAS	CLASSE DE TEMPERATURA T6 80°C	TEMPERATURA DA OPERAÇÃO -20°C a +40°C	LED VIDA ÚTIL 25.000 hs - L70
---------------------------------------	--	---	-----------------------	--	---	---

Informações Técnicas

MODELO	POTÊNCIA	FLUXO LUMINOSO	EFICÁCIA	TENSÃO	DIMENSÃO (mm)
FLW10/1GLED	14W	1540 lm	110 lm/W	12/24 Vcc ou 220 Vca	A: 310 / Ø: 155
FLW15/1GLED	14W	1540 lm	110 lm/W	12/24 Vcc ou 220 Vca	A: 300 / Ø: 155



Luminárias portátil LED, Ex db – à prova de explosão/ Ex tb - à prova de poeiras para uso em áreas classificadas Zona 1, 2, 21 ou 22, grau de proteção IP66W. Fabrica em liga de alumínio de alta resistência à corrosão, com baixos teores de ferro e cobre, acabamento em pintura eletrostática cinza claro Munsell N6,5. Vidro plano temperado resistente a choques térmicos. Conjunto fornecido com punho, gancho e prensa-cabo. Pode ser fornecido sob encomenda, com cabo PP 3 X 1,5 mm2 de (5-10-15-20-30m)

Ideal para aplicações em espaços confinados de áreas classificadas com gases ou poeiras, indústrias químicas, alimentícias, farmacêuticas, de processos, depósitos de produtos inflamáveis, plataformas, refinarias, silos, etc.

EFICÁCIA 110 lm/W	GARANTIA DE 2 ANOS	GRAU DE PROTEÇÃO IP66W	CLASSE DE TEMPERATURA T6 80°C	TEMPERATURA DA OPERAÇÃO -20°C a +40°C	LED VIDA ÚTIL 25.000 hs - L70
---------------------------------------	--	---	--	---	--

Informações Técnicas

MODELO	POTÊNCIA	TENSÃO	EFICÁCIA	FLUXO DA LUMINÁRIA	TEMPERATURA DA COR	DISTRIBUIÇÃO FOTOMÉTRICA	MANUTENÇÃO DO FLUXO LUMINOSO	GRAU DE PROTEÇÃO	DIMENSÃO
FLW73	10W	12 - 24 Vcc	110 lm/W	1100 lm	5000K	120°	25.000 hs – L70	IP66W	A: 395 / B: 142
FLW73	20W	12 – 24 Vcc	110 lm/W	2200 lm	5000K	120°	25.000 hs – L70	IP66W	A: 395 / B: 142
FLW73	30W	12 – 24 Vcc	110 lm/ W	3300 lm	5000K	120°	25.000 hs – L70	IP66W	A: 395 / B: 142
FLW73	30W	220 Vca	110 lm/W	3300 lm	5000K	120°	25.000 hs – L70	IP66W	A: 395 / B: 142



Luminária convencional Ex portátil, Ex db – à prova de explosão/ Ex tb - à prova de poeiras para uso em áreas classificadas Zona 1, 2, 21 ou 22, grau de proteção IP66W. Fabricada em liga de alumínio de alta resistência à corrosão, com baixos teores de ferro e cobre, acabamento em pintura eletrostática cinza claro Munsell N6,5. Vidro boro silicato resistente a choques térmicos. Conjunto fornecido com punho, gancho e prensa-cabo. Pode ser fornecido sob encomenda, com cabo PP 3 X 1,5 mm² de (5-10-15-20-30m).

Ideal para aplicações em espaços confinados de áreas classificadas com gases ou poeiras, indústrias químicas, alimentícias, farmacêuticas, de processos, depósitos de produtos inflamáveis, plataformas, refinarias, silos, etc.

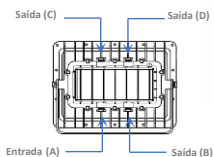
- POTÊNCIA ATÉ 160W**
- GARANTIA DE 2 ANOS**
- GRAU DE PROTEÇÃO IP66W**
- CLASSE DE TEMPERATURA T5 95°C**
- TEMPERATURA DA OPERAÇÃO -20°C a +40°C**
- TENSÃO DE TRABALHO 12/24 Vcc ou 220 Vca**

Informações Técnicas

MODELO	PORTA-LÂMPADA	INCADESCENTE	PL	MISTA	LED
FLW73/1	E-27	40W	15W	160W	7W
FLW73/1	E-27	60W	23W	160W	8W
FLW73/1	E-27	100W	25W	160W	12W



Segurança
OC 9160 INMETRO



Projeto LED para uso em áreas classificadas em Zona 1, 2, 21 ou 22, com tipo de proteção “Ex db” – à prova de explosão para os grupos IIA ou IIB+H2, grau de proteção IP66W e com proteção contra poeiras combustíveis “Ex tb” aplicado em IIIA, IIIB ou IIIC. Acabamento padrão: Pintura epóxi na cor cinza claro Munsell N6.5, outras cores sob consulta.

Possui sistema múltiplo de derivação com 1 (A) entrada e até 3* (B, C, D) saídas, permitindo a ligação em série, dispensando uso de caixa de derivação.

Pressa cabo M22 incluso na entrada A e demais de acordo com as saídas escolhidas (B,C,D).

A pedidos pode ser fornecido com furação de ¼ NPT.

Custo de instalação reduzido, devido ao múltiplo sistema de derivação.

Ideal para aplicações em áreas classificadas com gases ou poeiras, indústrias químicas, alimentícias, farmacêuticas, de processos, depósitos de produtos inflamáveis, plataformas, refinarias, silos etc.

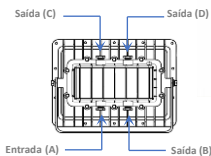
GARANTIA DE 5 ANOS	EFICÁCIA 140 lm/W	GRAU DE PROTEÇÃO IP66W	CLASSE DE TEMPERATURA T6 80°C	TEMPERATURA DA OPERAÇÃO -20°C a +40°C	LED VIDA ÚTIL 102.000 hs - L70	60°	90°	120°
--	---------------------------------------	---	--	---	--	------------	------------	-------------

Informações Técnicas

MODELO	POTÊNCIA	FLUXO LUMINOSO	EFICÁCIA	TEMPERATURA DE COR	TENSÃO	DIMENSÃO
FLZW41	30W	4200 lm	140 lm/W	5000K	220 Vca	A: 255 / C: 295 / L: 138
FLZW41	50W	7000 lm	140 lm/W	5000K	220 Vca	A: 255 / C: 295 / L: 138
FLZW41	75W	10500 lm	140 lm/W	5000K	220 Vca	A: 255 / C: 295 / L: 138
FLZW41	100W	14000 lm	140 lm/W	5000K	220 Vca	A: 255 / C: 295 / L: 138

Projektor Ex Led FLZW41 - V2

Tensão
12/24 Vcc



Projektor LED para uso em áreas classificadas em Zona 1, 2, 21 ou 22, com tipo de proteção “Ex db” – à prova de explosão para os grupos IIA ou IIB+H2, grau de proteção IP66W e com proteção contra poeiras combustíveis “Ex tb” aplicado em IIIA, IIIB ou IIIC. Acabamento padrão: Pintura epóxi na cor cinza claro Munsell N6.5 outras cores sob consulta.

Possui sistema múltiplo de derivação com 1 (A) entrada e até 3* (B, C, D) saídas, permitindo a ligação em série, dispensando uso de caixa de derivação.

Pressa cabo M22 incluso na entrada A e demais de acordo com as saídas escolhidas (B,C,D).

A pedidos pode ser fornecido com furação de 3/8 NPT.

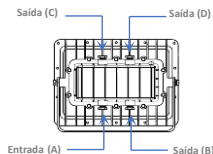
Custo de instalação reduzido, devido ao múltiplo sistema de derivação.

Ideal para aplicações em áreas classificadas com gases ou poeiras, indústrias químicas, alimentícias, farmacêuticas, de processos, depósitos de produtos inflamáveis, plataformas, refinarias, silos etc.

EFICÁCIA 110 lm/W	GARANTIA DE 2 ANOS	GRAU DE PROTEÇÃO IP66W	CLASSE DE TEMPERATURA T6 80°C	TEMPERATURA DA OPERAÇÃO -20°C a +40°C	LED VIDA ÚTIL 25.000 hs - L70	120°
---------------------------------------	--	---	--	---	--	-------------

Informações Técnicas

MODELO	POTÊNCIA	FLUXO LUMINOSO	EFICÁCIA	TEMPERATURA DE COR	TENSÃO	DIMENSÃO (mm)
FLZW41	10W	1100 lm	110 lm/W	5000K	12 ou 24 Vcc	A: 255 / C: 295 / L: 138
FLZW41	20W	2200 lm	110 lm/W	5000K	12 ou 24 Vcc	A: 255 / C: 295 / L: 138
FLZW41	30W	3300 lm	110 lm/W	5000K	12 ou 24 Vcc	A: 255/C: 295 / L: 138
FLZW41	60W	6600 lm	110 lm/W	5000K	12 ou 24 Vcc	A: 255 / C: 295 / L: 138



Possui sistema múltiplo de derivação com 1 (A) entrada e até 3* (B, C, D) saídas, permitindo a ligação em série, dispensando uso de caixa de derivação. Prensa cabo M22 incluso na entrada A e demais de acordo com as saídas escolhidas (B,C,D).

A pedidos pode ser fornecido com furação de ¼ NPT.
Custo de instalação reduzido, devido ao múltiplo sistema de derivação.

Ideal para aplicações em áreas classificadas com gases ou poeiras, indústrias químicas, alimentícias, farmacêuticas, de processos, depósitos de produtos inflamáveis, plataformas, refinarias, silos etc.

- GARANTIA DE**
5
ANOS
- EFICÁCIA**
140
lm/W
- GRAU DE PROTEÇÃO**
IP66W
- TEMPERATURA DA OPERAÇÃO**

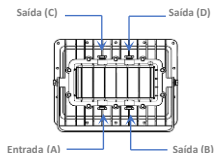
 -20°C a +40°C
- LED**

VIDA ÚTIL
 102.000 hs - L70
- 60°**
- 90°**
- 120°**

Informações Técnicas

MODELO	POTÊNCIA	FLUXO LUMINOSO	EFICÁCIA	TEMPERATURA DE COR	CLASSE DE TEMPERATURA	TENSÃO	DIMENSÃO (mm)
FLZW42 – V2	150W	21000 lm	140 lm/W	5000K	T5 – 100°C	200 – 277 Vca	A: 356 / C: 351 / L: 164
FLZW42 – V2	180W	25000 lm	140 lm/W	5000K	T4 – 94°C	200 – 277 Vca	A: 356 / C: 351 / L: 164
FLZW42 – V2	200W	28000 lm	140 lm/W	5000K	T4 – 94°C	200 – 277 Vca	A: 356 / C: 351 / L: 164

Projektor Ex Led Duplo e Triplo FLZW42_ - V2



Projektor LED Duplo ou Triplo para uso em áreas classificadas em Zona 1, 2, 21 ou 22, com tipo de proteção “Ex db” – à prova de explosão para os grupos IIA ou IIB+H2, grau de proteção IP66W e com proteção contra poeiras combustíveis “Ex tb” aplicado em IIIA, IIIB ou IIIC. Acabamento padrão: Pintura epóxi na cor cinza claro Munsell N6.5 , outras cores sob consulta. Possui sistema múltiplo de derivação com 1 (A) entrada e até 3* (B, C, D) saídas, permitindo a ligação em série, dispensando uso de caixa de derivação.

Pressa cabo M22 incluso na entrada A e demais de acordo com as saídas escolhidas (B,C,D).

A pedidos pode ser fornecido com furação de 3/4 NPT.

Custo de instalação reduzido, devido ao múltiplo sistema de derivação.

Ideal para aplicações em áreas classificadas com gases ou poeiras, indústrias químicas, alimentícias, farmacêuticas, de processos, depósitos de produtos inflamáveis, plataformas, refinarias, silos etc.

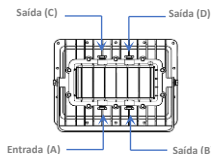
- GARANTIA DE**
5
ANOS
- EFICÁCIA**
140
lm/W
- GRAU DE PROTEÇÃO**
IP66W
- TEMPERATURA DA OPERAÇÃO**

 -20°C a +40°C
- LED**

VIDA ÚTIL
 102.000 hs - L70
- 60°**
- 90°**
- 120°**

Informações Técnicas

MODELO	POTÊNCIA	FLUXO LUMINOSO	TEMPERATURA DE COR	CLASSE DE TEMPERATURA	TENSÃO	DIMENSÃO (mm)
FLZW42D - V2	300W	42000 lm	5000K	T5 – 100°C	220 – 277 Vca	A: 592 / C: 400 / L: 164
FLZW42D - V2	360W	50400 lm	5000K	T4 – 94°C	220 – 277 Vca	A: 592 / C: 400 / L: 164
FLZW42D - V2	400W	56000 lm	5000K	T4 – 94°C	220 – 277 Vca	A: 592 / C: 400 / L: 164
FLZW42T - V2	450W	63000 lm	5000K	T5 – 100°C	220 – 277 Vca	A: 864 / C: 400 / L: 164
FLZW42T - V2	540W	75600 lm	5000K	T4 – 94°C	220 – 277 Vca	A: 864 / C: 400 / L: 164
FLZW42T - V2	600W	84000 lm	5000K	T4 – 94°C	220 – 277 Vca	A: 864 / C: 400 / L: 164



Projeto LED FLZW42T_X2 – V2 para uso em áreas classificadas em Zona 1, 2, 21 ou 22, com tipo de proteção “Ex db” – à prova de explosão para os grupos IIA ou IIB+, grau de proteção IP66W e com proteção contra poeiras combustíveis “Ex tb” H2 aplicado em IIIA, IIIB ou IIIC. Conjunto montado em estrutura de aço galvanizado a fogo, contemplando a união de dois FLZW42T. A estrutura possui pontos de ancoragem adicionais. Acabamento padrão: Pintura epóxi na cor cinza claro Munsell N6.5, outras cores sob consulta.

Possui sistema múltiplo de derivação com 1 (A) entrada e até 3* (B, C, D) saídas, permitindo a ligação em série, dispensando uso de caixa de derivação. Pressa cabo M22 incluso na entrada A e demais de acordo com as saídas escolhidas (B,C,D). A pedidos pode ser fornecido com furação de 3/4 NPT.

Custo de instalação reduzido, devido ao múltiplo sistema de derivação.

Ideal para aplicações em áreas classificadas com gases ou poeiras, indústrias químicas, alimentícias, farmacêuticas, de processos, depósitos de produtos inflamáveis, plataformas, refinarias, silos etc.

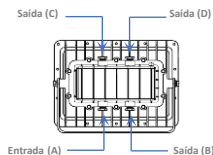
GARANTIA DE 5 ANOS	EFICÁCIA 140 lm/W	GRAU DE PROTEÇÃO IP66W	TEMPERATURA DA OPERAÇÃO -20°C a +40°C	LED VIDA ÚTIL 102.000 hs - L70	60°	90°	120°
--	---------------------------------------	---	---	---	------------	------------	-------------

Informações Técnicas

MODELO	POTÊNCIA	FLUXO LUMINOSO	TEMPERATURA DE COR	CLASSE DE TEMPERATURA	TENSÃO	DIMENSÃO (mm)
FLZW42T_X2 - V2	900W	126000 lm	5000K	T5 – 100°C	220 – 277 Vca	A: 864 / C: 725 / L: 164
FLZW42T_X2 - V2	1080W	151200 lm	5000K	T4 – 94°C	220 – 277 Vca	A: 864 / C: 725 / L: 164
FLZW42T_X2 - V2	1200W	168000 lm	5000K	T4 – 94°C	220 – 277 Vca	A: 864 / C: 725 / L: 164

Projektor Portátil Ex Led FLZW43

Tensão
12/24 Vcc



Projektor portátil LED para uso em áreas classificadas em Zona 1, 2, 21 ou 22, com tipo de proteção “Ex db” – à prova de explosão para os grupos IIA ou IIB+H₂, grau de proteção IP66W e com proteção contra poeiras combustíveis “Ex tb” aplicado nos grupos IIIA, IIIB ou IIIC. Acabamento padrão: Pintura epóxi na cor cinza claro Munsell N6.5, outras cores sob consulta.

Possui sistema múltiplo de derivação com 1 (A) entrada e até 3* (B, C, D) saídas, permitindo a ligação em série, dispensando uso de caixa de derivação.

Pressa cabo M22 incluso na entrada A e demais de acordo com as saídas escolhidas (B,C,D). A pedidos pode ser fornecido com furação de 3/4 NPT.

Custo de instalação reduzido, devido ao múltiplo sistema de derivação.

Ideal para aplicações em áreas classificadas com gases ou poeiras, indústrias químicas, alimentícias, farmacêuticas, de processos, depósitos de produtos inflamáveis, plataformas, refinarias, silos etc.

EFICÁCIA 110 lm/W	GARANTIA DE 2 ANOS	GRAU DE PROTEÇÃO IP66W	CLASSE DE TEMPERATURA T6 80°C	TEMPERATURA DA OPERAÇÃO -20°C a +40°C	LED VIDA ÚTIL 25.000 hs - L70	120°
---------------------------------------	--	---	--	---	---	-------------

Informações Técnicas

MODELO	POTÊNCIA	FLUXO LUMINOSO	EFICÁCIA	TEMPERATURA DE COR	TENSÃO	DIMENSÃO (mm)
FLZW43	10W	1100 lm	110 lm/W	5000K	12 ou 24 Vcc	A: 365 / C: 408 / L: 283
FLZW43	20W	2200 lm	110 lm/W	5000K	12 ou 24 Vcc	A: 365 / C: 408 / L: 283
FLZW43	30W	3300 lm	110 lm/W	5000K	12 ou 24 Vcc	A: 365 / C: 408 / L: 283
FLZW43	60W	6600 lm	110 lm/W	5000K	12 ou 24 Vcc	A: 365 / C: 408 / L: 283

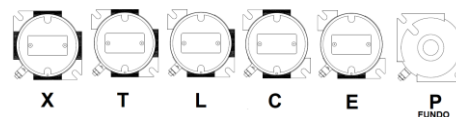
Invólucro Caixa Redonda De Ligação FLWR10B



Invólucro redondo com tampa rosca e parafuso para trava em aço inoxidável, à prova de explosão “db” e à prova de ingresso de poeiras combustíveis “tb”. O conjunto é fabricado em liga de alumínio de alta resistência mecânica e à corrosão. Terminal de aterramento disponível internamente e externamente. Acabamento em pintura eletrostática, cinza claro Munsell N6,5. Invólucro fornecido com montagens de blocos de terminais (**BORNES**), conforme limites pré-estabelecidos de montagem.

Áreas classificadas com gases e vapores inflamáveis, áreas com poeiras e fibras combustíveis. Alguns exemplos como áreas industriais, indústrias químicas, petroquímicas, depósitos de produtos inflamáveis, plataformas, refinarias, indústrias farmacêuticas, silos, indústria alimentícia, terminais de carregamento, dentre outros.

OPÇÕES DE FUROS ROSCADOS



Informações Técnicas

MODELO	TIPOS DE ROSCA		DIMENSÕES (mm)			
	NPT	MÉTRICA	ALTURA INTERNA (A)	DIÂMETRO INTERNO (B)	COMPRIMENTO EXTERNO (C)	FURO FIXAÇÃO (D)
FLWR10B_P	½"	M16/M20/M25	61	81	116	8
	¾"					
FLWR10B_M	½"	M20/M25/M32	78	105	142	9
	¾"					
	1"					
FLWR10B_G	1.1/4"	M40/M50/M63	90	136	172	9
	1.1/2"					
	2"					

Invólucro De Passagem tipo Condulete FLWR10



Invólucro redondo com tampa rosca e parafuso para trava em aço inoxidável, à prova de explosão “db” e à prova de ingresso de poeiras combustíveis “tb”.

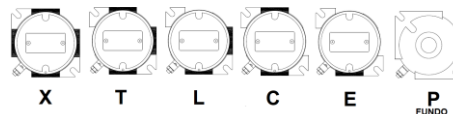
O conjunto é fabricado em liga de alumínio de alta resistência mecânica e à corrosão. Terminal de aterramento disponível internamente e externamente. Acabamento em pintura eletrostática, cinza claro Munsell N6,5.

Caixa somente de passagem de cabos, não sendo permitido emendas.

Áreas classificadas com gases e vapores inflamáveis, áreas com poeiras e fibras combustíveis. Alguns exemplos como áreas industriais, indústrias químicas, petroquímicas, depósitos de produtos inflamáveis, plataformas, refinarias, indústrias farmacêuticas, silos, indústria alimentícia, terminais de carregamento, dentre outros.



OPÇÕES DE FUROS ROSCADOS

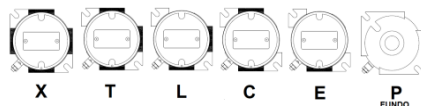


Informações Técnicas

MODELO	TIPOS DE ROSCA		DIMENSÕES (mm)			
	NPT	MÉTRICA	ALTURA INTERNA (A)	DIÂMETRO INTERNO (B)	COMPRIMENTO EXTERNO (C)	FURO FIXAÇÃO (D)
FLWR10_P	½"	M16/M20/M25	61	81	116	8
	¾"					
FLWR10_M	½"	M20	78	105	142	9
	¾"	M25				
	1"	M32				
FLWR10_G	1.1/4"	M40	90	136	172	9
	1.1/2"	M50				
	2"	M63				



OPÇÕES DE FUROS ROSCADOS



Invólucro vazio “U”, à prova de explosão “db” e à prova de ingresso de poeiras combustíveis “tb”. O conjunto é fabricado em liga de alumínio de alta resistência mecânica e à corrosão. Modelos com visor possuem vidro plano temperado. Terminal de aterramento disponível internamente e externamente. Acabamento em pintura eletrostática, cinza claro Munsell N6,5.

Invólucro fornecido vazio, dando a possibilidade de montagens customizadas, como bornes de conexão, gateways e outros transmissores de sinal sem fio, câmeras, dentre outros. Porém, após a montagem final, deverão ser encaminhados para uma recertificação por um OCP (Organismo de Certificação de Produtos – INMETRO).

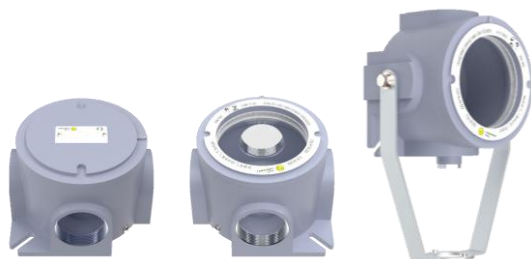
Alguns exemplos como áreas industriais, indústrias químicas, petroquímicas, depósitos de produtos inflamáveis, plataformas, refinarias, indústrias farmacêuticas, silos, indústria alimentícia, terminais de carregamento, dentre outros.

Porém, o invólucro vazio “U” não deverá ser instalado em área classificada individualmente, e deverá passar por uma recertificação após a montagem final, conforme estabelecido na ABNT NBR IEC 60079-14.

Áreas classificadas com gases e vapores inflamáveis, áreas com poeiras e fibras combustíveis.

Informações Técnicas

MODELO	TIPOS DE ROSCA		DIMENSÕES (mm)				*POTÊNCIA MÁXIMA
	NPT	MÉTRICA	ALTURA INTERNA (A)	DIÂMETRO INTERNO (B)	COMPRIMENTO EXTERNO (C)	FURO FIXAÇÃO (D)	
FLWR10_P	½" / ¾"	M16 / M20 / M25	61	81	116	8	10W
FLWR10_PH2	½" / ¾"	M16 / M20 / M25	77	81	116	8	10W
FLWR10_M	½" / ¾" / 1"	M16 / M20 / M25 / M32	78	105	142	9	20W
FLWR10_G	½ / ¾ / 1" / 1.1/4" 1.1/2" / 2"	M16 / M20 / M25 / M32 / M40 / M50 / M63	90	136	172	9	40W



C

CV

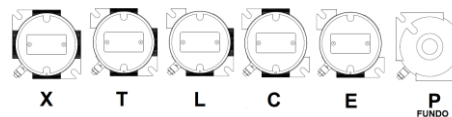
VA

Invólucro redondo com tampa roscada e parafuso para trava em aço inoxidável, à prova de explosão “db” e à prova de ingresso de poeiras combustíveis “tb” permite montagens customizadas para diversos tipos de instalação como câmeras, sensores, gateway, transmissores entre outros para atender seu projeto. Variação dos modelos de acordo com cálculo de potência instalado.

O conjunto é fabricado em liga de alumínio de alta resistência mecânica e à corrosão. Modelos com visor possuem vidro plano temperado. Terminal de aterramento disponível internamente e externamente. Acabamento em pintura eletrostática, cinza claro Munsell N6,5.

Áreas classificadas com gases e vapores inflamáveis, áreas com poeiras e fibras combustíveis. Alguns exemplos como áreas industriais, indústrias químicas, petroquímicas, depósitos de produtos inflamáveis, plataformas, refinarias, indústrias farmacêuticas, silos, indústria alimentícia, terminais de carregamento, dentre outros.

OPÇÕES DE FUROS ROSCADOS



Informações Técnicas

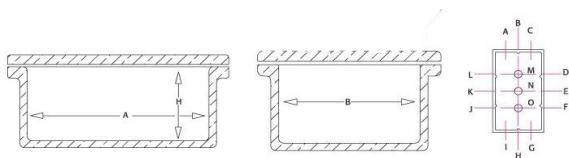
MODELO	TIPOS DE ROSCA		DIMENSÕES (mm)				*POTÊNCIA MÁXIMA
	NPT	MÉTRICA	ALTURA INTERNA (A)	DIÂMETRO INTERNO (B)	COMPRIMENTO EXTERNO (C)	FURO FIXAÇÃO (D)	
FLWR10_P	½" / ¾"	M16 / M20 / M25	61	81	116	8	10W
FLWR10_PH2	½" / ¾"	M16 / M20 / M25	77	81	116	8	10W
FLWR10_M	½" / ¾" / 1"	M16 / M20 / M25 / M32	78	105	142	9	20W
FLWR10_G	½ / ¾ / 1" / 1.1/4" / 1.1/2" / 2"	M16 / M20 / M25 / M32 / M40 / M50 / M63	90	136	172	9	40W



Caixa de embutir própria para pisos FLR12.

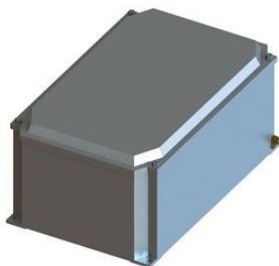
Fabricada em liga de alumínio fundido, com junta de vedação e tampa plana antiderrapante fixada a caixa por meio de parafusos. Opcional: a pedido será fornecida com furações (conforme desenho). Ideal para aplicações em áreas industriais.

- Corpo e tampa em alumínio fundido de alta resistência mecânica e a corrosão.
- Parafusos e arruelas fabricados em aço inox.
- Acabamento padrão: Pintura epóxi com alta resistência à corrosão na cor cinza claro Munsell N 6,5 ou outras cores sob consulta.
- Grau de proteção IP66.



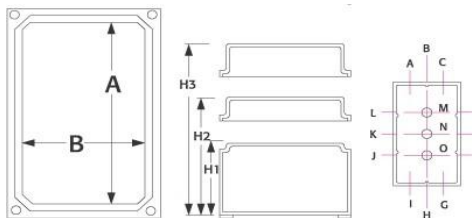
Informações Técnicas

Código	"A"	"B"	H1
FLR 12P/5	145mm	95mm	92mm
FLR 12P/7	145mm	145mm	104mm
FLR 12P/8	150mm	150mm	150mm
FLR 12P/12	202mm	150mm	150mm
FLR 12P/14	195mm	195mm	150mm
FLR 12P/15	200mm	200mm	200mm
FLR 12P/17	242mm	142mm	150mm
FLR 12P/19	250mm	200mm	154mm
FLR 12P/20	248mm	200mm	200mm
FLR 12P/21	232mm	232mm	97mm
FLR 12P/22	240mm	240mm	150mm
FLR 12P/26	295mm	145mm	150mm
FLR 12M/8	290mm	290mm	150mm
FLR 12M/14	345mm	193mm	200mm
FLR 12M/19	388mm	288mm	152mm
FLR 12M/25	443mm	294mm	100mm
FLR 12M/26	443mm	294mm	152mm
FLR 12G/2	450mm	300mm	150mm
FLR 12G/4	440mm	440mm	150mm
FLR 12G/9	590mm	290mm	200mm
FLR 12G/11	600mm	450mm	150mm
FLR 12G/15	600mm	600mm	150mm



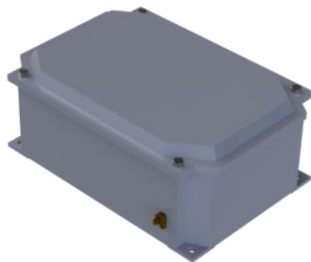
Caixa e tampa em liga de alumínio fundido, com junta de vedação, fixação da tampa por meio de parafusos. Opcional: a pedido será fornecida com furações (conforme desenho). Ideal para aplicações em áreas industriais.

- Corpo e tampa em alumínio fundido de alta resistência mecânica e a corrosão.
- Parafusos e arruelas fabricados em aço inox.
- Acabamento padrão: Pintura epóxi com alta resistência á corrosão na cor cinza claro Munsell N 6,5. ou outras cores sob consulta.
- Grau de proteção IP66.



Informações Técnicas

Código	"A"	"B"	H1	H2	H3
FLR 14P/12	116mm	76mm	58mm	83mm	---
FLR 14P/14	141mm	100mm	100mm	125mm	---
FLR 14P/17	172mm	143mm	120mm	145mm	---
FLR 14P/22	216mm	142mm	120mm	145mm	---
FLR 14P/27	275mm	142mm	120mm	145mm	---
FLR 14P/35	341mm	141mm	120mm	145mm	---
FLR 14P/45	440mm	140mm	120mm	145mm	---
FLR 14Q/22	219mm	221mm	160mm	185mm	230mm
FLR 14M/22	220mm	275mm	160mm	185mm	230mm
FLR 14M/27	273mm	276mm	160mm	185mm	230mm
FLR 14M/35	342mm	275mm	160mm	185mm	230mm
FLR 14M/40	400mm	275mm	160mm	185mm	230mm
FLR 14M/45	445mm	275mm	160mm	185mm	230mm
FLR 14M/50	490mm	275mm	160mm	185mm	230mm
FLR 14M/55	555mm	275mm	160mm	185mm	230mm
FLR 14M/60	600mm	275mm	160mm	185mm	230mm
FLR 14M/70	685mm	275mm	160mm	185mm	230mm
FLR 14G/40	400mm	350mm	220mm	245mm	290mm
FLR 14G/45	445mm	350mm	220mm	245mm	290mm
FLR 14G/55	555mm	350mm	220mm	245mm	290mm
FLR 14G/60	600mm	350mm	220mm	245mm	290mm
FLR 14G/70	685mm	350mm	220mm	245mm	290mm
FLR 14G/90	850mm	350mm	220mm	245mm	290mm

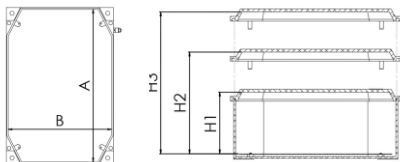


Caixa/Invólucro Ex eb segurança aumentada; Ex tb à prova de ingresso de poeiras combustíveis. Fabricado em liga de alumínio de alta resistência mecânica e à corrosão, acabamento em pintura eletrostática na cor preto Munsell N1. Montagens diversas com bornes Ex e e/ou comando Ex db eb.

Ideal para aplicações em indústrias, indústrias alimentícias, indústrias farmacêuticas, depósitos de produtos inflamáveis, linhas de montagem ou produção, refinaria e plataformas.

MARCAÇÃO

Ex eb IIC T6... T3 Gb IP66W (Caixa sem dispositivo de sinalização e comando terminal).
 Ex db eb IIC T6... T3 Gb IP66W (Caixa com dispositivo de sinalização e comando e terminal)
 Ex tb IIC T85°C... T200 °C Db IP66W.



Informações Técnicas

CÓDIGO	DIMENSÕES (mm)				
	A	B	INTERNAS		
			H1	H2	H3
FLR14 Ex P/12	120	75	55	70	85
FLR14 Ex P/14	140	100	100	125	145
FLR14 Ex P/17	170	140	110	125	145
FLR14 Ex P/22	220	140	110	145	165
FLR14 Ex P/27	270	140	110	145	165
FLR14 Ex P/35	350	140	110	145	165
FLR14 Ex P/45	450	140	110	145	165
FLR14 Ex Q/22	220	220	160	185	205
FLR14 Ex M/22	275	220	160	185	210
FLR14 Ex M/27	270	280	160	185	215
FLR14 Ex M/35	350	280	160	185	210
FLR14 Ex M/40	400	280	160	185	215
FLR14 Ex M/45	450	280	160	185	210
FLR14 Ex M/50	500	280	160	185	215
FLR14 Ex M/55	550	280	160	185	210
FLR14 Ex M/60	600	280	160	185	215
FLR14 Ex M/70	700	280	160	185	210
FLR14 Ex G/40	400	350	205	245	270
FLR14 Ex G/45	450	350	205	245	270
FLR14 Ex G/55	550	350	205	245	270
FLR14 Ex G/60	600	350	205	245	270
FLR14 Ex G/70	700	350	205	245	270

APLICAÇÃO

ZONA 1

ZONA 2

ÁREA CLASSIFICADA GASES

APLICAÇÃO

ZONA 21

ZONA 22

ÁREA CLASSIFICADA POEIRAS

TEMPERATURA DA OPERAÇÃO

-20°C a +40°C

GRAU DE PROTEÇÃO

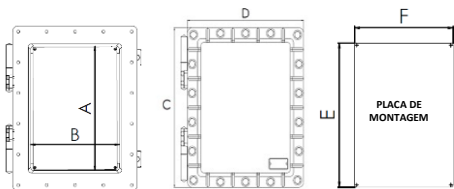
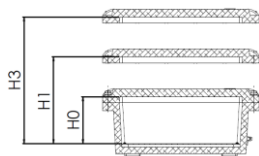
IP66W

MONTAGENS DIVERSAS



Caixa/Invólucro vazio Ex db à prova de explosão; Ex tb à prova de ingresso de poeiras combustíveis. Fabricado em liga de alumínio de alta resistência mecânica e à corrosão, acabamento em pintura eletrostática cinza claro Munsell N6,5..

Ideal para aplicações em indústrias, indústrias alimentícias, indústrias farmacêuticas, depósitos de produtos inflamáveis, linhas de montagem ou produção, refinaria e plataformas.



Informações Técnicas

CÓDIGO	DIMENSÃO (mm)								
	INTERNAS					EXTERNAS		PLACA DE MONTAGEM	
	A	B	H0	H1	H3	C	D	E	F
FLWR14 P/12	115	77		65	110	152	107	112	72
FLWR14 P/14	133	96		85	130	195	160	120	80
FLWR14 P/17	158	126		115	160	247	212	150	120
FLWR14 P/22	208	128		122	167	294	212	205	125
FLWR14 P/27	267	128		120	165	355	212	260	125
FLWR14 P/35	340	125		122	167	428	210	310	120
FLWR14 P/45	432	127		120	165	522	210	425	120
FLWR14 Q/22	205	205		168	233	298	298	200	200
FLWR14 M/22	248	202		165	230	365	315	240	195
FLWR14 M/27	256	250		165	230	374	368	250	245
FLWR14 M/35	325	255		160	235	437	366	320	250
FLWR14 M/40	385	274		152	237	510	385	380	260
FLWR14 M/45	438	272		155	230	558	385	430	260
FLWR14 M/50	490	270		155	230	610	385	480	260
FLWR14 M/55	543	272		154	229	658	385	535	260
FLWR14 M/60	588	272		155	230	700	378	580	260
FLWR14 M/70	695	272		158	233	802	382	685	260
FLWR14 G/40	384	350	160	220	290	500	470	375	340
FLWR14 G/45	440	350	160	212	292	556	467	430	340
FLWR14 G/55	545	350	160	215	285	654	465	535	340
FLWR14 G/60	605	350	160	212	292	720	470	590	340
FLWR14 G/70	685	355	160	214	284	795	475	675	345

MARCAÇÃO

Ex db IIB Gb IP66W.
Ex tb IIIC Db IP66W.





Botoeiras com elementos de comando, sinalização e/ou emergência, com diversos tipos de montagem. Marcação Ex db à prova de explosão; Ex tb à prova de ingresso de poeiras combustíveis. Fabricado em alumínio fundido com baixos teores de ferro e cobre, alta resistência mecânica à corrosão. Tampa fixada ao corpo por parafusos de aço inox. Acabamento interno e externo em pintura eletrostática cinza claro Munsell N6,5



Ex FLWR80



Ex FLWR81

Disponível para diversos tipos de montagens, com;

- Botão de comando liga, desliga (Vermelho; Verde; Azul; Amarelo; Branco; preto);
- Botão de comando duplo; (Verde, Vermelho)
- Botão de emergência com retenção, momentâneo ou giratório;
- Botão de comando com chave yale;
- Sinalizador (Vermelho; verde; azul; amarelo; branco-incolor);
- Chave de comutação (Interruptora, seletora, reversora);
- Botão Luminoso (Vermelho; Verde; Azul; Amarelo; Branco-incolor);
- Buzzer (sinalizador sonoro para painéis); Potenciômetro.

Ideal para aplicações em áreas classificadas Zonas 1, 2, 21 ou 22, indústrias, depósitos de produtos inflamáveis, plataformas, portos, refinarias e linhas de montagem ou produção.

APLICAÇÃO

ZONA 1
ZONA 2

ÁREA CLASSIFICADA GASES

APLICAÇÃO

ZONA 21
ZONA 22

ÁREA CLASSIFICADA POEIRAS

TEMPERATURA DA OPERAÇÃO

-20°C a +40°C

GRAU DE PROTEÇÃO

IP66W

Informações Técnicas

MODELO	MARCAÇÃO	GRUPO DE GASES	POEIRAS COMBUSTÍVEIS	INVÓLUCRO	MEDIDAS
FLWR80	Ex db IIB T3 Gb IP66 W Ex tb IIIC T200°C Db IP66 W	IIA ou IIB	IIIA, IIIB ou IIIC	FLWR14P/12	152mm x 107mm
FLWR81	Ex db IIB T3 Gb IP66 W Ex tb IIIC T200°C Db IP66 W	IIA ou IIB	IIIA, IIIB ou IIIC	FLWR14P/14	195mm x 160mm



FLWR80-AA/AM



FLWR80-AMB

Alarme tipo martelinho Ex db à prova de explosão; Ex tb à prova de ingresso de poeiras combustíveis, grau de proteção IP66W. Fabricado em liga de alumínio de alta resistência mecânica e à corrosão, acabamento em pintura eletrostática na cor vermelho segurança. Alarme tipo martelinho, em TRÊS VERSÕES:

Acionamento Automático AA “Quebre o vidro”;

Acionamento Manual AM “Quebre o vidro e acione o botão”.

Acionamento Manual com tampa basculante AMB “Abra e acione o botão”.

Pode ser fornecido com bloco de contato:

1NF; 2NF ou com bloco 2NF+1NA para endereçamento.

Áreas classificadas Zonas 1, 2, 21 ou 22.

Ideal para aplicações em indústrias, depósitos de produtos inflamáveis, plataformas, portos, refinarias e linhas de montagem ou produção.



Informações Técnicas

MODELO	MARCAÇÃO	GRUPOS DE GASES	POEIRAS COMBUSTÍVEIS	INVÓLUCRO
FLWR80 AA	Ex db IIB T3 Gb IP66W Ex tb IIIC T200°C Db IP66W	IIA ou IIB	IIIA, IIIB ou IIIC	FLWR14P/12
FLWR80 AM	Ex db IIB T3 Gb IP66W Ex tb IIIC T200°C Db IP66W	IIA ou IIB	IIIA, ou IIIB ou IIIC	FLWR14P/12
FLWR80 AMB	Ex db IIB T3 Gb IP66W Ex tb IIIC T200°C Db IP66W	IIA ou IIB	IIIA, ou IIIB ou IIIC	FLWR14P/12



Painel móvel Ex db à prova de explosão; Ex tb à prova de ingresso de poeiras combustíveis.

Fabricado em liga de alumínio de alta resistência mecânica e à corrosão, acabamento em pintura eletrostática cinza claro Munsell N6,5. Montado com disjuntores de proteção e tomadas/plugs e carrinho com rodízios.

Corrente: 16A; 32A; 63A 125A
 Tensão: 24Vcc; 220Vca; 380Vca; 440Vca; 480Vca
 Variações: 2P; 2P+T; 3P+T; 2P+T+N; 3P+T+N
 Montagens tomadas: 2; 3; 4; 5; 6

Ideal para aplicações em indústrias, depósitos de produtos inflamáveis, linhas de montagem ou produção e refinarias.

APLICAÇÃO

ZONA 1

ZONA 2

AREA CLASSIFICADA GASES

APLICAÇÃO

ZONA 21

ZONA 22

AREA CLASSIFICADA POEIRAS

TEMPERATURA DA OPERAÇÃO

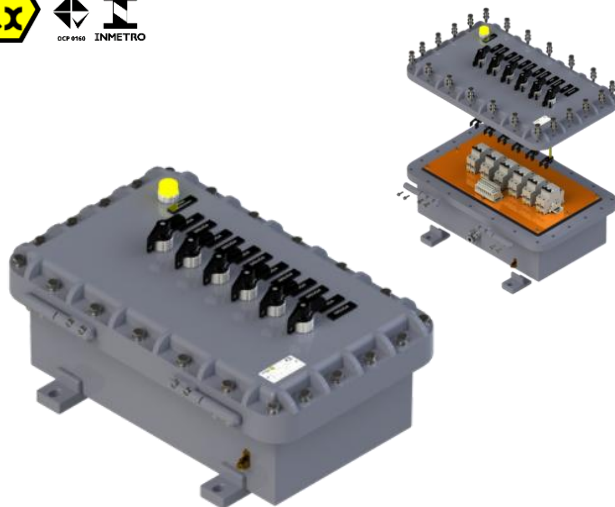
-20°C a +40°C

GRAU DE PROTEÇÃO

IP66W

Informações Técnicas

MODELO	MARCAÇÃO	GRUPO DE GASES	POEIRAS COMBUSTÍVEIS	INVÓLUCRO
FLWR-PMT	Ex db IIB T* Gb IP66W Ex tb IIIC T*°C Db IP66W	IIA ou IIB	IIIA, IIIB ou IIIC	Tamanhos Diversos



Painel Ex db à prova de explosão, montado com disjuntores; Ex tb à prova de explosão; Ex tb à prova de ingresso de poeiras combustíveis e grau de proteção IP66W. Fabricado em liga de alumínio de alta resistência mecânica e à corrosão, acabamento em pintura eletrostática cinza claro Munsell N6,5. Quadros de iluminação montados com disjuntores.

Painéis para: Partida de motores; Automação; Comandos; Inter travamento; Proteção e controle; Distribuição; Quadros de iluminação; Inversores; Soft starter; Com transformadores; Com visores.

Ideal para aplicações em indústrias, indústrias alimentícias, indústrias farmacêuticas, depósitos de produtos inflamáveis, linhas de montagem ou produção, refinaria.

APLICAÇÃO

ZONA 1
ZONA 2

ÁREA CLASSIFICADA GASES

APLICAÇÃO

ZONA 21
ZONA 22

ÁREA CLASSIFICADA POEIRAS

TEMPERATURA DA OPERAÇÃO

-20°C a +40°C

GRAU DE PROTEÇÃO

IP66W

Informações Técnicas

MODELO	MARCAÇÃO	GRUPOS DE GASES	POEIRAS COMBUSTÍVEIS	INVÓLUCRO
FLWR63 _	Ex db IIB T* Gb Ex db IIIC T**C Db IP66W	IIA ou IIB	IIIA, IIIB ou IIIC	Tamanho Diversos



Segurança
OCF 9160 INMETRO



Painéis elétricos com montagens diversas Ex db à prova de explosão com montagens diversas; Ex tb à prova de ingresso de poeiras combustíveis, grau de proteção IP66. Fabricado em liga de alumínio de alta resistência mecânica e à corrosão, acabamento em pintura eletrostática cinza claro Munsell N6,5.

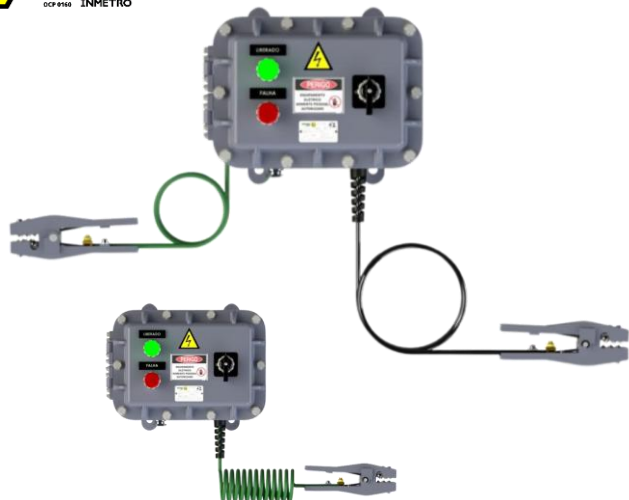
Painéis para: partida de motores, automação, comandos, inter travamento, proteção e controle, distribuição, quadros de iluminação, inversores e *soft starter*, podendo ser montado com transformadores e com visores.

Ideal para aplicações em indústrias, depósitos de produtos inflamáveis, linhas de montagem/produção e refinaria.

<p>APLICAÇÃO</p> <p>ZONA 1 ZONA 2</p> <p>ÁREA CLASSIFICADA GASES</p>	<p>APLICAÇÃO</p> <p>ZONA 21 ZONA 22</p> <p>ÁREA CLASSIFICADA POEIRAS</p>	<p>TEMPERATURA DA OPERAÇÃO</p> <p>-20°C a +40°C</p>	<p>GRAU DE PROTEÇÃO</p> <p>IP66W</p>
--	--	---	---

Informações Técnicas

MODELO	MARCAÇÃO	GRUPOS DE GASES	POEIRAS COMBUSTÍVEIS	INVÓLUCRO*
FLWR64 _	Ex db IIB T* Gb Ex db IIIC T*°C Db IP66W	IIA ou IIB	IIIA, IIIB ou IIIC	Tamanhos diversos



Painel Monitor de Aterramento e Drenagem de Eletricidade Estática Ex db à prova de explosão, grupo de gases IIA ou IIB Ex tb à prova de poeiras combustíveis IIIA; IIIB ou IIIC.

Acabamento em pintura eletrostática poliéster texturizada na cor cinza claro Munsell N6,5.

Montado com: garra e cabo PP preto (monitoramento de aterramento), garra com cabo para aterramento na cor verde (efetivo aterramento).

Tensão de alimentação 220Vca (sob encomenda 12 ou 24Vcc).

APLICAÇÃO

ZONA 1

ZONA 2

ÁREA CLASSIFICADA GASES

APLICAÇÃO

ZONA 21

ZONA 22

ÁREA CLASSIFICADA POEIRAS

TEMPERATURA DA OPERAÇÃO

-20°C a +40°C

GRAU DE PROTEÇÃO

IP66W

Informações Técnicas

MODELO	MARCAÇÃO	GRUPOS DE GASES	POEIRAS COMBUSTÍVEIS	INVÓLUCRO*
FLWR72	Ex db IIB T3 Gb IP66W Ex tb IIIC T200°C Db IP66W	IIA ou IIB	IIIA, IIIB ou IIIC	FLWR14P/22



Partida direta simplificada, Ex db à prova de explosão, grupo de gases IIA ou IIB; Ex tb à prova de ingresso de poeiras combustíveis IIA; IIIB ou IIIC. Fabricado em alumínio fundido com baixos teores de ferro e cobre, alta resistência mecânica e à corrosão. Tampa fixada ao corpo por parafusos de aço inox. Acabamento interno e externo em pintura eletrostática cinza claro Munsell N6,5. Placa de montagem em pintura eletrostática laranja Munsell 2,5YR 6/14.

Áreas classificadas Zonas 1, 2, 21 ou 22.
Ideal para aplicações em indústrias, depósitos de produtos inflamáveis, plataformas, portos, refinarias e linhas de montagem ou produção.

APLICAÇÃO ZONA 1 ZONA 2 ÁREA CLASSIFICADA GASES	GRAU DE PROTEÇÃO IP66W	APLICAÇÃO ZONA 21 ZONA 22 ÁREA CLASSIFICADA POEIRAS
--	----------------------------------	--

Informações Técnicas

MODELO	MARCAÇÃO	GRUPOS DE GASES	POEIRAS COMBUSTÍVEIS	INVÓLUCRO	MEDIDAS
FLWR75	Ex db IIB T3 Gb IP66 Ex db IIIC T200°C Db IP66W	IIA ou IIB	IIIA, IIIB ou IIIC	FLWR14 P/14	195mm x 160mm



Bloco Autônomo de iluminação de Emergência, montado com luminárias e painel Ex db à prova de explosão, Ex tb à prova de poeiras combustíveis, para uso em áreas classificadas Zona 1, 2, 21 ou 22, grau de proteção IP66W. Corpo e tampa fixada por parafusos de cabeça sextavada em aço inox, conjunto fabricado em alumínio fundido com baixos teores de ferro e cobre, de alta resistência mecânica e à corrosão.

Acabamento em pintura eletrostática poliéster texturizada na cor cinza claro Munsell N6,5. Conjuntos montados com uma ou duas luminárias Ex db de 8W (1.080 lm) 16W (2.160 lm) com autonomia mínima de três horas, conjunto de bateria NiCD. Entrada roscada 3/4" NPT.

Áreas classificadas Zonas 1, 2, 21 e 22, de subgrupos IIA, IIB, IIIA, IIIB, IIIC. Ideal para aplicações em indústrias, depósitos de produtos inflamáveis, plataformas, portos, refinarias e linhas de montagem ou produção.

APLICAÇÃO

ZONA 1

ZONA 2

ÁREA CLASSIFICADA GASES

APLICAÇÃO

ZONA 21

ZONA 22

ÁREA CLASSIFICADA POEIRAS

TEMPERATURA DA OPERAÇÃO

-20°C a +40°C

GRAU DE PROTEÇÃO

IP66W

BATERIA

3 HORAS

Informações Técnicas

MODELO	MARCAÇÃO	GRUPOS DE GASES	POEIRAS COMBUSTÍVEIS	INVÓLUCRO
FLWR92-BAE 1 Luminária	Ex db IIB T3 Gb IP66W Ex tb IIIC T200°C Db IP66W	IIA ou IIB	IIIA, IIIB ou IIIC	FLWR14P/22
FLWR92-BAE 2 Luminárias	Ex db IIB T3 Gb IP66W Ex tb IIIC T200°C Db IP66W	IIA ou IIB	IIIA, IIIB ou IIIC	FLWR14P/27

Linha POSTES E ACESSÓRIOS



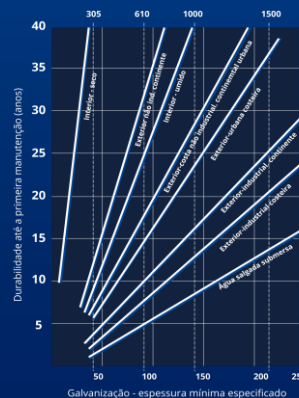
Os postes telecônicos FORTLIGHT podem ser fabricados nos modelos:
 Engastado: sem base, para engastamento ao solo.
 Flangeado: com base para fixação através de chumbadores.

Graças ao processo de fabricação dos postes telecônicos FORTLIGHT, disponibilizamos ao mercado um produto de ALTA QUALIDADE E CONFIABILIDADE.

Nosso processo de fabricação conta com maquinários modernos, projetados exclusivamente para conformação das seções, garantindo uma conicidade resistente, durável e uniforme.

Nosso acabamento padrão é a galvanização a fogo.

Sob encomenda fabricamos postes pintados em cores diversas.

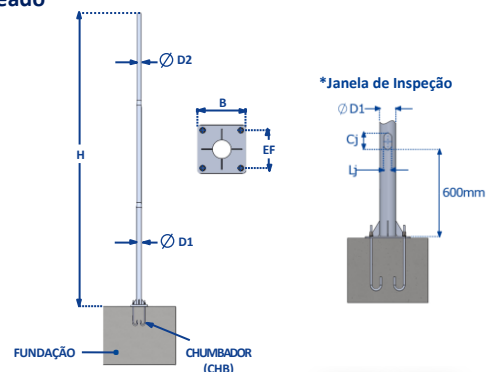


O processo de galvanização a fogo recobre com uma camada de proteção o aço carbono, protegendo o produto da corrosão atmosférica, atendendo as especificações conforme a norma NBR 6323.

Durabilidade: A durabilidade da estrutura é diretamente proporcional a espessura da camada de recobrimento do zinco e ao ambiente onde a estrutura será inserida. Determinada essas variáveis, é possível fazer uma estimativa de durabilidade do produto.

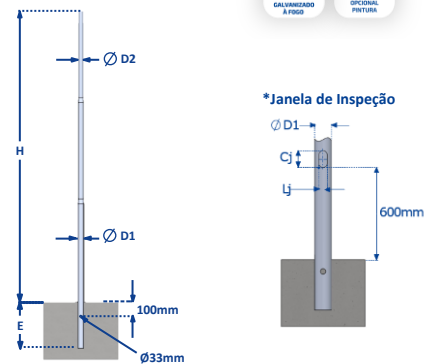
Modelo	Dimensões (mm)						Quant. CHB	Divisões	*Opcional Janela de Inspeção		**Fundação Orientativa
	H	ØD1	ØD2	B - Base	CHB - Chumbador	EF - Entre Furos			Cj (mm)	Lj (mm)	
FLPR02F	2000	60,3	60,3	200 X 200	1/2" X 300	140	4	1	100	50	1
FLPR02,5F	2500	60,3	60,3	200 X 200	1/2" X 300	140	4	1	100	50	1
FLPR03F	3000	60,3	60,3	200 X 200	1/2" X 300	140	4	1	100	50	1
FLPR03,5F	3500	76,2	60,3	200 X 200	1/2" X 300	140	4	1	100	50	1
FLPR04F	4000	76,2	60,3	200 X 200	1/2" X 300	140	4	1	100	50	1
FLPR04,5F	4500	76,2	60,3	200 X 200	1/2" X 300	140	4	1	100	50	1
FLPR05F	5000	76,2	60,3	200 X 200	1/2" X 300	140	4	1	100	50	1
FLPR05,5F	5500	88,9	60,3	200 X 200	1/2" X 300	140	4	1	110	50	1
FLPR06F	6000	88,9	60,3	200 X 200	1/2" X 300	140	4	1	110	50	1
FLPR07F	7000	101,6	60,3	280 X 280	5/8" X 500	205	4	2	130	70	2
FLPR08F	8000	101,6	60,3	280 X 280	5/8" X 500	205	4	2	130	70	2
FLPR09F	9000	114,3	60,3	280 X 280	5/8" X 500	205	4	2	140	70	3
FLPR10F	10000	114,3	60,3	280 X 280	5/8" X 500	205	4	2	140	70	4
FLPR11F	11000	114,3	60,3	330 X 330	3/4" X 500	260	4	2	140	70	5
FLPR12F	12000	127	60,3	330 X 330	3/4" X 500	260	4	2	140	70	5

Flangeado



Modelo	Dimensões (mm)				Divisões	*Opcional Janela de Inspeção	
	H	ØD1	ØD2	E		Cj (mm)	Lj (mm)
FLPR02E	2000	60,3	60,3	500	1	100	50
FLPR02,5E	2500	60,3	60,3	500	1	100	50
FLPR03E	3000	60,3	60,3	500	1	100	50
FLPR03,5E	3500	76,2	60,3	500	1	100	50
FLPR04E	4000	76,2	60,3	500	1	100	50
FLPR04,5E	4500	76,2	60,3	500	1	100	50
FLPR05E	5000	76,2	60,3	500	1	100	50
FLPR05,5E	5500	88,9	60,3	500	1	110	50
FLPR06E	6000	88,9	60,3	1000	1	110	50
FLPR07E	7000	101,6	60,3	1000	2	130	70
FLPR08E	8000	101,6	60,3	1000	2	130	70
FLPR09E	9000	114,3	60,3	1000	2	140	70
FLPR10E	10000	114,3	60,3	1000	2	140	70
FLPR11E	11000	114,3	60,3	1500	2	140	70
FLPR12E	12000	127	60,3	1500	2	140	70

Engastado

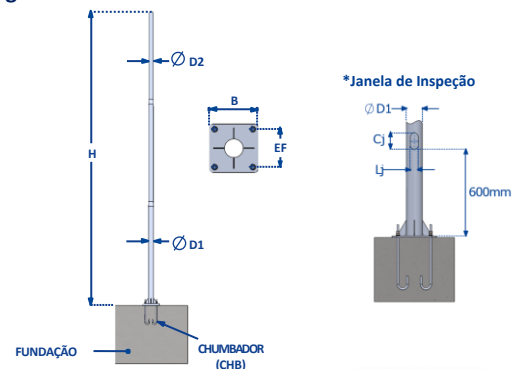


*Sob pedido o poste pode ser fabricado com janela de inspeção.
**Consultar ficha técnica do produto.

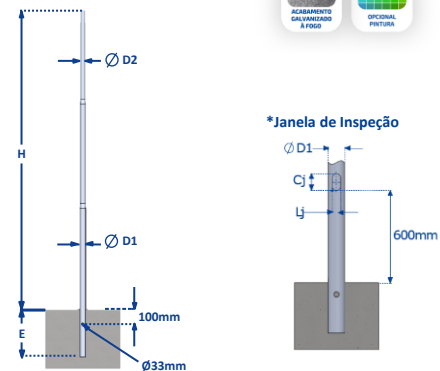
Modelo	Dimensões (mm)					Quant. CHB	Divisões	*Opcional Janela de Inspeção		*Fundação Orientativa	
	H	ØD1	ØD2	B - Base	CHB - Chumbador			EF - Entre Furos	Cj (mm)		Lj (mm)
FLPRM09F	9000	127	76,2	280 X 280	5/8" X 500	205	4	2	140	70	4
FLPRM10F	10000	127	76,2	280 X 280	5/8" X 500	205	4	2	140	70	5
FLPRM11F	11000	139,7	76,2	330 X 330	3/4" X 500	260	4	2	140	70	6
FLPRM12F	12000	139,7	76,2	330 X 330	3/4" X 500	260	4	2	140	70	6
FLPRM13F	13000	139,7	88,9	330 X 330	3/4" X 500	260	4	2	140	70	6
FLPRM14F	14000	165,1	101,6	400 X 400	7/8" X 750	150	8	2	150	90	7
FLPRM15F	15000	165,1	101,6	400 X 400	7/8" X 750	150	8	2	150	90	9
FLPRM16F	16000	165,1	101,6	400 X 400	7/8" X 750	150	8	3	150	90	9
FLPRM18F	18000	165,1	101,6	400 X 400	7/8" X 750	150	8	3	150	90	10
FLPRM20F	20000	203,2	101,6	400 X 400	7/8" X 750	150	8	3	150	90	12

Modelo	Dimensões (mm)				Divisões	*Opcional Janela de Inspeção	
	H	ØD1	ØD2	E		Cj (mm)	Lj (mm)
FLPRM09E	9000	127	76,2	1000	2	140	70
FLPRM10E	10000	127	76,2	1000	2	140	70
FLPRM11E	11000	139,7	76,2	1500	2	140	70
FLPRM12E	12000	139,7	76,2	1500	2	140	70
FLPRM13E	13000	139,7	88,9	1500	2	140	70
FLPRM14E	14000	165,1	101,6	1500	2	150	90
FLPRM15E	15000	165,1	101,6	1500	3	150	90
FLPRM16E	16000	165,1	101,6	1500	3	150	90
FLPRM18E	18000	165,1	101,6	1500	3	150	90
FLPRM20E	20000	203,2	101,6	1500	3	150	90

Flangeado



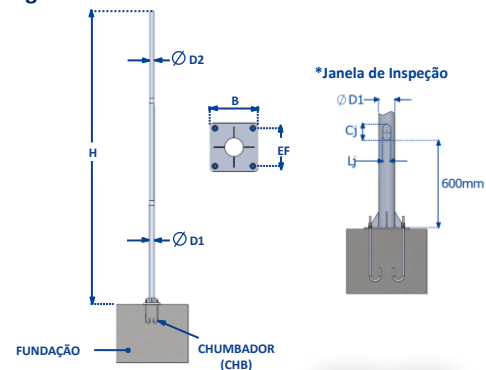
Engastado



*Sob pedido o poste pode ser fabricado com janela de inspeção.
**Consultar ficha técnica do produto.

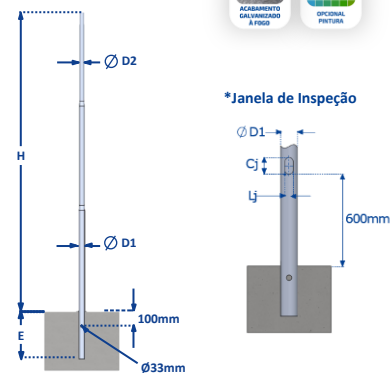
Modelo	Dimens3es (mm)						Quant. CHB	Divis3es	*Opcional Janela de Inspecc3o		**Fundac3ao Orientativa
	H	ØD1	ØD2	B - Base	CHB - Chumbador	EF - Entre Furos			Cj (mm)	Lj (mm)	
FLPRP10F	10000	152,4	101,6	330 X 330	3/4" X 500	260	4	2	150	90	6
FLPRP11F	11000	152,4	101,6	330 X 330	3/4" X 500	260	4	2	150	90	7
FLPRP12F	12000	165,1	101,6	330 X 330	3/4" X 500	260	4	2	150	90	7
FLPRP13F	13000	219,1	101,6	400 X 400	7/8" X 750	150	8	2	150	90	8
FLPRP15F	15000	219,1	114,3	400 X 400	7/8" X 750	150	8	3	150	90	9

Flangeado



Modelo	Dimens3es (mm)				Divis3es	*Opcional Janela de Inspecc3o	
	H	ØD1	ØD2	E		Cj (mm)	Lj (mm)
FLPRP10E	10000	152,4	101,6	1000	2	150	90
FLPRP11E	11000	152,4	101,6	1500	2	150	90
FLPRP12E	12000	165,1	101,6	1500	2	150	90
FLPRP13E	13000	219,1	101,6	1500	2	150	90
FLPRP15E	15000	219,1	114,3	1500	3	150	90

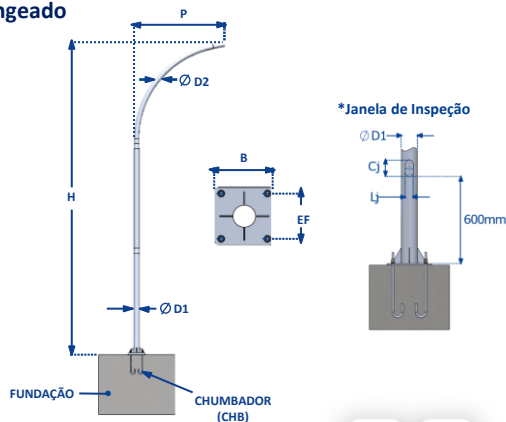
Engastado



*Sob pedido o poste pode ser fabricado com janela de inspecc3o.
**Consultar ficha t3cnica do produto.

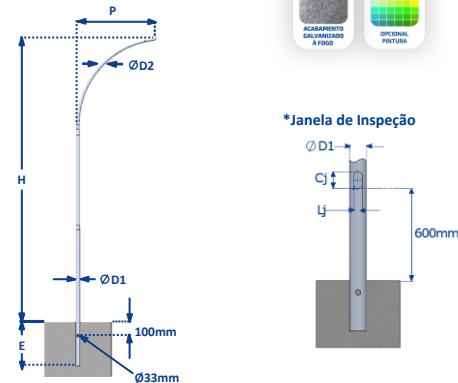
Modelo	Dimensões (mm)							Quant. CHB	Divisões	*Opcional Janela de Inspeção		**Fundação Orientativa
	H	P	ØD1	ØD2	B - Base	CHB - Chumbador	EF - Entre Furos			Cj (mm)	Lj (mm)	
FLPCS03F48	3000	1200	60,3	48,3	200 X 200	1/2" X 300	140	4	2	100	50	1
FLPCS04F48	4000	1200	60,3	48,3	200 X 200	1/2" X 300	140	4	2	100	50	1
FLPCS05F48	5000	1200	76,2	48,3	200 X 200	1/2" X 300	140	4	2	100	50	1
FLPCS06F48	6000	1800	76,2	48,3	200 X 200	1/2" X 300	140	4	2	100	50	1
FLPCS04F	4000	1800	76,2	60,3	200 X 200	1/2" X 300	140	4	2	100	50	1
FLPCS05F	5000	1800	88,9	60,3	200 X 200	1/2" X 300	140	4	2	110	50	1
FLPCS06F	6000	1800	88,9	60,3	200 X 200	1/2" X 300	140	4	2	110	50	1
FLPCS07F	7000	1800	101,6	60,3	280 X 280	5/8" X 500	205	4	2	130	70	2
FLPCS08F	8000	1800	101,6	60,3	280 X 280	5/8" X 500	205	4	2	130	70	2
FLPCS09F	9000	1800	114,3	60,3	280 X 280	5/8" X 500	205	4	3	140	70	3
FLPCS10F	10000	1800	114,3	60,3	280 X 280	5/8" X 500	205	4	3	140	70	4
FLPCS11F	11000	1800	127	60,3	330 X 330	3/4" X 500	260	4	3	140	70	5
FLPCS12F	12000	1800	127	60,3	330 X 330	3/4" X 500	260	4	3	140	70	5
FLPCS14F	14000	1800	139,7	60,3	400 X 400	7/8" X 750	150	8	3	150	90	8
FLPCS15F	15000	1800	152,4	60,3	400 X 400	7/8" X 750	150	8	3	150	90	9

Flangeado



Modelo	Dimensões (mm)					Divisões	*Opcional Janela de Inspeção	
	H	P	ØD1	ØD2	E		Cj (mm)	Lj (mm)
FLPCS03E48	3000	1200	60,3	48,3	500	2	100	50
FLPCS04E48	4000	1200	60,3	48,3	500	2	100	50
FLPCS05E48	5000	1200	76,2	48,3	500	2	100	50
FLPCS06E48	6000	1800	76,2	48,3	1000	2	100	50
FLPCS04E	4000	1800	76,2	60,3	500	2	100	50
FLPCS05E	5000	1800	88,9	60,3	500	2	110	50
FLPCS06E	6000	1800	88,9	60,3	1000	2	110	50
FLPCS07E	7000	1800	101,6	60,3	1000	2	130	70
FLPCS08E	8000	1800	101,6	60,3	1000	2	130	70
FLPCS09E	9000	1800	114,3	60,3	1000	3	140	70
FLPCS10E	10000	1800	114,3	60,3	1000	3	140	70
FLPCS11E	11000	1800	127	60,3	1500	3	140	70
FLPCS12E	12000	1800	127	60,3	1500	3	140	70
FLPCS14E	14000	1800	139,7	60,3	1500	3	140	70
FLPCS15E	15000	1800	152,4	60,3	1500	3	150	90

Engastado

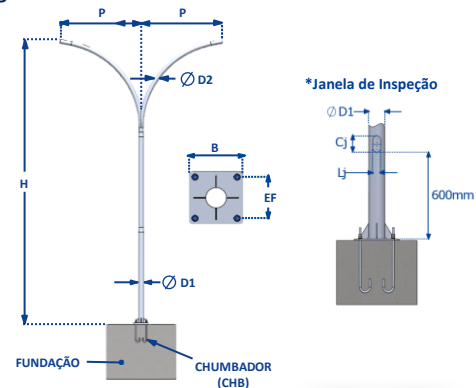


*Sob pedido o poste pode ser fabricado com janela de inspeção.
**Consultar ficha técnica do produto.

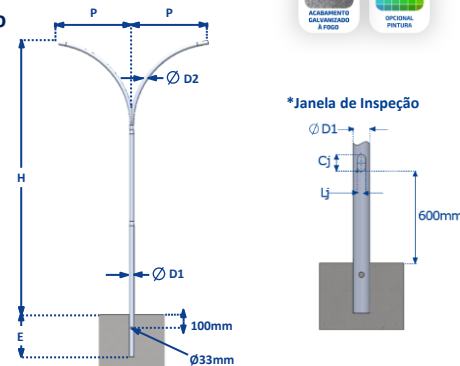
Modelo	Dimensões (mm)						Quant. CHB	Divisões	*Opcional Janela de Inspeção		**Fundação Orientativa	
	H	P	ØD1	ØD2	B - Base	CHB - Chumbador			EF - Entre Furos	Cj (mm)		Lj (mm)
FLPCD04F48	4000	1200	60,3	48,3	200 X 200	1/2" X 300	140	4	4	100	50	1
FLPCD05F48	5000	1200	76,2	48,3	200 X 200	1/2" X 300	140	4	4	100	50	1
FLPCD06F48	6000	1800	76,2	48,3	200 X 200	1/2" X 300	140	4	4	100	50	1
FLPCD04F	4000	1800	76,2	60,3	200 X 200	1/2" X 300	140	4	4	100	50	1
FLPCD05F	5000	1800	88,9	60,3	200 X 200	1/2" X 300	140	4	4	110	50	1
FLPCD06F	6000	1800	88,9	60,3	200 X 200	1/2" X 300	140	4	4	110	50	1
FLPCD07F	7000	1800	101,6	60,3	280 X 280	5/8" X 500	205	4	4	130	70	2
FLPCD08F	8000	1800	101,6	60,3	280 X 280	5/8" X 500	205	4	4	130	70	2
FLPCD09F	9000	1800	114,3	60,3	280 X 280	5/8" X 500	205	4	4	140	70	3
FLPCD10F	10000	1800	114,3	60,3	280 X 280	5/8" X 500	205	4	4	140	70	4
FLPCD11F	11000	1800	127	60,3	330 X 330	3/4" X 500	260	4	5	140	70	4
FLPCD12F	12000	1800	127	60,3	330 X 330	3/4" X 500	260	4	5	140	70	5
FLPCD14F	14000	1800	139,7	60,3	400 X 400	7/8" X 750	150	8	5	140	70	8
FLPCD15F	15000	1800	152,4	60,3	400 X 400	7/8" X 750	150	8	5	150	90	9

Modelo	Dimensões (mm)					Divisões	*Opcional Janela de Inspeção	
	H	P	ØD1	ØD2	E		Cj (mm)	Lj (mm)
FLPCD04E48	4000	1200	60,3	48,3	500	4	100	50
FLPCD05E48	5000	1200	76,2	48,3	500	4	100	50
FLPCD06E48	6000	1800	76,2	48,3	1000	4	100	50
FLPCD04E	4000	1800	76,2	60,3	500	4	100	50
FLPCD05E	5000	1800	88,9	60,3	500	4	110	50
FLPCD06E	6000	1800	88,9	60,3	1000	4	110	50
FLPCD07E	7000	1800	101,6	60,3	1000	4	130	70
FLPCD08E	8000	1800	101,6	60,3	1000	4	130	70
FLPCD09E	9000	1800	114,3	60,3	1000	4	140	70
FLPCD10E	10000	1800	114,3	60,3	1000	4	140	70
FLPCD11E	11000	1800	127	60,3	1500	5	140	70
FLPCD12E	12000	1800	127	60,3	1500	5	140	70
FLPCD14E	14000	1800	139,7	60,3	1500	5	140	70
FLPCD15E	15000	1800	152,4	60,3	1500	5	150	90

Flangeado



Engastado

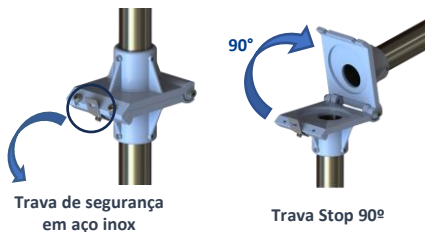


*Sob pedido o poste pode ser fabricado com janela de inspeção.
 **Consultar ficha técnica do produto.



O Poste articulado Fortlight permite a instalação e a manutenção do equipamento de forma segura e prática, através de seu sistema articulado com travamento em ângulo de 90° e giro de 360°, que não coloca em risco a operação do instalador e proporciona uma redução de custo na manutenção/instalação além de dispensar o uso de equipamentos especiais como escadas, andaimes, elevadores, agilizando a execução do trabalho e reduzindo o risco de acidentes.

Detalhe da Articulação



Opcionais



Opções de Fixação



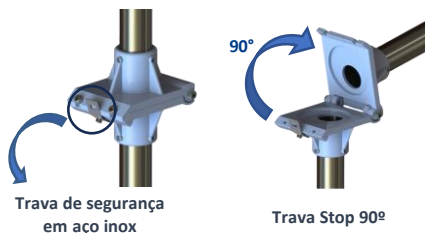
Informações Técnicas

MODELO	DIMENSÕES (mm)					MODELO	DIMENSÕES (mm)						MODELO	DIMENSÕES (mm)					
	H	B	D	ØT	H		B	D	P	ØT	H	B		D	P	ØT			
RETO						CURVO						PESCOÇO GANSO							
FLPAR27-90	2700	900	1800	48		FLPAC27-90	2700	900	1800	1000	48		FLPAPG27-90	2700	900	1800	490	48/33	
FLPAR27	2700	1500	1200	48		FLPAC27	2700	1500	1200	1000	48		FLPAPG27	2700	1500	1200	490	48/33	
FLPAR30	3000	1500	1500	48		FLPAC30	3000	1500	1500	1000	48		FLPAPG30	3000	1500	1500	490	48/33	
FLPAR35	3500	1500	2000	48		FLPAC35	3500	1500	2000	1000	48		FLPAPG35	3500	1500	2000	490	48/33	
FLPAR40	4000	1500	2500	48		FLPAC40	4000	1500	2500	1000	48		FLPAPG40	4000	1500	2500	490	48/33	



O Poste articulado Fortlight permite a instalação e a manutenção do equipamento de forma segura e prática, através de seu sistema articulado com travamento em ângulo de 90° e giro de 360°, que não coloca em risco a operação do instalador e proporciona uma redução de custo na manutenção/instalação além de dispensar o uso de equipamentos especiais como escadas, andaimes, elevadores, agilizando a execução do trabalho e reduzindo o risco de acidentes.

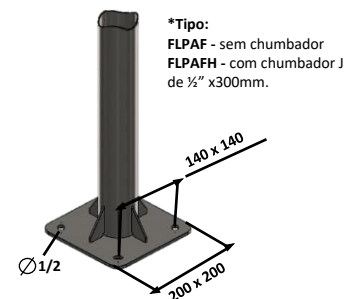
Detalhe da Articulação



Opcionais



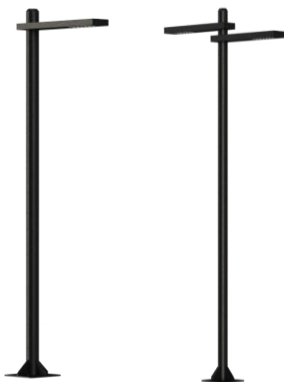
Base de Fixação



Informações Técnicas

	MODELO	DIMENSÕES (mm)						MODELO	DIMENSÕES (mm)						MODELO	DIMENSÕES (mm)				
		H	B	D	ØT	H			B	D	P	ØT	H			B	D	P	ØT	
	RETO							CURVO							PESCOÇO GANSO					
	FLPAF_R27-90	2700	900	1800	48	FLPAF_C27-90		2700	900	1800	1000	48	FLPAF_PG27-90		2700	900	1800	490	48/33	
	FLPAF_R27	2700	1500	1200	48	FLPAF_C27		2700	1500	1200	1000	48	FLPAF_PG27		2700	1500	1200	490	48/33	
	FLPAF_R30	3000	1500	1500	48	FLPAF_C30		3000	1500	1500	1000	48	FLPAF_PG30		3000	1500	1500	490	48/33	
	FLPAF_R35	3500	1500	2000	48	FLPAF_C35		3500	1500	2000	1000	48	FLPAF_PG35		3500	1500	2000	490	48/33	
	FLPAF_R40	4000	1500	2500	48	FLPAF_C40		4000	1500	2500	1000	48	FLPAF_PG40		4000	1500	2500	490	48/33	

Poste Ornamental Led FLPOR 250-260 F



FLPOR 250 F

FLPOR 260 F

Poste ornamental, nos modelos simples ou duplo fabricado em liga de aço circular galvanizado, com alta resistência mecânica e corrosiva.

Modelo Simples FLPOR250 com uma luminária.

Modelo Duplo FLPOR260 com duas luminárias.

Design moderno e decorativo, proporcionando alta uniformidade e excelente distribuição da luz.

Acabamento padrão: Pintura epóxi na cor preto ou outras cores sob consulta.

Sistema de fixação: Flangeado com base retangular para fixação através de 04 chumbadores tipo J (chumbadores inclusos).

Ideal para aplicações em parques, praças, condomínios, estacionamentos e shopping centers.

EFICÁCIA

130

lm/W

GARANTIA DE

2

ANOS

GRAU DE PROTEÇÃO

IP65

TEMPERATURA DA OPERAÇÃO

DPS

-10°C a +45°C

LED

VIDA ÚTIL

78.000 hs - L70

MODELO	POTÊNCIA POR LUMINÁRIA (W)	POTÊNCIA TOTAL (W)	FLUXO LUMINOSO (lm)	ALTURA (m)	PROJEÇÃO (m)	DIÂMETRO DO TUBO (mm)	DIMENSÕES DA BASE (mm)	DIMENSÕES DO CHUMBADOR
FLPOR250F-50-2.5-__	50	50	6.500	2,5	0,5	60,3	200x200	½" x 300mm
FLPOR250F-50-3-__	50	50	6.500	3	0,5	60,3	200x200	½" x 300mm
FLPOR250F-50-4-__	50	50	6.500	4	0,5	76,2	200x200	½" x 300mm
FLPOR250F-100-5-__	100	100	13.000	5	0,5	76,2	200x200	½" x 300mm
FLPOR250F-100-6-__	100	100	13.000	6	0,5	76,2	200x200	½" x 300mm
FLPOR-260F-100-2.5-__	50	100	13.000	2,5	1	60,3	200x200	½" x 300mm
FLPOR-260F-100-3-__	50	100	13.000	3	1	60,3	200x200	½" x 300mm
FLPOR-260F-100-4-__	50	100	13.000	4	1	76,2	200x200	½" x 300mm
FLPOR-260F-200-5-__	100	200	26.000	5	1	76,2	200x200	½" x 300mm
FLPOR-260F-200-6-__	100	200	26.000	6	1	76,2	200x200	½" x 300mm



FLPOR 350AL

FLPOR 360AL

Poste ornamental, nos modelos simples ou duplo fabricado em alumínio formato retangular, com alta resistência mecânica e corrosiva.

Modelo Simples FLPOR350AL com uma luminária.

Modelo duplo FLPOR360AL com duas luminárias.

Design moderno e decorativo, proporcionando alta uniformidade e excelente distribuição da luz.

Acabamento padrão: Pintura epóxi na cor preto ou outras cores sob consulta.

Sistema de fixação: Flangeado com base retangular para fixação através de 04 chumbadores tipo J (chumbadores inclusos).

Ideal para aplicações em parques, praças, estacionamentos, condomínios e shopping centers.



MODELO	POTÊNCIA POR LUMINÁRIA (W)	POTÊNCIA TOTAL (W)	FLUXO LUMINOSO (lm)	ALTURA (m)	PROJEÇÃO (m)	DIMENSÕES DO TUBO (mm)	DIMENSÕES DA BASE (mm)	DIMENSÕES DO CHUMBADOR
FLPOR350AL-50-2-__	50	50	6.500	2	0,6	101,6 x 50,8	200 x 200	½ " x 300mm
FLPOR350AL-50-2.5-__	50	50	6.500	2,5	0,6	101,6 x 50,8	200 x 200	½ " x 300mm
FLPOR350AL-50-3-__	50	50	6.500	3	0,6	101,6 x 50,8	200 x 200	½ " x 300mm
FLPOR360AL-100-2.5-__	50	100	13.000	2,5	1,2	101,6 x 50,8	200 x 200	½ " x 300mm
FLPOR360AL-100-3-__	50	100	13.000	3	1,2	101,6 x 50,8	200 x 200	½ " x 300mm

Poste Ornamental Led FLPOR 350-360 F



Poste ornamental, nos modelos simples ou duplo fabricado em aço galvanizado formato retangular, com alta resistência mecânica e corrosiva. Design moderno e decorativo, proporcionando alta uniformidade e excelente distribuição da luz. Acabamento padrão: Pintura epóxi na cor preto ou outras cores sob consulta.

Modelo Simples FLPOR350 F com uma luminária.

Modelo Duplo FLPOR360 F com duas luminárias.

Sistema de fixação: Flangeado com base retangular para fixação através de 04 chumbadores tipo J (chumbadores inclusos).

Ideal para aplicações em parques, praças, estacionamentos, condomínios e shopping centers.



MODELO	POTÊNCIA POR LUMINÁRIA (W)	POTÊNCIA TOTAL (W)	FLUXO LUMINOSO (lm)	ALTURA (m)	PROJEÇÃO (m)	DIMENSÕES DO TUBO (mm)	DIMENSÕES DA BASE (mm)	DIMENSÕES DO CHUMBADOR
FLPOR350F-50-2-__	50	50	6.500	2	0,6	100x50	200x200	½ " x 300mm
FLPOR350F-50-2,5-__	50	50	6.500	2,5	0,6	100x50	200x200	½ " x 300mm
FLPOR350F-50-3-__	50	50	6.500	3	0,6	100x50	200x200	½ " x 300mm
FLPOR350F-50-4-__	50	50	6.500	4	0,6	100x50	200x200	½ " x 300mm
FLPOR350F-50-5-__	50	50	6.500	5	0,6	100x50	200x200	½ " x 300mm
FLPOR350F-100-5-__	100	100	13.000	5	0,6	100x50	200x200	½ " x 300mm
FLPOR350F-100-6-__	100	100	13.000	6	0,6	100x50	200x200	½ " x 300mm
FLPOR360F-100-2-__	50	100	13.000	2	1,2	100x50	200x200	½ " x 300mm
FLPOR360F-100-2.5-__	50	100	13.000	2,5	1,2	100x50	200x200	½ " x 300mm
FLPOR360F-100-3-__	50	100	13.000	3	1,2	100x50	200x200	½ " x 300mm
FLPOR360F-100-4-__	50	100	13.000	4	1,2	100x50	200x200	½ " x 300mm
FLPOR360F-100-5-__	50	100	13.000	5	1,2	100x50	200x200	½ " x 300mm
FLPOR360F-200-5-__	100	200	26.000	5	1,2	100x50	200x200	½ " x 300mm
FLPOR360F-200-6-__	100	200	26.000	6	1,2	100x50	200x200	½ " x 300mm

Postes Telecônicos Ornamentais em diversos formatos e alturas.
Sistema de fixação engastado ou flangeado.
Acabamento galvanizado à fogo. Opcional pintura em cores diversas.
Desenvolvimentos especiais de acordo com seu projeto.
Consulte nossa equipe e conheça os diversos modelos ornamentais.



FLPOR 100 SIMPLES



FLPOR 110 DUPLO



POSTE ÁRVORE



**FLPOR 430 SIMPLES -
FLPOR 440 DUPLO**



FLPOR 530 DUPLO



**FLPOR 600 SIMPLES -
FLPOR 610 DUPLO**



**FLPOR 800 SIMPLES -
FLPOR 810 DUPLO**



**FLPOR 930 SIMPLES -
FLPOR 940 DUPLO**



**FLPOR 950 DUPLO -
FLPOR 960 QUÁDRUPLO**

Nossos postes são confeccionados de acordo com as normas ABNT NBR 14744 assegurando o processo de produção em conformidade com garantia de qualidade e resistência.

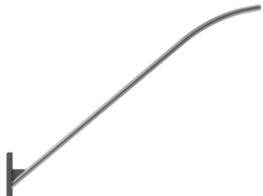
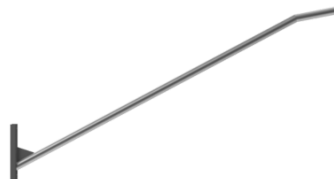
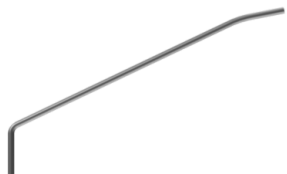

Nosso escopo contempla diversas aplicabilidades de postes como: iluminação, sinalização, vídeo monitoramento, entre outros. Com uma variada opção de alturas, diâmetros e formatos, sempre personalizáveis de acordo com a necessidade de cada cliente.




Braços com diversas projeções, diâmetros e dimensões, para fixação de luminária pública.
Consulte-nos e saiba mais.

Construção: confeccionado em aço SAE 1010/1020

Acabamento: galvanização à fogo.

BRAÇO CURVO COM SAPATA	
FLB 07	FLB 17
	
BRAÇO CURVO SEM SAPATA	
FLB 16	FLB 08
	

BRAÇO RETO COM SAPATA
FLB 10


Acessórios diversos para uso em postes. Consulte-nos e saiba mais.

CRUZETAS FLCRU			
Cruzetas para fixação e distribuição de 1 a 8 projetores. Diversos formatos e modelos.			
FLCRUG 1	FLCRUG 2	FLCRUG 3 / 4	FLCRUG 6 / 8
SUPORTES FLSU			
Suportes para instalação em topo de poste, para fixação de 01 a 04 luminárias em diversos formatos.			
FLSU 1	FLSU 2	FLSU 3	FLSU 4
ACESSÓRIO ANTI-FURTO			
Proteção anti-furto de equipamentos diversos como câmeras, caixas de comando, radares, baterias, etc.			

 [instagram.com/fortlight.iluminacao.ind](https://www.instagram.com/fortlight.iluminacao.ind)

 [linkedin.com/company/fortlight-iluminacao](https://www.linkedin.com/company/fortlight-iluminacao)

 [facebook.com/fortlight.brasil](https://www.facebook.com/fortlight.brasil)

Acesso rápido ao
nosso Linktree



55 (11) 2087-6000
vendas@fortlight.com.br

R. Luiz Rodrigues de Freitas, 240
Porto da Igreja - Guarulhos - SP

Imagens ilustrativas.

Sujeito à disponibilidade de cor.

Valores informados sujeitos a variação de $\pm 5\%$

Garantia válida de acordo com "termo de garantia Fortlight", consulte-nos para maiores informações.

A Fortlight reserva-se o direito de modificar ou alterar desenhos e especificações técnicas em qualquer tempo sem prévio aviso.



55 (11) 2087-6000
VENDAS@FORTLIGHT.COM.BR

RUA LUIZ RODRIGUES DE FREITAS, 240
PORTO DA IGREJA - GUARULHOS/SP