

FORTLIGHT

CATÁLOGO 2023



WWW.FORTLIGHT.COM.BR

Versão 5.8
Editado por Marcos Nagaishi
Revisado por Marcos Herrera

ÍNDICE GERAL

Quem Somos
(pág. 03)

01



Luminárias Públicas
(pág. 05)

02



Projetores Led
(pág. 06 a 08)

03



Luminária Led
(pág. 09 a 13)

04



Luminária Portátil
(pág. 14 a 15)

05



Luminária Linear
(pág. 16)

06



Luminária Urbana
(pág. 17 a 18)

07



Luminárias e postes
Decorativos
(pág. 19 a 26)

08



Luminária LED Ex
(pág. 28 a 35)

09



Projetores LED Ex
(pág. 36 a 40)

10



Luminárias de
sinalização
(pág. 41 a 42)

11



Luminária Comum Ex
(pág. 43 a 44)

12



Invólucros Ex
(pág. 45 a 46)

13



Painel Ex
(pág. 47 a 55)

14



Postes e Acessórios
(pág. 57 a 71)

15



**Referência em qualidade,
segurança e tecnologia.**

- Desde 1994, o Brasil conta com a Fortlight.

A Fortlight é uma empresa fabricante e distribuidora de produtos para iluminação e para áreas classificadas.

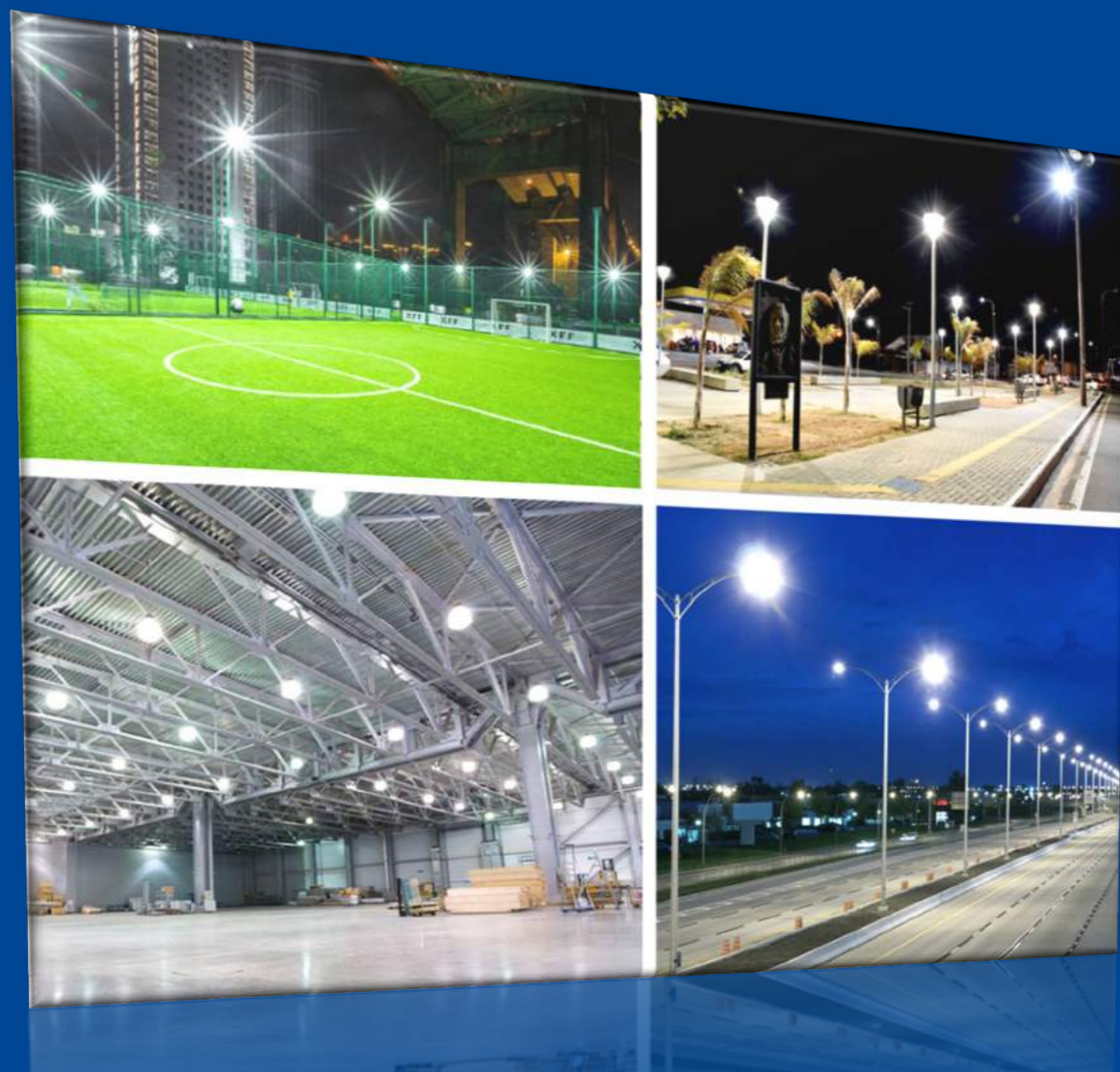
Sempre pronta a atender todas as necessidades de seus clientes em qualidade e segurança, a Fortlight possui a certificação ISO 9001 com recomendação concedida pela NCC – Certificações do Brasil, entidade reconhecida e credenciada pelo Inmetro. Além de diversos certificados de produtos para áreas classificadas e iluminação pública.

Em 2015, a Fortlight modernizou sua marca e sua linha de produtos com a produção de itens LED, e é essa evolução contínua para tecnologias cada vez mais recentes e inovadoras que norteia nossas atividades até os dias de hoje.



-  **29 anos de experiência**
-  **Customização**
-  **Grande variedade de estoque a pronta entrega**
-  **Garantia 100% nacional**
-  **Segurança e confiabilidade: empresa certificada ISO 9001**
-  **Laboratório técnico especializado**
-  **Sede própria e infraestrutura completa**
-  **Departamento técnico**

Linha ILUMINAÇÃO LED



Benefícios :

- Eficiência energética.
- Alta iluminância.
- Longa vida útil.
- Alta Durabilidade.
- Baixo custo de manutenção.
- Instalação simples e segura.



As luminárias públicas FLEDSS21 foram projetadas para fornecer ótimo desempenho com instalação fácil e segura. Elaboradas com alta resistência mecânica, com excelente acabamento, tecnologia SMD LED apropriados para iluminação profissional, o que possibilita um melhor dimensionamento térmico, permitindo estender sua vida útil, uma vez que trabalha com temperaturas reduzidas. Difusor em vidro temperado e grau de proteção IP66. Classificação fotométrica tipo II média, possibilitando alta uniformidade luminosa e excelente distribuição da luz, reduzindo o ofuscamento e aumentando os índices de iluminação.

Ideal para ruas, avenidas, estradas, praças de pedágio e áreas externas em gerais.



FLEDSS21 – 180/200W

- Eficácia**
155 lm/W
- Garantia**
5 anos
- Grau de Proteção**
IP66
- *Ajuste de Ângulo**
- Temperatura de operação**
-10°C a +45°C
- LED**
Vida Útil
78.000 hs - L70
- DPS**



FLEDSS21 – 50W



FLEDSS21 – 100W



FLEDSS21 – 150W

Informações Técnicas

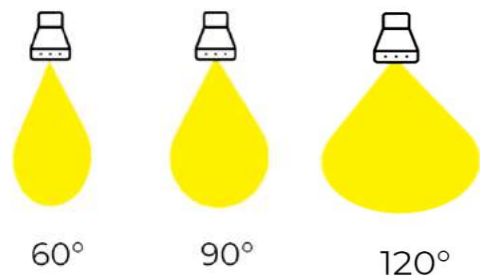
MODELO	POTÊNCIA	FLUXO LUMINOSO	EFICÁCIA	TEMPERATURA DE COR	TENSÃO	DIMENSÃO
FLEDSS21	50 W	7.000 lm	140 lm/W	5000K	220 Vca	A: 380mm/C: 200mm/L: 88mm
FLEDSS21	100 W	14.200 lm	142 lm/W	5000K	220 Vca	A: 380mm/C: 270mm/L: 88mm
FLEDSS21	150 W	22.050 lm	147 lm/W	5000K	220 Vca	A: 430mm/C: 270mm/L: 88mm
FLEDSS21	180 W	27.000 lm	150 lm/W	5000K	220 Vca	A: 483mm/C: 270mm/L: 88mm
FLEDSS21	200 W	31.000 lm	155 lm/W	5000K	220 Vca	A: 483mm/C: 270mm/L: 88mm

Projeto Led FLEDRR10



FORTLIGHT

FLEDRR10 – 180W



60°

90°

120°

Os projetores da linha FLEDRR10 fornecem desempenho e versatilidade. Com corpo fabricado em liga de alumínio, com alta resistência mecânica. Acabamento padronizado com pintura epóxi na cor cinza claro. Fixação através de alça em liga de alumínio.

Ideal para aplicações em áreas Industriais, marquises, fachadas, quadras poliesportivas, praças de pedágio, estacionamentos, pátios, terminais marítimos, terminais aeroportuários, galpões, armazéns, tuneis, condomínios etc.

- Eficácia**
140
lm/W
- Garantia**
3
anos
- Grau de Proteção**
IP66
- DPS**
- Temperatura de operação**
-10°C a +45°C
- LED**
Vida Útil
72.000 hs - L70



FLEDRR10 – 50W



FLEDRR10 – 80W



FLEDRR10 – 100W



FLEDRR10 – 150W

Informações Técnicas

MODELO	POTÊNCIA	FLUXO LUMINOSO	EFICÁCIA	TEMPERATURA DE COR	TENSÃO	DIMENSÃO
FLEDRR10	50W	7.000 lm	140 lm/W	5000K	220 Vca	A: 305mm/C: 200mm/L: 85mm
FLEDRR10	80W	11.200 lm	140 lm/W	5000K	220 Vca	A: 305mm/C: 270mm/L: 85mm
FLEDRR10	100W	14.000 lm	140 lm/W	5000K	220 Vca	A: 305mm/C: 270mm/L: 85mm
FLEDRR10	150W	21.000 lm	140 lm/W	5000K	220 Vca	A: 305mm/C: 270mm/L: 85mm
FLEDRR10	180W	25.200 lm	140 lm/W	5000K	220 Vca	A: 410mm/C: 270mm/L: 85mm

Projeto Led FLEDRR25

Os projetores FLEDRR25 são fabricados em sistema modular, fornecendo um ótimo desempenho, qualidade, design moderno, alta resistência mecânica e instalação simples e segura. Possui alça de fácil fixação e regulagem, permitindo o uso como projetor ou fixação pendente.

Ideal para aplicações em parques, praças, estacionamentos, shopping centers, áreas residenciais, comerciais, quadra poliesportivas e pátios de aeroportos.



Eficácia 140 lm/W	Garantia 3 anos	Grau de Proteção IP67	Temperatura de operação -10°C a +45°C	LED Vida Útil 72.000 hs - L70	DPS
 FLEDRR25 50W	 FLEDRR25 100W	 FLEDRR25 150W – 180W	 FLEDRR25 200W – 240W	 FLEDRR25 300- 360 W	

Informações Técnicas

MODELO	POTÊNCIA	FLUXO LUMINOSO	EFICÁCIA	TEMPERATURA DE COR	TENSÃO	DIMENSÃO
FLEDRR25	50 W	7.000 lm	140 lm/W	5000K	200 - 277 Vca	A: 172mm/C: 355mm/L: 105mm
FLEDRR25	100 W	14.000 lm	140 lm/W	5000K	200 - 277 Vca	A: 247mm/C: 355mm/L: 105mm
FLEDRR25	150 W	21.000 lm	140 lm/W	5000K	200 - 277 Vca	A: 320mm/C: 355mm/L: 105mm
FLEDRR25	180 W	25.200 lm	140 lm/W	5000K	200 - 277 Vca	A: 320mm/C: 355mm/L: 105mm
FLEDRR25	200 W	28.000 lm	140 lm/W	5000K	200 - 277 Vca	A: 398mm/C: 355mm/L: 105mm
FLEDRR25	240 W	33.600 lm	140 lm/W	5000K	200 - 277 Vca	A: 398mm/C: 355mm/L: 105mm
FLEDRR25	300 W	42.000 lm	140 lm/W	5000K	200 - 277 Vca	A: 540mm/C: 355mm/L: 105mm
FLEDRR25	360 W	50.400 lm	140 lm/W	5000K	200 - 277 Vca	A: 540mm/C: 355mm/L: 105mm

Projeto Led FLED RR25 – Alta Potência



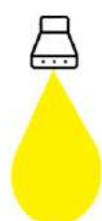
Os projetores FLED RR25 são fabricados em sistema modular, fornecendo um ótimo desempenho, qualidade, design moderno, alta resistência mecânica e instalação simples e segura. Possui alça de fácil fixação e regulagem, permitindo o uso como projetor ou fixação pendente.

Ideal para aplicações em parques, praças, estacionamentos, shopping centers, áreas residenciais, comerciais, quadra poliesportivas e pátios de aeroportos.

- Eficácia**
140
 lm/W
- Garantia**
3
 anos
- Grau de Proteção**
IP67
- Temperatura de operação**

 -10°C a +45°C
- LED**

 Vida Útil
 72.000 hs - L70
- DPS**



60°



Informações Técnicas

MODELO	POTÊNCIA	FLUXO LUMINOSO	EFICÁCIA	TEMPERATURA DE COR	TENSÃO	DIMENSÃO
FLED RR25	400 W	56.000 lm	140 lm/W	5000K	200 - 277 Vca	A: 425mm/C: 670mm/L: 120mm
FLED RR25	600 W	84.000 lm	140 lm/W	5000K	200 - 277 Vca	A: 580mm/C: 670mm/L: 120mm
FLED RR25	800 W	112.000 lm	140 lm/W	5000K	200 - 277 Vca	A: 715mm/C: 670mm/L: 120mm
FLED RR25	1000 W	140.000 lm	140 lm/W	5000K	200 - 277 Vca	A: 715mm/C: 670mm/L: 120mm

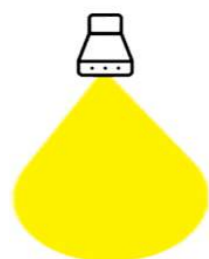
Luminária Led FLEDY3_

Luminária Led FLEDY 3_, desenvolvida para áreas industriais que requerem proteção as ações do tempo, gases, vapores e pós (TGVP). Sistema de fixação para montagens : pendente, plafonier, arandelas 30° ou 90°, postes 30° ou 90° e alça.

Ideal para aplicações em áreas externas, áreas industriais, indústrias de processo, depósitos de produtos, indústria alimentícia, áreas externas em geral.



Eficácia 140 lm/W	Garantia 3 anos	Grau de Proteção IP66	 DPS	Temperatura de operação -10°C a +40°C	LED Vida Útil 75.000 hs - L70
---------------------------------------	-------------------------------------	--	---------	---	--



120°

FLEDY36 Arandela 30°



FLEDY30 Pendente FLEDY35 Plafonier FLEDY36P Poste 30 ° FLEDY37 Arandela 90° FLEDY37P Poste 90 ° FLEDY38 AL

Informações Técnicas

MODELO	POTÊNCIA	FLUXO LUMINOSO	TEMPERATURA DE COR	TENSÃO	DIMENSÃO (mm)							
					FLEDY30	FLEDY35	FLEDY36	FLEDY37	FLEDY36P	FLEDY37P	FLEDY38 AL	
FLEDY3_	30 W	4.200 lm	5000K	220 - 240 Vca	A	125	160	220	220	200	205	205
FLEDY3_	50 W	7.000 lm	5000K	220 - 240 Vca	C	218	218	218	218	218	218	240
					L	218	218	270	310	300	330	245

Luminária Led FLEDY3_

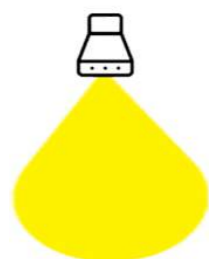


Tensão
12/24 Vcc

Luminária Led FLEDY 3_, desenvolvida para áreas industriais que requerem proteção as ações do tempo, gases, vapores e pós (TGVP). Sistema de fixação para montagens : pendente, plafonier, arandelas 30° ou 90°, postes 30° ou 90° e alça.

Ideal para aplicações em áreas externas, áreas industriais, indústrias de processo, depósitos de produtos, indústria alimentícia, áreas externas em geral.

- Eficácia**
110
lm/W
- Garantia**
2
anos
- Grau de Proteção**
IP66
- Temperatura de operação**
-10°C a +40°C
- LED**
Vida Útil
75.000 hs - L70



120°

FLEDY36 Arandela 30°



FLEDY30 Pendente FLEDY35 Plafonier FLEDY36P Poste 30° FLEDY37 Arandela 90° FLEDY37P Poste 90° FLEDY38 AL

Informações Técnicas

MODELO	POTÊNCIA	FLUXO LUMINOSO	TEMPERATURA DE COR	TENSÃO	DIMENSÃO (mm)							
					FLEDY30	FLEDY35	FLEDY36	FLEDY37	FLEDY36P	FLEDY37P	FLEDY38 AL	
FLEDY3_	10 W	1.100 lm	5000K	12 ou 24 Vcc	A	125	160	220	220	200	205	205
FLEDY3_	30 W	3.300 lm	5000K	12 ou 24 Vcc	C	218	218	218	218	218	218	240
					L			270	310	300	330	245

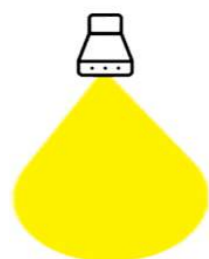
Luminária Led FLY10_ LEDIP66



Luminárias LED TGVP para uso em áreas externas, grau de proteção IP66. Com suportes intercambiáveis possibilitando diversas montagens, pendente, plafonier, arandelas 30° e+ou 90°, postes 30° ou 90°. O sistema de luminárias TGVP LED foi desenvolvido para otimizar as instalações com redução de custos em sua manutenção, instalação e funcionamento, comparada com outros tipos de fonte de luz.

Ideal para aplicações em áreas industriais, Indústrias de processo, depósitos de produtos, Indústria alimentícia, áreas externas, hidrelétricas etc.

Eficácia 140 lm/W	Garantia 3 anos	Grau de Proteção IP66	DPS	Temperatura de operação -10°C a +45°C	LED Vida Útil 75.000 hs - L70
---------------------------------------	-------------------------------------	--	------------	---	--



120°

FLY 104 - Pendente



FLY 107 - Plafonier



FLY 105 - Arandela 30°



FLY 106 - Arandela 90°



FLY 105P - Poste 30°



FLY 106P - Poste 90°

Informações Técnicas

MODELO	POTÊNCIA	FLUXO LUMINOSO	TEMPERATURA DE COR	TENSÃO
FLY10_	30 W	4.200 lm	5000K	220 Vca
FLY10_	50 W	7.000 lm	5000K	220 Vca
FLY10_	75 W	10.500 lm	5000K	220 Vca
FLY10_	100 W	14.000 lm	5000K	220 Vca

DIMENSÃO	
FLY 104 Pendente	A:200mm/C:310mm/L:310mm
FLY 107 Plafonier	A:200mm/C:310mm/L:310mm
FLY 105 Arandela 30°	A:220mm/C:455mm/L:455mm
FLY 106 Arandela 90°	A:220mm/C:430mm/L:430mm
FLY 105P Poste 30 °	A:216mm/C:480mm/L:480mm
FLY 106P Poste 90 °	A:230mm/C:455mm/L:455mm

Luminária Led FLEDY5_



Luminária Industrial LED FLEDY5_ , desenvolvida para áreas industriais que requerem proteção as ações do tempo, gases, vapores e pós (TGVP), possui sistema LED SMD, fornecendo ótimo desempenho, ideal para iluminação de emergência, alta resistência mecânica, instalação simples e segura.

Sistema de fixação:

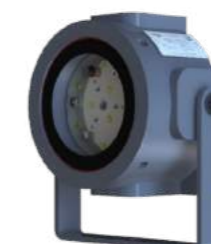
- FLEDY52 : alça de fixação com manípulo.
- FLEDY53 : caixinha de fixação tipo “ plafonier”.
- FLEDY54 : alça de fixação sem manípulo.

Ideal para aplicações em áreas externas, áreas industriais, indústrias de processo, depósitos de produtos, indústria alimentícia, hidrelétricas etc.

- Eficácia**
110
lm/W
- Garantia**
2
anos
- Grau de Proteção**
IP65
- Temperatura de operação**
-10°C a +45°C
- LED**
Vida Útil
50.000 hs - L70



FLEDY53



FLEDY54

Informações Técnicas

MODELO	POTÊNCIA	FLUXO LUMINOSO	EFICÁCIA	TEMPERATURA DE COR	TENSÃO	DIMENSÃO
FLEDY52	10 W	1.100 lm	110 lm/W	5000K	12 ou 24 Vcc	A:132mm/C:167mm/L:81mm
FLEDY53	10 W	1.100 lm	110 lm/W	5000K	12 ou 24 Vcc	A:103mm/C:103mm/L:63mm
FLEDY54	10 W	1.100 lm	110 lm/W	5000K	12 ou 24 Vcc	A:132mm/C:129mm/L:81mm

Luminária Led FLEDHB35



As luminárias High Bay industriais LED FLEDHB35 possuem design moderno com alta resistência mecânica, instalação simples e segura. Devido ao avançado sistema óptico, o conjunto de LED e lente proporcionam alta uniformidade luminosa e excelente distribuição da luz, reduzindo o ofuscamento e aumentando os índices de iluminação.

Ideal para aplicações em áreas internas, áreas industriais, indústrias de processo, depósitos de produtos, indústria alimentícia e áreas internas em geral.

- Eficácia**
140
lm/W
- Garantia**
3
anos
- Grau de Proteção**
IP65
- Temperatura de operação**
-10°C a +45°C
- LED**
Vida Útil
54.000 hs - L70

Informações Técnicas

MODELO	POTÊNCIA	FLUXO LUMINOSO	EFICÁCIA	TEMPERATURA DE COR	TENSÃO	DIMENSÃO
FLEDHB35	100 W	14.000 lm	140 lm/W	5000K	220 Vca	A: 105mm/Ø:260mm
FLEDHB35	150 W	21.000 lm	140 lm/W	5000K	220 Vca	A: 105mm/Ø:260mm
FLEDHB35	200 W	28.000 lm	140 lm/W	5000K	220 Vca	A: 120mm/Ø:260mm

Luminária Led Portátil FLWY 80

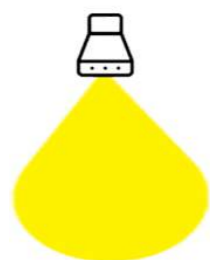


Luminária portátil FLWY80 foi desenvolvida para uso em espaços confinados. Possui grau de proteção IP66. Possui manopla e gancho para suspensão e fonte externa para alimentação. Corpo resistente e leve para facilitar o manuseio. Alta eficiência luminosa comparada com outros tipos de fonte de luz.

Ideal para aplicações em espaços confinados.

Eficácia 110 lm/W	Garantia 2 anos	Grau de Proteção IP66	Temperatura de operação -10°C a +45°C	LED Vida Útil 25.000 hs - L70	LED Vida Útil 25.000 hs - L70
---------------------------------------	-------------------------------------	--	---	--	--

1. Fonte portátil com equipamento para entrada em 220 Vca, saída 12 ou 24 Vcc.
2. Possui 5 metros de cabo pp 3x1,5mm da fonte para entrada e 5 metros da fonte para a luminária.
3. Luminária LED.

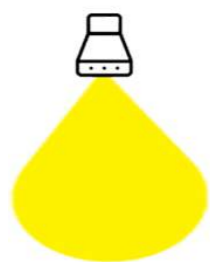


120°

Informações Técnicas

MODELO	POTÊNCIA	FLUXO LUMINOSO	EFICÁCIA	TEMPERATURA DE COR	TENSÃO DE SAÍDA	DIMENSÃO DA LUMINÁRIA
FLWY80	10 W	1.100 lm	110 lm/W	5000K	12 ou 24 Vcc	A: 400mm/Ø: 155mm
FLWY80	20 W	2.200 lm	110 lm/W	5000K	12 ou 24 Vcc	A: 400mm/Ø: 155mm
FLWY80	30 W	3.300 lm	110 lm/W	5000K	12 ou 24 Vcc	A: 400mm/Ø: 155mm

Luminária Portátil FLWY 90



120°

Luminária portátil FLWY90 foi desenvolvida para uso em espaços confinados. Possui grau de proteção IP66.

Possui manopla e fonte externa para alimentação.

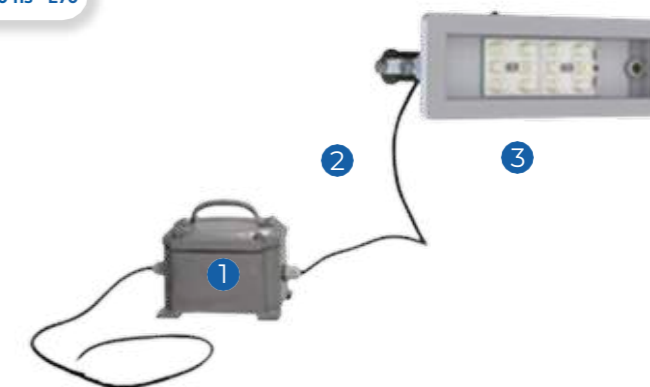
Corpo resistente e leve para facilitar o manuseio.

Alta eficiência luminosa comparada com outros tipos de fonte de luz.

Ideal para aplicações em espaços confinados.

Eficácia 110 lm/W	Garantia 2 anos	Grau de Proteção IP66	Temperatura de operação -10°C a +45°C	LED Vida Útil 25.000 hs - L70
---------------------------------------	-------------------------------------	--	---	--

1. Fonte portátil com equipamento para entrada em 220 Vca, saída 12 ou 24 Vcc.
2. Possui 5 metros de cabo pp 3x1,5mm da fonte para entrada e 5 metros da fonte para a luminária.
3. Luminária LED.



Informações Técnicas

MODELO	POTÊNCIA	FLUXO LUMINOSO	EFICÁCIA	TEMPERATURA DE COR	TENSÃO DE SAÍDA	DIMENSÃO DA LUMINÁRIA	DIMENSÃO DO ALOJAMENTO
FLWY90	30 W	3.300 lm	110 lm/W	5000K	12 ou 24 Vcc	A:125mm/C:115mm/L:118mm	A:150mm/C:115mm/L:205mm
FLWY90	60 W	6.600 lm	110 lm/W	5000K	12 ou 24 Vcc	A:125mm/C:115mm/L:118mm	A:150mm/C:115mm/L:205mm

Luminária Linear Led FLEDL42



Luminária linear Industrial LED FLEDL 42 possui sistema SMD, fornecendo ótimo desempenho e qualidade para aplicações industriais e comerciais. Ideal para iluminação com altura até 15 metros substituindo as tradicionais luminárias fluorescentes, vapor metálico e vapor de sódio. Design moderno com alta resistência mecânica, instalação simples e segura. Devido ao avançado sistema óptico, proporciona alta uniformidade e excelente distribuição luminosa, reduzindo o ofuscamento e aumentando os índices de iluminação.

Ideal para aplicações em indústrias, Galpões, Armazéns, Supermercados, Estacionamentos, Linhas de Montagem ou Produção, etc.

- Eficácia**
135
 lm/W
- Garantia**
3
 anos
- Grau de Proteção**
IP20
- 
DPS
- Temperatura de operação**

 -10°C a +45°C
- LED**

 Vida Útil
 75.000 hs - L70

Informações Técnicas

MODELO	POTÊNCIA	FLUXO LUMINOSO	EFICÁCIA	TEMPERATURA DE COR	TENSÃO	DIMENSÃO
FLEDL42	40 W	5.400 lm	135 lm/W	5000K	200 – 240 Vca	A: 166mm/C: 600mm/L: 112mm
FLEDL42	50 W	6.750 lm	135 lm/W	5000K	200 – 240 Vca	A: 166mm/C: 600mm/L: 112mm
FLEDL42	80 W	10.800 lm	135 lm/W	5000K	200 – 240 Vca	A: 166mm/C: 1200mm/L: 112mm
FLEDL42	120 W	16.200 lm	135 lm/W	5000K	200 – 240 Vca	A: 166mm/C: 1800mm/L: 112mm
FLEDL42	160 W	21.600 lm	135 lm/W	5000K	200 – 240 Vca	A: 166mm/C: 1200mm/L: 332mm

Luminária Urbana FLEDSS19



As luminárias urbanas FLEDSS19 possuem alta resistência mecânica, com excelente acabamento, tecnologia SMD LED apropriados para iluminação profissional.

Difusor em vidro temperado e grau de proteção IP66. Alta uniformidade luminosa e excelente distribuição da luz, reduzindo o ofuscamento e aumentando os índices de iluminação.

Ideal para aplicações em estacionamentos e pátios.



- Eficácia
140
lm/W
- Garantia
3
anos
- Grau de
Proteção
IP66
- 
DPS
- Temperatura
de operação

-20°C a +50°C
- LED

Vida Útil
78.000 hs - L70

Informações Técnicas

MODELO	POTÊNCIA	FLUXO LUMINOSO	EFICÁCIA	TEMPERATURA DE COR	TENSÃO	DIMENSÃO
FLEDSS19	50 W	7.000 lm	140 lm/W	5000K	220 - 277 Vca	A: 95mm/ C: 589mm/L: 273mm
FLEDSS19	80 W	11.200 lm	140 lm/W	5000K	220 - 277 Vca	A: 95mm/ C: 589mm/L: 273mm
FLEDSS19	100 W	14.000 lm	140 lm/W	5000K	220 - 277 Vca	A: 95mm/ C: 589mm/L: 273mm
FLEDSS19	150 W	21.000 lm	140 lm/W	5000K	220 - 277 Vca	A: 95mm/ C: 589mm/L: 273mm
FLEDSS19	200 W	28.000 lm	140 lm/W	5000K	220 - 277 Vca	A: 101mm/ C: 690mm/L: 316mm
FLEDSS19	240 W	33.600 lm	140 lm/W	5000K	220 - 277 Vca	A: 101mm/ C: 690mm/L: 316mm

Luminária Urbana FLEDSS11

As luminárias urbanas FLEDSS11 possuem alta resistência mecânica, com excelente acabamento, tecnologia SMD LED apropriados para iluminação profissional.

Difusor em vidro temperado e grau de proteção IP66. Alta uniformidade luminosa e excelente distribuição da luz, reduzindo o ofuscamento e aumentando os índices de iluminação. Suporte com duplo sistema para encaixe em topo de poste, braço ou suportes com diâmetro de Ø48 à Ø60,3mm, permitindo o ajuste de ângulo da luminária para melhor aproveitamento da fotometria.

Ideal para aplicações em estacionamentos, pátios e áreas externas em gerais.



TIIM



FLEDSS11 – 180/200W

- Eficácia**
140
lm/W
- Garantia**
3
anos
- Grau de Proteção**
IP66
- DPS**
- Temperatura de operação**
-10°C a +45°C
- LED**
Vida Útil
78.000 hs - L70



FLEDSS11 – 30/50W



FLEDSS11 – 80W



FLEDSS11 – 100/120W



FLEDSS11 – 150W

Informações Técnicas

MODELO	POTÊNCIA	FLUXO LUMINOSO	EFICÁCIA	TEMPERATURA DE COR	TENSÃO	DIMENSÃO
FLEDSS21	30 W	4.200 lm	140 lm/W	5000K	220 Vca	A: 380mm/C: 200mm/L: 85mm
FLEDSS21	50 W	7.000 lm	140 lm/W	5000K	220 Vca	A: 380mm/C: 200mm/L: 85mm
FLEDSS21	80 W	11.200 lm	140 lm/W	5000K	220 Vca	A: 380mm/C: 270mm/L: 85mm
FLEDSS21	100 W	14.000 lm	140 lm/W	5000K	220 Vca	A: 380mm/C: 270mm/L: 85mm
FLEDSS21	120 W	16.800 lm	140 lm/W	5000K	220 Vca	A: 380mm/C: 270mm/L: 85mm
FLEDSS21	150 W	21.000 lm	140 lm/W	5000K	220 Vca	A: 430mm/C: 270mm/L: 85mm
FLEDSS21	180 W	25.200 lm	140 lm/W	5000K	220 Vca	A: 480mm/C: 270mm/L: 85mm
FLEDSS21	200 W	28.000 lm	140 lm/W	5000K	220 Vca	A:480mm/C: 270mm/L: 85mm

Luminária Decorativa Led Vega FLED690



Luminária decorativa ornamental VEGA tecnologia LED, proporciona um ótimo desempenho fotométrico, design moderno apropriado para aplicações em áreas externas valorizando e modernizando o ambiente, instalação simples e segura. Corpo fabricado em alumínio de alta resistência mecânica e à corrosão, excelente dissipação térmica, garantindo maior durabilidade da vida útil do LED. Grau de proteção IP65, parafusos de aço inox. Acabamento com pintura eletrostática especial na cor cinza, outras cores sob encomenda.

Ideal para aplicações em parques, praças, estacionamentos, condomínios e shopping centers.

- Eficácia
140
 lm/W
- Garantia
3
 anos
- Grau de Proteção
IP65
- 
 DPS
- Temperatura de operação

 -10°C a +45°C
- LED

 Vida Útil
 78.000 hs - L70

Informações Técnicas

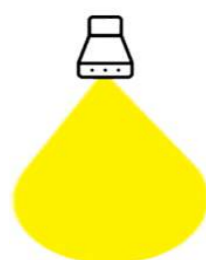
MODELO	POTÊNCIA	FLUXO LUMINOSO	EFICÁCIA	TEMPERATURA DE COR	TENSÃO	DIMENSÃO
VEGA FLED690	50 W	7.000 lm	140 lm/W	4000K/5000K	200 - 277 Vca	A: 740mm/ Ø: 557mm
VEGA FLED690	80 W	11.200 lm	140 lm/W	4000K/5000K	200 - 277 Vca	A: 740mm/ Ø: 557mm
VEGA FLED690	100 W	14.000 lm	140 lm/W	4000K/5000K	200 - 277 Vca	A: 740mm/ Ø: 557mm

Luminária Decorativa Led **Alya** FLED645



Luminária decorativa ornamental ALYA tecnologia LED, proporciona um ótimo desempenho fotométrico, design moderno apropriado para aplicações em áreas externas valorizando e modernizando o ambiente, instalação simples e segura. Corpo fabricado em alumínio de alta resistência mecânica e à corrosão, excelente dissipação térmica, garantindo maior durabilidade da vida útil do LED. Grau de proteção IP65, parafusos de aço inox. Acabamento com pintura eletrostática especial na cor cinza, outras cores sob encomenda.

Ideal para aplicações em parques, praças, estacionamentos, condomínios e shopping centers.



120°



Eficácia
140
lm/W

Garantia
3
anos

Grau de Proteção
IP65

DPS

Temperatura de operação
 -10°C a +45°C

LED
 Vida Útil
78.000 hs - L70

Informações Técnicas

MODELO	POTÊNCIA	FLUXO LUMINOSO	EFICÁCIA	TEMPERATURA DE COR	TENSÃO	DIMENSÃO
ALYA FLED645	50 W	7.000 lm	140 lm/W	4000K/5000K	200 - 277 Vca	A: 735mm/ Ø: 557mm
ALYA FLED645	80 W	11.200 lm	140 lm/W	4000K/5000K	200 - 277 Vca	A: 735mm/ Ø: 557mm
ALYA FLED645	100 W	14.000 lm	140 lm/W	4000K/5000K	200 - 277 Vca	A: 735mm/ Ø: 557mm

Luminária Decorativa Led **Atria** FLED540



Luminária decorativa ornamental ATRIA tecnologia LED, proporciona um ótimo desempenho fotométrico, design moderno apropriado para aplicações em áreas externas valorizando e modernizando o ambiente, instalação simples e segura. Corpo fabricado em alumínio de alta resistência mecânica e à corrosão, excelente dissipação térmica, garantindo maior durabilidade da vida útil do LED. Grau de proteção IP65, parafusos de aço inox. Acabamento com pintura eletrostática especial na cor cinza, outras cores sob encomenda.

Ideal para aplicações em parques, praças, estacionamentos, condomínios e shopping centers.

- Eficácia**
140
lm/W
- Garantia**
3
anos
- Grau de Proteção**
IP65
- DPS**
- Temperatura de operação**
-10°C a +45°C
- LED**
Vida Útil
78.000 hs - L70

Informações Técnicas

MODELO	POTÊNCIA	FLUXO LUMINOSO	EFICÁCIA	TEMPERATURA DE COR	TENSÃO	DIMENSÃO
ATRIA FLED540	50 W	7.000 lm	140 lm/W	4000K/5000K	200 - 277 Vca	A: 670mm/ Ø: 510mm
ATRIA FLED540	80 W	11.200 lm	140 lm/W	4000K/5000K	200 - 277 Vca	A: 670mm/ Ø: 510mm
ATRIA FLED540	100 W	14.000 lm	140 lm/W	4000K/5000K	200 - 277 Vca	A: 670mm/ Ø: 510mm

Luminária Decorativa Led **Rana** FLED630



Luminária decorativa ornamental RANA tecnologia LED, proporciona um ótimo desempenho fotométrico, design moderno apropriado para aplicações em áreas externas valorizando e modernizando o ambiente, instalação simples e segura.

Corpo fabricado em alumínio de alta resistência mecânica e à corrosão, excelente dissipação térmica, garantindo maior durabilidade da vida útil do LED. Grau de proteção IP65, parafusos de aço inox.

Acabamento com pintura eletrostática especial na cor cinza, outras cores sob encomenda.

Ideal para aplicações em parques, praças, estacionamentos, condomínios e shopping centers.

- Eficácia
140
lm/W
- Garantia
3
anos
- Grau de Proteção
IP65
- 
DPS
- Temperatura de operação

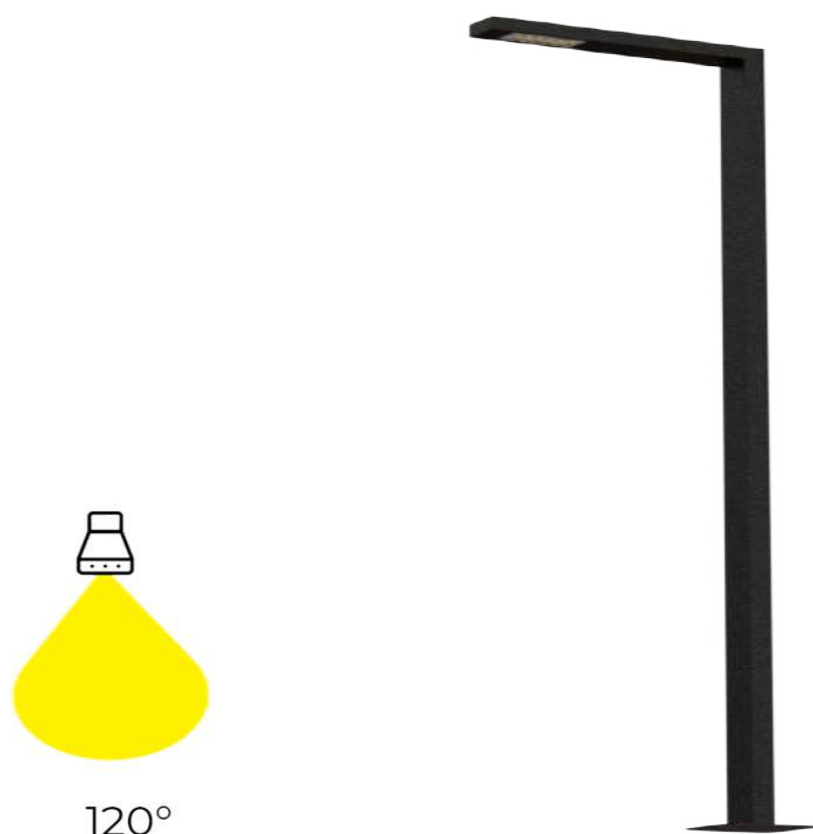
-10°C a +45°C
- LED

Vida Útil
78.000 hs - L70

Informações Técnicas

MODELO	POTÊNCIA	FLUXO LUMINOSO	EFICÁCIA	TEMPERATURA DE COR	TENSÃO	DIMENSÃO
RANA FLED630	50 W	7.000 lm	140 lm/W	4000K/5000K	200 - 277 Vca	A: 740mm/C: 557mm
RANA FLED630	80 W	11.200 lm	140 lm/W	4000K/5000K	200 - 277 Vca	A: 740mm/C: 557mm
RANA FLED630	100 W	14.000 lm	140 lm/W	4000K/5000K	200 - 277 Vca	A: 740mm/C: 557mm

Poste Decorativo FLPOR 350



Poste ornamental retangular simples ou duplo fabricado em liga de alumínio, extrudado, com alta resistência mecânica e corrosiva com tecnologia LED, que proporciona um ótimo desempenho fotométrico para aplicações diversas. Design moderno e decorativo. O conjunto de LED e lente proporcionam alta uniformidade e excelente distribuição da luz, reduzindo o ofuscamento e garantindo os índices de iluminação.

Acabamento padrão: Pintura epóxi na cor preto ou outras cores sob consulta. Sistema de fixação: flangeado com base retangular para fixação através de 04 chumbadores tipo J (chumbadores inclusos).

Ideal para aplicações em parques, praças, estacionamentos, shopping centers e condomínios.

- Eficácia**
130
lm/W
- Garantia**
2
anos
- Grau de Proteção**
IP65
- DPS**
- Temperatura de operação**
-10°C a +45°C
- LED**
Vida Útil
78.000 hs - L70

Informações Técnicas

MODELO	POTÊNCIA	FLUXO LUMINOSO	EFICÁCIA	TEMPERATURA DE COR	TENSÃO	ALTURA
FLPOR350 - 02	50 W	7.000 lm	130 lm/W	4000K/5000K	200 - 277 Vca	2 metros
FLPOR350 - 2,5	50 W	7.000 lm	130 lm/W	4000K/5000K	200 - 277 Vca	2,5 metros
FLPOR350 - 03	50 W	7.000 lm	130 lm/W	4000K/5000K	200 - 277 Vca	3 metros
FLPOR350 - 04	50 W	7.000 lm	130 lm/W	4000K/5000K	200 - 277 Vca	4 metros

Poste Decorativo FLPOR 360



Poste ornamental retangular simples ou duplo fabricado em liga de alumínio, extrudado, com alta resistência mecânica e corrosiva com tecnologia LED, que proporciona um ótimo desempenho fotométrico para aplicações diversas. Design moderno e decorativo. O conjunto de LED e lente proporcionam alta uniformidade e excelente distribuição da luz, reduzindo o ofuscamento e garantindo os índices de iluminação.

Acabamento padrão: Pintura epóxi na cor preto ou outras cores sob consulta. Sistema de fixação: flangeado com base retangular para fixação através de 04 chumbadores tipo J (chumbadores inclusos).

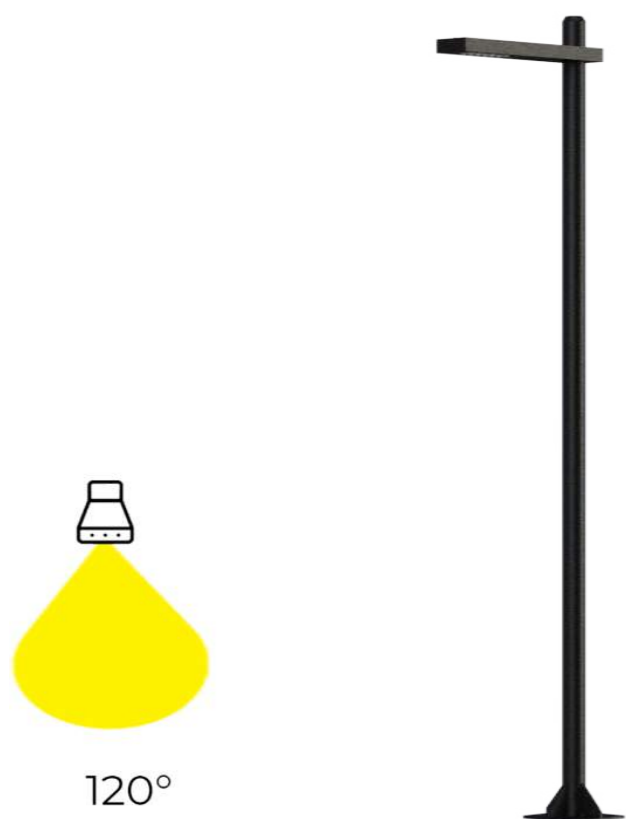
Ideal para aplicações em parques, praças, estacionamentos, shopping centers e condomínios.

- Eficácia**
130
lm/W
- Garantia**
2
anos
- Grau de Proteção**
IP65
- DPS**
- Temperatura de operação**
-10°C a + 45°C
- LED**
Vida Útil
78.000 hs - L70

Informações Técnicas

MODELO	POTÊNCIA	FLUXO LUMINOSO	EFICÁCIA	TEMPERATURA DE COR	TENSÃO	ALTURA
FLPOR360 - 02	2X50 W	13.000 lm	130 lm/W	4000K/5000K	200 - 277 Vca	2 metros
FLPOR360 - 2,5	2X50 W	13.000 lm	130 lm/W	4000K/5000K	200 - 277 Vca	2,5 metros
FLPOR360 - 03	2X50 W	13.000 lm	130 lm/W	4000K/5000K	200 - 277 Vca	3 metros
FLPOR360 - 04	2X50 W	13.000 lm	130 lm/W	4000K/5000K	200 - 277 Vca	4 metros

Poste Decorativo FLPOR 250



Poste ornamental simples com base cilíndrica e projeção retangular fabricado em aço galvanizado, com alta resistência mecânica e corrosiva com tecnologia LED, que proporciona um ótimo desempenho fotométrico para aplicações diversas. Design moderno e decorativo. O conjunto de LED e lente proporcionam alta uniformidade e excelente distribuição da luz, reduzindo o ofuscamento e garantindo os índices de iluminação.

Acabamento padrão: Pintura epóxi na cor preto ou outras cores sob consulta. Sistema de fixação: flangeado com base retangular para fixação através de 04 chumbadores tipo J (chumbadores inclusos).

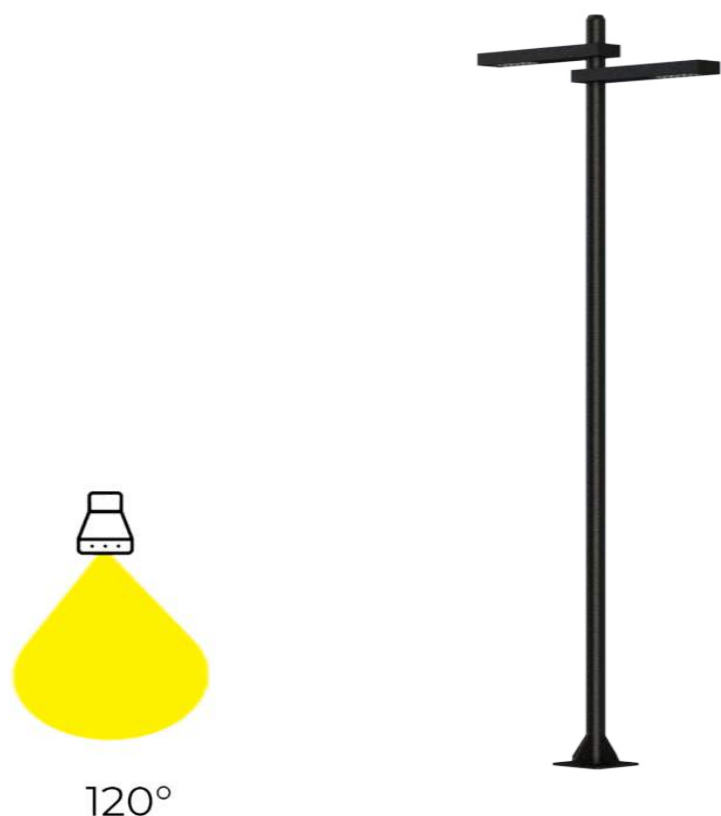
Ideal para aplicações em parques, praças, estacionamentos, shopping centers e condomínios.

- Eficácia**
130
lm/W
- Garantia**
2
anos
- Grau de Proteção**
IP65
- DPS**
- Temperatura de operação**
-10°C a +45°C
- LED**
Vida Útil
78.000 hs - L70

Informações Técnicas

MODELO	POTÊNCIA	FLUXO LUMINOSO	EFICÁCIA	TEMPERATURA DE COR	TENSÃO	ALTURA
FLPOR250 - 2,5	50 W	7.000 lm	130 lm/W	4000K/5000K	200 - 277 Vca	2,5 metros
FLPOR250 - 03	50 W	7.000 lm	130 lm/W	4000K/5000K	200 - 277 Vca	3 metros
FLPOR250 - 04	50 W	7.000 lm	130 lm/W	4000K/5000K	200 - 277 Vca	4 metros

Poste Decorativo FLPOR 260



Poste ornamental duplo com base cilíndrica e projeção retangular fabricado em aço galvanizado, com alta resistência mecânica e corrosiva com tecnologia LED, que proporciona um ótimo desempenho fotométrico para aplicações diversas. Design moderno e decorativo. O conjunto de LED e lente proporcionam alta uniformidade e excelente distribuição da luz, reduzindo o ofuscamento e garantindo os índices de iluminação.

Acabamento padrão: Pintura epóxi na cor preto ou outras cores sob consulta. Sistema de fixação: flangeado com base retangular para fixação através de 04 chumbadores tipo J (chumbadores inclusos).

Ideal para aplicações em parques, praças, estacionamentos, shopping centers e condomínios.

- Eficácia**
130
lm/W
- Garantia**
2
anos
- Grau de Proteção**
IP65
- DPS**
- Temperatura de operação**
-10°C a + 45°C
- LED**
Vida Útil
78.000 hs - L70

Informações Técnicas

MODELO	POTÊNCIA	FLUXO LUMINOSO	EFICÁCIA	TEMPERATURA DE COR	TENSÃO	ALTURA
FLPOR260 - 2,5	2X50 W	13.000 lm	130 lm/W	4000K/5000K	200 - 277 Vca	2,5 metros
FLPOR260 - 03	2X50 W	13.000 lm	130 lm/W	4000K/5000K	200 - 277 Vca	3 metros
FLPOR260 - 04	2X50 W	13.000 lm	130 lm/W	4000K/5000K	200 - 277 Vca	4 metros

Linha ÁREAS CLASSIFICADAS



FUNCIONALIDADES:

- Equipamentos Eletrônicos
- Barramentos
- Automação
- Comando
- Proteção e controle
- QGI – Quadro de Iluminação
- QGF – Quadro de força
- Partida de motores
- Intertravamento
- IHM'S
- Inversores
- Soft Starter



Na FORTLIGHT você encontra soluções completas para seu projeto e necessidade.

Certificação - INMETRO

Aplicação - Zonas 1, 2, 21 ou 22

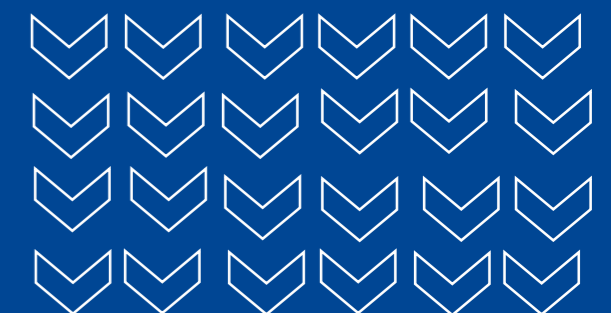
Grupo de gases - IIA; IIB ou IIB+H₂

Exclusividade - IIIA; IIIB ou IIIC

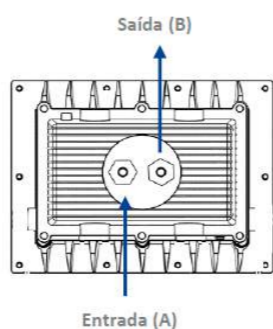
-Visor Ex db



- Montagens diversas



Luminária Ex Led FLZW41_ V2



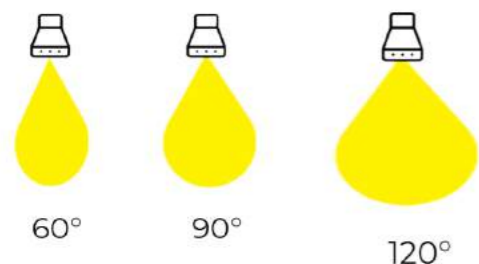
Luminária LED para uso em áreas classificadas em Zona 1, 2, 21 ou 22, com tipo de proteção “Ex db” – à prova de explosão para os grupos IIA ou IIB+H2, grau de proteção IP66 e com proteção contra poeiras combustíveis “Ex tb” aplicado em IIIA, IIIB ou IIIC. Com acessórios intercambiáveis possibilitando diversas montagens: pendente, plafonier, arandelas 30° ou 90°, postes 30° ou 90°. Acabamento padrão: Pintura epóxi na cor cinza claro Munsell N6.5 outras cores sob consulta.

Possui sistema múltiplo de derivação com 1 (A) entrada e opção de 1 (B) saída, permitindo a ligação em série, dispensando uso de caixa de derivação.

Pressa cabo M22 incluso na entrada (A) e na saída (B), quando solicitada.

Custo de instalação reduzido, devido ao múltiplo sistema de derivação.

Ideal para aplicações em áreas classificadas com gases ou poeiras, indústrias químicas, alimentícias, farmacêuticas, de processos, depósitos de produtos inflamáveis, plataformas, refinarias, silos etc.



FLZW 410 - Pendente

- Eficácia**
140 lm/W
- Garantia**
3 anos
- Grau de Proteção**
IP66
- Classe de temperatura**
T6
80°C
- Temperatura de operação**
-20°C a +40°C
- LED**
Vida Útil
102.000 hs - L70



FLZW 415 - Plafonier FLZW 416 - Arandela 30° FLZW 417 - Arandela 90° FLZW 416P - Poste 30° FLZW 417P - Poste 90°

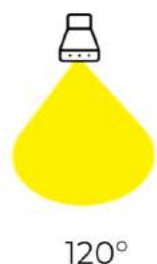
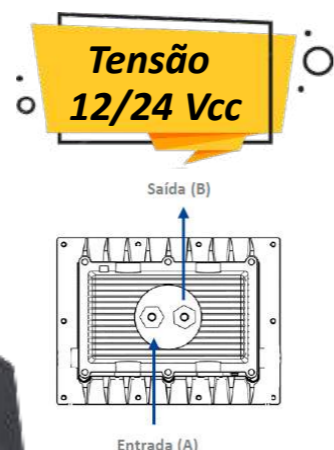
Informações Técnicas

MODELO	POTÊNCIA	FLUXO LUMINOSO	EFICÁCIA	TEMPERATURA DE COR	TENSÃO
FLZW41_	30 W	4.200 lm	140 lm/W	5000K	220 Vca
FLZW41_	50 W	7.000 lm	140 lm/W	5000K	220 Vca
FLZW41_	75 W	10.500 lm	140 lm/W	5000K	220 Vca
FLZW41_	100 W	14.000 lm	140 lm/W	5000K	220 Vca

DIMENSÃO	
FLZW 410 Pendente	A:202mm/ C:280mm/L:215mm
FLZW 415 Plafonier	A:194mm/ C:280mm/L:215mm
FLZW 416 Arandela 30°	A:235mm/ C:464mm/L:215mm
FLZW 417 Arandela 90°	A:230mm/ C:407mm/L:215mm
FLZW 416P Poste 30°	A:235mm/ C:497mm/L:215mm
FLZW 417P Poste 90°	A:234mm/ C:440mm/L:215mm

Normas ABNT NBR IEC: 60079-0, 60079-1, 60079-31, 600529

Luminária Ex Led FLZW41_V2



FLZW 410 - Pendente

Luminária LED para uso em áreas classificadas em Zona 1, 2, 21 ou 22, com tipo de proteção “Ex db” – à prova de explosão para os grupos IIA e IIB+H2, grau de proteção IP66 e com proteção contra poeiras combustíveis “Ex tb” aplicado em IIIA, IIIB ou IIIC. Com acessórios intercambiáveis possibilitando diversas montagens: pendente, plafonier, arandelas 30° ou 90°, postes 30° ou 90°. Acabamento padrão: Pintura epóxi na cor cinza claro Munsell N6.5 outras cores sob consulta.

Possui sistema múltiplo de derivação com 1 (A) entrada e opção de 1 (B) saída, permitindo a ligação em série, dispensando uso de caixa de derivação.

Prensa cabo M22 incluso na entrada (A) e na saída (B), quando solicitada.

Custo de instalação reduzido, devido ao múltiplo sistema de derivação.

Ideal para aplicações em áreas classificadas com gases ou poeiras, indústrias químicas, alimentícias, farmacêuticas, de processos, depósitos de produtos inflamáveis, plataformas, refinarias, silos etc.

Eficácia 110 lm/W	Garantia 2 anos	Grau de Proteção IP66	Classe de temperatura T6 80°C	Temperatura de operação -20°C a +40°C	LED Vida Útil 25.000 hs - L70
---------------------------------------	-------------------------------------	--	---	---	--



FLZW 415 - Plafonier FLZW 416 - Arandela 30° FLZW 417 - Arandela 90° FLZW 416P - Poste 30 ° FLZW 417P - Poste 90°

Informações Técnicas

MODELO	POTÊNCIA	FLUXO LUMINOSO	EFICÁCIA	TEMPERATURA DE COR	TENSÃO
FLZW41_	10 W	1.100 lm	110 lm/W	5000K	12 ou 24 Vcc
FLZW41_	20 W	2.200 lm	110 lm/W	5000K	12 ou 24 Vcc
FLZW41_	30 W	3.300 lm	110 lm/W	5000K	12 ou 24 Vcc
FLZW41_	60 W	6.600 lm	110 lm/W	5000K	12 ou 24 Vcc

DIMENSÃO	
FLZW 410 Pendente	A:202mm/ C:280mm/L:215mm
FLZW 415 Plafonier	A:194mm/ C:280mm/L:215mm
FLZW 416 Arandela 30°	A:235mm/ C:464mm/L:215mm
FLZW 417 Arandela 90°	A:230mm/ C:407mm/L:215mm
FLZW 416P Poste 30 °	A:235mm/ C:497mm/L:215mm
FLZW 417P Poste 90 °	A:234mm/ C:440mm/L:215mm

Normas ABNT NBR IEC: 60079-0, 60079-1, 60079-31, 600529

Luminária Ex Led FLY10_/_LED

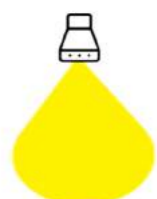


Luminárias LED Ex ec nR (antiga Ex nA); Ex tb – à prova de poeiras combustíveis, para usos em áreas classificadas Zona 2, 21 ou 22, com grau de proteção IP66. Sistema de fixação para montagens: pendente, plafonier, arandelas 30° ou 90°, postes 30° ou 90°. O sistema de luminárias LED Ex foi desenvolvido para otimizar as instalações visando a redução de custos em sua manutenção, instalação e carga instalada.

Ideal para aplicações em áreas classificadas com gases ou poeiras, indústrias químicas, alimentícias, farmacêuticas, de processos, depósitos de produtos inflamáveis, plataformas, refinarias, silos etc.



FLY 104 - Pendente



120°

Eficácia 140 lm/W	Garantia 3 anos	Grau de Proteção IP66	Classe de temperatura T5/T4 95°/130°C	Temperatura de operação -20°C a +40°C	LED Vida Útil 102.000 hs - L70
---------------------------------------	-------------------------------------	--	---	---	---



FLY 107 - Plafonier



FLY 105 - Arandela 30°



FLY 106 - Arandela 90°



FLY 105P - Poste 30°



FLY 106P - Poste 90°

Informações Técnicas

MODELO	POTÊNCIA	FLUXO LUMINOSO	TEMPERATURA DE COR	TENSÃO
FLY10_	30 W	4.200 lm	5000K	220 Vca
FLY10_	50 W	7.000 lm	5000K	220 Vca
FLY10_	75 W	10.500 lm	5000K	220 Vca
FLY10_	100 W	14.000 lm	5000K	200 Vca

DIMENSÃO	
FLY 104 Pendente	A:200mm/C:310mm/L:310mm
FLY 107 Plafonier	A:200mm/C:310mm/L:310mm
FLY 105 Arandela 30°	A:220mm/C:455mm/L:310mm
FLY 106 Arandela 90°	A:220mm/C:430mm/L:310mm
FLY 105P Poste 30 °	A:216mm/C:480mm/L:310mm
FLY 106P Poste 90 °	A:230mm/C:455mm/L:310mm

Normas ABNT NBR IEC: 60079-0, 60079-7, 60079-15, 600529

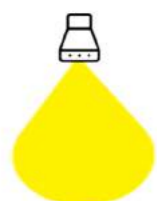
Luminária Ex Led FLY10_/_LED



Tensão
12/24 Vcc

Luminárias LED Ex ec nR (antiga Ex nA); Ex tb – à prova de poeiras combustíveis, para usos em áreas classificadas Zona 2, 21 ou 22, com grau de proteção IP66. Sistema de fixação para montagens: pendente, plafonier, arandelas 30° ou 90°, postes 30° ou 90°. O sistema de luminárias LED Ex foi desenvolvido para otimizar as instalações visando a redução de custos em sua manutenção, instalação e carga instalada. Alimentação 12 ou 24Vcc

Ideal para aplicações em áreas classificadas com gases ou poeiras, indústrias químicas, alimentícias, farmacêuticas, de processos, depósitos de produtos inflamáveis, plataformas, refinarias, silos etc.



120°

FLY 104 - Pendente

- Eficácia**
110 lm/W
- Garantia**
2 anos
- Grau de Proteção**
IP66
- Classe de temperatura**
T5/T4
95°/130°C
- Temperatura de operação**
-20°C a +40°C
- LED**
Vida Útil
102.000 hs - L70



FLY 107 - Plafonier



FLY 105 - Arandela 30°



FLY 106 - Arandela 90°



FLY 105P - Poste 30°



FLY 106P - Poste 90°

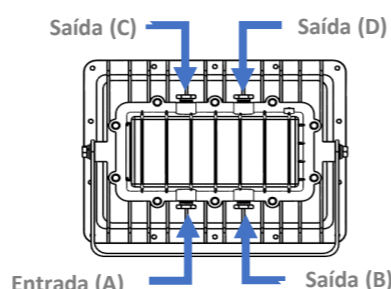
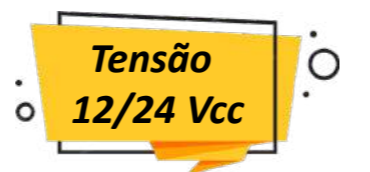
Informações Técnicas

MODELO	POTÊNCIA	FLUXO LUMINOSO	TEMPERATURA DE COR	TENSÃO
FLY10_	30 W	3.300 lm	5000K	12 ou 24 Vcc

DIMENSÃO	
FLY 104 Pendente	A:200mm/C:310mm/L:310mm
FLY 107 Plafonier	A:200mm/C:310mm/L:310mm
FLY 105 Arandela 30°	A:220mm/C:455mm/L:310mm
FLY 106 Arandela 90°	A:220mm/C:430mm/L:310mm
FLY 105P Poste 30 °	A:216mm/C:480mm/L:310mm
FLY 106P Poste 90 °	A:230mm/C:455mm/L:310mm

Normas ABNT NBR IEC: 60079-0, 60079-7, 60079-15, 600529

Projeto Portátil Ex Led FLZW43_



Projeto portátil LED para uso em áreas classificadas em Zona 1, 2, 21 ou 22, com tipo de proteção “Ex db” – à prova de explosão para os grupos IIA ou IIB+H₂, grau de proteção IP66 e com proteção contra poeiras combustíveis “Ex tb” aplicado nos grupos IIIA, IIIB ou IIIC. Acabamento padrão: Pintura epóxi na cor cinza claro Munsell N6.5, outras cores sob consulta.

Possui sistema múltiplo de derivação com 1 (A) entrada e até 3* (B, C, D) saídas, permitindo a ligação em série, dispensando uso de caixa de derivação.

Pressa cabo M22 incluso na entrada A e demais de acordo com as saídas escolhidas (B,C,D).

A pedidos pode ser fornecido com furação de 3/4 NPT.

Custo de instalação reduzido, devido ao múltiplo sistema de derivação.

Ideal para aplicações em áreas classificadas com gases ou poeiras, indústrias químicas, alimentícias, farmacêuticas, de processos, depósitos de produtos inflamáveis, plataformas, refinarias, silos etc.



120°

Informações Técnicas

Eficácia 110 lm/W	Garantia 2 anos	Grau de Proteção IP66	Classe de temperatura T6 80°C	Temperatura de operação -20°C a +40°C	LED Vida Útil 25.000 hs - L70
---------------------------------------	-------------------------------------	--	--	---	--

MODELO	POTÊNCIA	FLUXO LUMINOSO	EFICÁCIA	TEMPERATURA DE COR	TENSÃO	DIMENSÃO
FLZW43_	10 W	1.100 lm	110 lm/W	5000K	12 ou 24 Vcc	A: 365mm/C: 408mm/ L: 283mm
FLZW43_	20 W	2.200 lm	110 lm/W	5000K	12 ou 24 Vcc	A: 365mm/C: 408mm/ L: 283mm
FLZW43_	30 W	3.300 lm	110 lm/W	5000K	12 ou 24 Vcc	A: 365mm/C: 408mm/ L: 283mm
FLZW43_	60 W	6.600 lm	100 lm/W	5000K	12 ou 24 Vcc	A: 365mm/C: 408mm/ L: 283mm

Normas ABNT NBR IEC: 60079-0, 60079-1, 60079-31, 600529

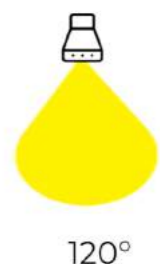
Luminária Ex LED FLW 1_/1 – 30W - 220Vca



Luminárias Ex db – à prova de explosão / Ex tb à prova de poeiras para uso em áreas classificadas Zona 1, 2, 21 ou 22, grau de proteção IP66. Com acessórios intercambiáveis possibilitando diversas montagens, pendente, plafonier, arandelas 30° ou 90°, postes 30° ou 90°. O sistema de luminárias Ex LED foi desenvolvido para otimizar as instalações com redução de custos em sua manutenção, instalação e funcionamento, comparada com outros tipos de fonte de luz.

Ideal para aplicações em áreas classificadas com gases ou poeiras, indústrias químicas, alimentícias, farmacêuticas, de processos, depósitos de produtos inflamáveis, plataformas, refinarias, silos etc.

Eficácia 140 lm/W	Garantia 3 anos	Grau de Proteção IP66	Classe de temperatura T6 80°C	Temperatura de operação -20°C a +40°C	LED Vida Útil 72.000 hs - L70
---------------------------------------	-------------------------------------	--	--	---	--



FLW 10 Pendente



FLW 15 Plafonier



FLW 16 Arandela 30°



FLW 17 Arandela 90°



FLW 16P Poste 30°



FLW 17P Poste 90°

Informações Técnicas

MODELO	POTÊNCIA	FLUXO LUMINOSO	EFICÁCIA	TEMPERATURA DE COR	TENSÃO
FLW1_/1	30 W	4.200 lm	140 lm/W	5000K	220 Vca

Normas ABNT NBR IEC: 60079-0, 60079-1, 60079-31, 600529

DIMENSÃO	
FLW 10 Pendente	A:175mm B:155mm
FLW 15 Plafonier	A:165mm B:155mm
FLW 16 Arandela 30°	A:185mm B:400mm
FLW 17 Arandela 90°	A:220mm B:337mm
FLW 16P Poste 30 °	A:210mm B:420mm
FLW 17P Poste 90 °	A:210mm B:375mm

Luminária Ex Led FLW1_/1



Tensão
12/24 Vcc



Luminárias Ex db – à prova de explosão/ Ex tb - à prova de poeiras para uso em áreas classificadas Zona 1, 2, 21 ou 22, grau de proteção IP66. Com acessórios intercambiáveis possibilitando diversas montagens, pendente, plafonier, arandelas 30° ou 90°, postes 30° ou 90°. O sistema de luminárias Ex LED foi desenvolvido para otimizar as instalações com redução de custos em sua manutenção, instalação e funcionamento, comparada com outros tipos de fonte de luz.

Ideal para aplicações em áreas classificadas com gases ou poeiras, indústrias químicas, alimentícias, farmacêuticas, de processos, depósitos de produtos inflamáveis, plataformas, refinarias, silos etc.



FLW 10 Pendente

- Eficácia**
110 lm/W
- Garantia**
2 anos
- Grau de Proteção**
IP66
- Classe de temperatura**
T6
80°C
- Temperatura de operação**
-20°C a +40°C
- LED**
Vida Útil
25.000 hs - L70



FLW 15 Plafonier



FLW 16 Arandela 30°



FLW 17 Arandela 90°



FLW 16P Poste 30°



FLW 17P Poste 90°

Informações Técnicas

MODELO	POTÊNCIA	FLUXO LUMINOSO	TEMPERATURA DE COR	TENSÃO
FLW1_/1	10 W	1.100 lm	5000K	12 ou 24 Vcc
FLW1_/1	20 W	2.200 lm	5000K	12 ou 24 Vcc
FLW1_/1	30 W	3.300 lm	5000K	12 ou 24 Vcc

DIMENSÃO	
FLW 10 Pendente	A:175mm B:155mm
FLW 15 Plafonier	A:165mm B:155mm
FLW 16 Arandela 30°	A:185mm B:400mm
FLW 17 Arandela 90°	A:220mm B:337mm
FLW 16P Poste 30 °	A:210mm B:420mm
FLW 17P Poste 90 °	A:210mm B:375mm

Normas ABNT NBR IEC: 60079-0, 60079-1, 60079-31, 600529

Luminária Ex LED FLW1_/2- 220Vca

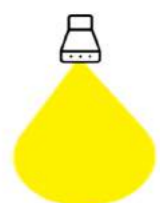


FLW 10 Pendente

Luminárias Ex db – à prova de explosão/ Ex tb - à prova de poeiras para uso em áreas classificadas Zona 1, 2, 21 ou 22, grau de proteção IP66. Com acessórios intercambiáveis possibilitando diversas montagens, pendente, plafonier, arandelas 30° ou 90°, postes 30° ou 90°. O sistema de luminárias Ex LED foi desenvolvido para otimizar as instalações com redução de custos em sua manutenção, instalação e funcionamento, comparada com outros tipos de fonte de luz.

Ideal para aplicações em áreas classificadas com gases ou poeiras, indústrias químicas, alimentícias, farmacêuticas, de processos, depósitos de produtos inflamáveis, plataformas, refinarias, silos etc.

Eficácia 140 lm/W	Garantia 3 anos	Grau de Proteção IP66	Classe de temperatura T6 80°C	Temperatura de operação -20°C a +40°C	LED Vida Útil 75.000 hs - L70
---------------------------------------	-------------------------------------	--	--	---	--



120°



FLW 15 Plafonier



FLW 16 Arandela 30°



FLW 17 Arandela 90°



FLW 16P Poste 30°



FZW 17P Poste 90°

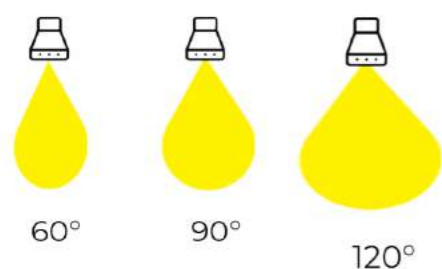
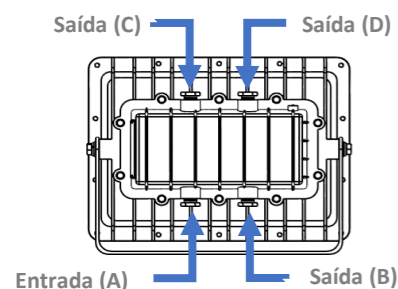
Informações Técnicas

MODELO	POTÊNCIA	FLUXO LUMINOSO	TEMPERATURA DE COR	TENSÃO
FLW1_/2	50 W	7.000 lm	5000K	220 Vca

Normas ABNT NBR IEC: 60079-0, 60079-1, 60079-31, 600529

DIMENSÃO	
FLW 10 Pendente	A:270mm B:215mm
FLW 15 Plafonier	A:260mm B:215mm
FLW 16 Arandela 30°	A:275mm B:470mm
FLW 17 Arandela 90°	A:310mm B:370mm
FLW 16P Poste 30 °	A:280mm B:500mm
FLW 17P Poste 90 °	A:300mm B:435mm

Projeto Ex Led FLZW41/_ - V2



Projeto LED para uso em áreas classificadas em Zona 1, 2, 21 ou 22, com tipo de proteção “Ex db” – à prova de explosão para os grupos IIA ou IIB+H₂, grau de proteção IP66 e com proteção contra poeiras combustíveis “Ex tb” aplicado em IIIA, IIIB ou IIIC. Acabamento padrão: Pintura epóxi na cor cinza claro Munsell N6.5 outras cores sob consulta.

Possui sistema múltiplo de derivação com 1 (A) entrada e até 3* (B, C, D) saídas, permitindo a ligação em série, dispensando uso de caixa de derivação.

Prensa cabo M22 incluso na entrada A e demais de acordo com as saídas escolhidas (B,C,D).

A pedidos pode ser fornecido com furação de 3/4 NPT.

Custo de instalação reduzido, devido ao múltiplo sistema de derivação.

Ideal para aplicações em áreas classificadas com gases ou poeiras, indústrias químicas, alimentícias, farmacêuticas, de processos, depósitos de produtos inflamáveis, plataformas, refinarias, silos etc.

Eficácia 140 lm/W	Garantia 3 anos	Grau de Proteção IP66	Classe de temperatura T6 80°C	Temperatura de operação -20°C a +40°C	LED Vida Útil 102.000 hs - L70
---------------------------------------	-------------------------------------	--	--	---	---

Informações Técnicas

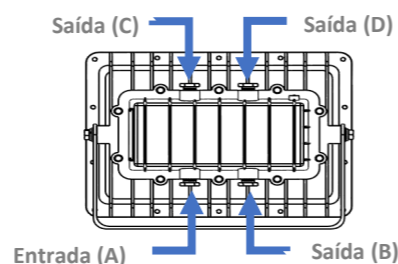
MODELO	POTÊNCIA	FLUXO LUMINOSO	EFICÁCIA	TEMPERATURA DE COR	TENSÃO	DIMENSÃO
FLZW41-30	30 W	4.200 lm	140 lm/W	5000K	220 Vca	A: 255mm/C: 295mm/ L: 138mm
FLZW41-50	50 W	7.000 lm	140 lm/W	5000K	220 Vca	A: 255mm/C: 295mm/ L: 138mm
FLZW41-75	75W	10.500 lm	140 lm/W	5000K	220 Vca	A: 255mm/C: 295mm/ L: 138mm
FLZW41-100	100 W	14.000 lm	140 lm/W	5000K	220Vca	A: 255mm/C: 295mm/ L: 138mm

Normas ABNT NBR IEC: 60079-0, 60079-1, 60079-31, 600529

Projeto Ex Led FLZW41/_ - V2



120°



Projeto LED para uso em áreas classificadas em Zona 1, 2, 21 ou 22, com tipo de proteção “Ex db” – à prova de explosão para os grupos IIA ou IIB+H₂, grau de proteção IP66 e com proteção contra poeiras combustíveis “Ex tb” aplicado em IIIA, IIIB ou IIIC. Acabamento padrão: Pintura epóxi na cor cinza claro Munsell N6.5 outras cores sob consulta.

Possui sistema múltiplo de derivação com 1 (A) entrada e até 3* (B, C, D) saídas, permitindo a ligação em série, dispensando uso de caixa de derivação.

Prensa cabo M22 incluso na entrada A e demais de acordo com as saídas escolhidas (B,C,D).

A pedidos pode ser fornecido com furação de 3/4 NPT.

Custo de instalação reduzido, devido ao múltiplo sistema de derivação.

Ideal para aplicações em áreas classificadas com gases ou poeiras, indústrias químicas, alimentícias, farmacêuticas, de processos, depósitos de produtos inflamáveis, plataformas, refinarias, silos etc.

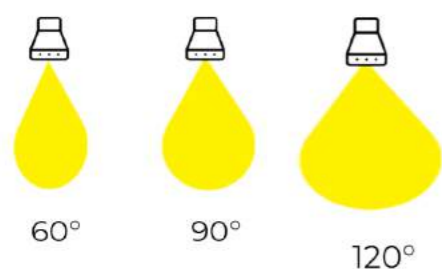
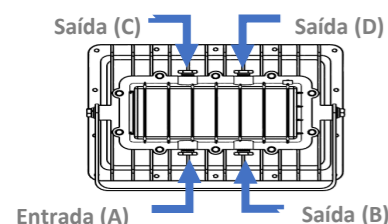
Eficácia 110 lm/W	Garantia 2 anos	Grau de Proteção IP66	Classe de temperatura T6 80°C	Temperatura de operação -20°C a +40°C	LED Vida Útil 25.000 hs - L70
---------------------------------------	-------------------------------------	--	--	---	--

Informações Técnicas

MODELO	POTÊNCIA	FLUXO LUMINOSO	EFICÁCIA	TEMPERATURA DE COR	TENSÃO	DIMENSÃO
FLZW41	10 W	1.100 lm	110 lm/W	5000K	12 ou 24 Vcc	A: 255mm/C: 295mm/ L: 138mm
FLZW41	20 W	2.200 lm	110 lm/W	5000K	12 ou 24 Vcc	A: 255mm/C: 295mm/ L: 138mm
FLZW41	30 W	3.300 lm	110 lm/W	5000K	12 ou 24 Vcc	A: 255mm/C: 295mm/ L: 138mm
FLZW41	60 W	6.600 lm	100 lm/W	5000K	12 ou 24 Vcc	A: 255mm/C: 295mm/ L: 138mm

Normas ABNT NBR IEC: 60079-0, 60079-1, 60079-31, 600529

Projeto Ex Led FLZW 42-v2



Projeto LED para uso em áreas classificadas em Zona 1, 2, 21 ou 22, com tipo de proteção “Ex db” – à prova de explosão para os grupos IIA ou IIB+H₂, grau de proteção IP66 e com proteção contra poeiras combustíveis “Ex tb” aplicado em IIIA, IIIB ou IIIC. Acabamento padrão: Pintura epóxi na cor cinza claro Munsell N6.5 outras cores sob consulta.

Possui sistema múltiplo de derivação com 1 (A) entrada e até 3* (B, C, D) saídas, permitindo a ligação em série, dispensando uso de caixa de derivação. Prensa cabo M22 incluso na entrada A e demais de acordo com as saídas escolhidas (B,C,D).

A pedidos pode ser fornecido com furação de 3/4 NPT.

Custo de instalação reduzido, devido ao múltiplo sistema de derivação.

Ideal para aplicações em áreas classificadas com gases ou poeiras, indústrias químicas, alimentícias, farmacêuticas, de processos, depósitos de produtos inflamáveis, plataformas, refinarias, silos etc.

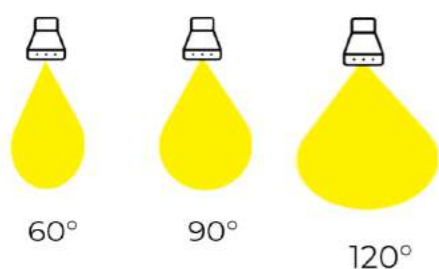
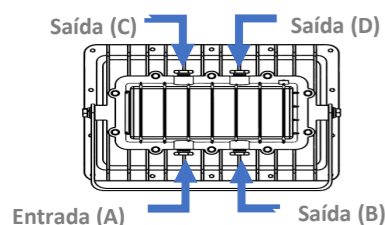
Eficácia 140 lm/W	Garantia 3 anos	Grau de Proteção IP66	Classe de temperatura T4 94°C	Temperatura de operação -20°C a +40°C	LED Vida Útil 102.000 hs - L70
---------------------------------------	-------------------------------------	--	--	---	---

Informações Técnicas

MODELO	POTÊNCIA	FLUXO LUMINOSO	EFICÁCIA	TEMPERATURA DE COR	TENSÃO	DIMENSÃO
FLZW42	150 W	21.000 lm	140 lm/W	5000K	200 - 277 Vca	A: 356mm/C: 351mm/ L: 164mm
FLZW42	180 W	25.000 lm	140 lm/W	5000K	200 - 277 Vca	A: 356mm/C: 351mm/ L: 164mm
FLZW42	200 W	28.000 lm	140 lm/W	5000K	200 - 277 Vca	A: 356mm/C: 351mm/ L: 164mm

Normas ABNT NBR IEC: 60079-0, 60079-1, 60079-31, 600529

Projeto Ex Led Duplo FLZW42 D _V2



Projeto LED Duplo para uso em áreas classificadas em Zona 1, 2, 21 ou 22, com tipo de proteção “Ex db” – à prova de explosão para os grupos IIA ou IIB+H₂, grau de proteção IP66 e com proteção contra poeiras combustíveis “Ex tb” aplicado em IIIA, IIIB ou IIIC. Acabamento padrão: Pintura epóxi na cor cinza claro Munsell N6.5 outras cores sob consulta.

Possui sistema múltiplo de derivação com 1 (A) entrada e até 3* (B, C, D) saídas, permitindo a ligação em série, dispensando uso de caixa de derivação.

Pressa cabo M22 incluso na entrada A e demais de acordo com as saídas escolhidas (B,C,D).

A pedidos pode ser fornecido com furação de 3/4 NPT.

Custo de instalação reduzido, devido ao múltiplo sistema de derivação.

Ideal para aplicações em áreas classificadas com gases ou poeiras, indústrias químicas, alimentícias, farmacêuticas, de processos, depósitos de produtos inflamáveis, plataformas, refinarias, silos etc.

Eficácia 140 lm/W	Garantia 3 anos	Grau de Proteção IP66	Classe de temperatura T4 94°C	Temperatura de operação -20°C a +40°C	LED Vida Útil 102.000 hs - L70
---------------------------------------	-------------------------------------	--	--	---	---

Informações Técnicas

MODELO	POTÊNCIA	FLUXO LUMINOSO	EFICÁCIA	TEMPERATURA DE COR	TENSÃO	DIMENSÃO
FLZW42D_V2	300 W	42.000 lm	140 lm/W	5000K	200 - 277 Vca	A: 592mm/C: 400mm/ L: 164mm
FLZW42D_V2	360 W	50.400 lm	140 lm/W	5000K	200 - 277 Vca	A: 592mm/C: 400mm/ L: 164mm
FLZW42D_V2	400 W	56.000 lm	140 lm/W	5000K	200 - 277 Vca	A: 592mm/C: 400mm/ L: 164mm

Normas ABNT NBR IEC: 60079-0, 60079-1, 60079-31, 600529

Projeto Ex Led Triplo FLZW42 T_V2



Projeto LED Triplo para uso em áreas classificadas em Zona 1, 2, 21 ou 22, com tipo de proteção “Ex db” – à prova de explosão para os grupos IIA ou IIB+H₂, grau de proteção IP66 e com proteção contra poeiras combustíveis “Ex tb” aplicado em IIIA, IIIB ou IIIC. Acabamento padrão: Pintura epóxi na cor cinza claro Munsell N6.5 outras cores sob consulta.

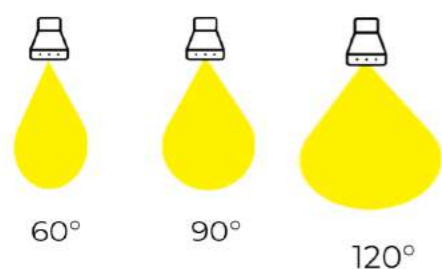
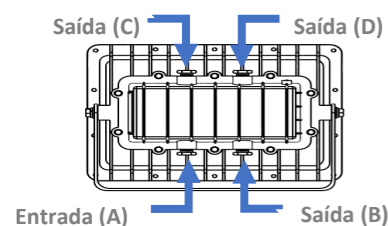
Possui sistema múltiplo de derivação com 1 (A) entrada e até 3* (B, C, D) saídas, permitindo a ligação em série, dispensando uso de caixa de derivação.

Pressa cabo M22 incluso na entrada A e demais de acordo com as saídas escolhidas (B,C,D).

A pedidos pode ser fornecido com furação de 3/4 NPT.

Custo de instalação reduzido, devido ao múltiplo sistema de derivação.

Ideal para aplicações em áreas classificadas com gases ou poeiras, indústrias químicas, alimentícias, farmacêuticas, de processos, depósitos de produtos inflamáveis, plataformas, refinarias, silos etc.



Eficácia 140 lm/W	Garantia 3 anos	Grau de Proteção IP66	Classe de temperatura T4 94°C	Temperatura de operação -20°C a +40°C	LED Vida Útil 102.000 hs - L70
---------------------------------------	-------------------------------------	--	--	---	---

Informações Técnicas

MODELO	POTÊNCIA	FLUXO LUMINOSO	EFICÁCIA	TEMPERATURA DE COR	TENSÃO	DIMENSÃO
FLZW42T_V2	450 W	63.000 lm	140 lm/W	5000K	200 - 277 Vca	A: 864mm/C: 400mm/ L: 164mm
FLZW42T_V2	540 W	75.600 lm	140 lm/W	5000K	200 - 277 Vca	A: 864mm/C: 400mm/ L: 164mm
FLZW42T_V2	600 W	84.000 lm	140 lm/W	5000K	200 - 277 Vca	A: 864mm/C: 400mm/ L: 164mm

Normas ABNT NBR IEC: 60079-0, 60079-1, 60079-31, 600529

Luminária de Sinalização FLW1_1GLED



GIROLED SINALIZAÇÃO

Tensão
12/24 Vcc ou
220 Vca



FLW15/1GLED



FLW10/1GLED



FLW15/1GLED



FLW10/1GLED

Luminária de sinalização Giroled para uso em áreas classificadas em Zona 1, 2, 21 ou 22, com tipo de proteção “Ex db” – à prova de explosão para os grupos IIA, IIB e IIC, grau de proteção IP66 e com proteção contra poeiras combustíveis “Ex tb” aplicado em IIIA, IIIB ou IIIC. Conjunto fornecido com sistema de LED’s “Giroled” em diversas cores e tensões, possui 6 diferentes programações, acesso fixo, rotativo e diversas programações de intermitência, pode ser instalado em qualquer posição.

Ideal para aplicações em indústrias, indústrias alimentícias, indústrias farmacêuticas, depósitos de produtos inflamáveis, linhas de montagem ou produção, refinaria e plataformas.

Eficácia
110
lm/W

Garantia
2
anos

Grau de
Proteção
IP66

Cores
Variadas

Classe de
temperatura
T6
80°C

Temperatura
de operação
-20°C a +40°C

LED
Vida Útil
25.000 hs - L70

Informações Técnicas

MODELO	POTÊNCIA	FLUXO LUMINOSO	EFICÁCIA	TEMPERATURA DE COR	TENSÃO	DIMENSÃO
FLW1_1GLED	14 W	1.540 lm	110 lm/W	5000K	12/24 Vcc ou 220 Vca	A: 300mm/ Ø: 115mm

Normas ABNT NBR IEC NBR IEC: 60079-0, 60079-1, 60079-31, 60529

Sinalizador Áudio Visual FLW15SRE



Tensão
12/24 Vcc ou
110/220 Vca



FLW15SREVM __



FLW15SREAZ __



FLW15SREAM __



FLW15SREVD __



FLW15SREVM _P



FLW15SREAM _P



FLW15SREAZ _P



FLW15SREVD _P

Sinalizador áudio visual para uso em áreas classificadas em Zona 1, 2, 21 e 22, com tipo de proteção “Ex db” – à prova de explosão para os grupos IIA, IIB ou IIC, grau de proteção IP65 e com proteção contra poeiras combustíveis “Ex tb” aplicado em IIIA, IIIB ou IIIC. Conjunto fornecido com sistema de LED’s “Giroled” em diversas cores e tensões, possui 6 diferentes programações, acesso fixo, rotativo e diversas programações de intermitência, pode ser instalado em qualquer posição, sirene SRE bitonal, fabricado em alumínio com acabamento em pintura eletrostática cinza claro Munsell N6,5. Corneta em ABS na cor vermelha, Intensidade sonora da sirene 105 db a 1 metro. Fornecida com invólucro Ex e com bornes Ex e, prensa-cabo com cabo interligando a luminária à sirene.

Ideal para aplicações em indústrias, indústrias alimentícias, indústrias farmacêuticas, depósitos de produtos inflamáveis, linhas de montagem ou produção, refinaria e plataformas.

- Eficácia**
110 lm/W
- Garantia**
2 anos
- Grau de Proteção**
IP65
- Cores Variadas**
- Classe de temperatura**
T6
80°C
- Temperatura de operação**
-20°C a +40°C
- LED**
Vida Útil
78.000 hs - L70

Informações Técnicas

MODELO	POTÊNCIA	FLUXO LUMINOSO	EFICÁCIA	TEMPERATURA DE COR	TENSÃO	DIMENSÃO
FLW15SRE	24 W	1.540 lm	110 lm/W	5000K	12/24Vcc ou 110/ 220Vca	A:312mm/C:298mm/L:142mm

Normas ABNT NBR IEC NBR IEC: 60079-0, 60079-7, 60079-31, 60529

Luminária Ex FLW_/1



FLW10/1_

Luminárias (Ex db – à prova de explosão grupo de gases IIA; IIB ou IIC / Ex tb à prova de poeiras grupos IIIA; IIIB ou IIIC) para uso em áreas classificadas Zona 1, 2, 21 ou 22, corpo, grade e acessórios em alumínio injetado de alta resistência mecânica e a corrosão, vidro borossilicato acabamento em pintura eletrostática texturizada na cor cinza claro Munsell N6.5, grau de proteção IP66, conjunto fornecido com ponto para aterramento externo. Entradas roscadas 3/4" NPT.

Ideal para aplicações em indústrias, indústrias alimentícias, indústrias farmacêuticas, depósitos de produtos inflamáveis, linhas de montagem ou produção, refinaria e plataformas.

Grau de Proteção

IP66

Classe de temperatura

T5/T3
95°/195°C



Informações Técnicas

MODELO	PORTA-LÂMPADA	PL	MISTA	LED	MARCAÇÃO
FLW1_/1	E-27	Até 12W	Até 160W	Até 12W	Ex db IIB T5 Gb IP66 Ex tb IIIC T95°C Db IP66

DIMENSÃO	
FLW10/1_	A:310mm/C:155mm/Ø:3/4"
FLW15/1_	A:300mm/C:155mm/Ø:3/4"
FLW16/1_ Arandela 30°	A:360mm/C:430mm/Ø:3/4"
FLW17/1_ Arandela 90°	A:360mm/C:350mm/Ø:3/4"
FLW16/1P_ Poste 30 °	A:270mm/C:450mm/Ø:3/4"
FLW17/1P_ Poste 90 °	A:370mm/C:302mm/Ø:3/4"

Normas ABNT NBR IEC: 60079-0, 60079-1, 60079-31, 600529



FLW10 Pendente

Luminárias (Ex db – à prova de explosão grupo de gases IIA; IIB ou IIC / Ex tb à prova de poeiras grupos IIIA; IIIB ou IIIC) para uso em áreas classificadas Zona 1, 2, 21 ou 22, corpo, grade e acessórios em alumínio injetado de alta resistência mecânica e a corrosão, vidro borossilicato acabamento em pintura eletrostática texturizada na cor cinza claro Munsell N6.5, grau de proteção IP66, conjunto fornecido com ponto para aterramento externo. Entradas roscadas 3/4" NPT.

Ideal para aplicações em indústrias, indústrias alimentícias, indústrias farmacêuticas, depósitos de produtos inflamáveis, linhas de montagem ou produção, refinaria e plataformas.

Grau de Proteção

IP66

Classe de temperatura

T5/T3
95°/195°C



FLW15 Plafonier



FLW16 Arandela 30°



FLW17 Arandela 90°



FLW 16P Poste 30°



FZW 17P Poste 90°

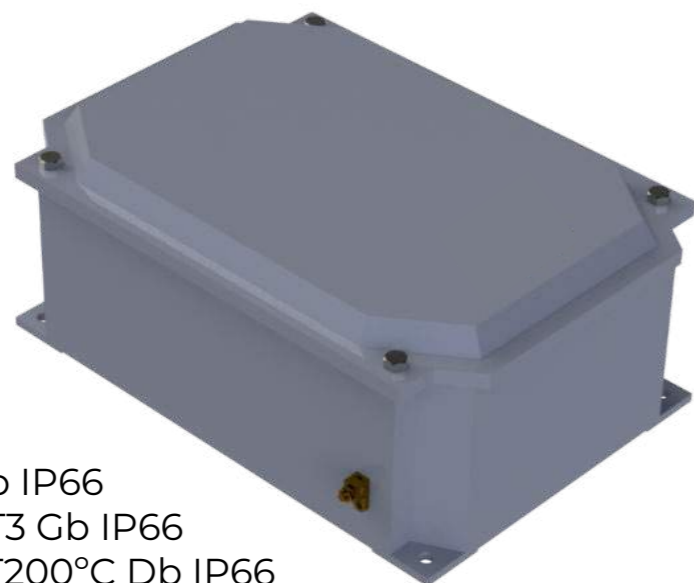
Informações Técnicas

MODELO	PORTA-LÂMPADA	PL	MISTA	LED	MARCAÇÃO
FLW1_/_2	E-27	Até 45W	Até 250W	Até 18W	Ex db IIB T3 Gb IP66 Ex tb IIIC T195°C Db IP66
FLW1_/_3	E-40	Até 65W	Até 250W	Até 80W	Ex db IIB T3 Gb IP66 Ex tb IIIC T195°C Db IP66

Normas ABNT NBR IEC: 60079-0, 60079-1, 60079-31, 600529

DIMENSÃO	
FLW10/2 Pendente	A:440mm/C:220mm/Ø:3/4"
FLW15/2 Plafonier	A:500mm/C:220mm/Ø:3/4"
FLW16/2 Arandela 30°	A:500mm/C:590mm/Ø:3/4"
FLW17/2 Arandela 90°	A:365mm/C:500mm/Ø:3/4"
FLW16/2P Poste 30 °	A:395mm/C:530mm/Ø:3/4"
FLW17P Poste 90 °	A:435mm/C:400mm/Ø:3/4"

Invólucro Ex FLR14EXE



Invólucro Ex eb segurança aumentada; Ex tb à prova de ingresso de poeiras combustíveis, grau de proteção IP66. Fabricado em liga de alumínio de alta resistência mecânica e à corrosão, acabamento em pintura eletrostática na cor preto Munsell N1. Montagens diversas com bornes Ex e e/ou comando Ex db eb

Ideal para aplicações em indústrias, indústrias alimentícias, indústrias farmacêuticas, depósitos de produtos inflamáveis, linhas de montagem ou produção, refinaria e plataformas.

Ex eb IIC T6...T3 Gb IP66
Ex db eb IIC T6 ... T3 Gb IP66
Ex tb IIIC T85°C... T200°C Db IP66

Aplicação

Zona 1
Zona 2

Área classificada com gases

Aplicação

Zona 21
Zona 22

Área classificada com poeiras

Temperatura de operação

-20°C a +40°C

Grau de Proteção

IP66

Montagens Diversas

Dimensões em mm

CÓDIGO	INTERNAS					EXTERNAS				PLACA DE MONTAGEM	
	A	B	H1	H2	H3	C	D	Q	S	E	F
FLREx14 P/12	120	75	55	70	85	128	83	95	60	110	70
FLREx14 P/14	140	100	100	125	145	148	108	65	60	120	70
FLREx14 P/17	170	140	110	125	145	180	150	105	75	150	120
FLREx14 P/22	220	140	110	145	165	230	150	113	80	200	130
FLREx14 P/27	270	140	110	145	165	280	150	167	80	255	130
FLREx14 P/35	350	140	110	145	165	360	150	233	80	310	130
FLREx14 P/45	450	140	110	145	165	460	150	335	77	415	195
FLREx14 Q/22	220	220	160	185	205	230	230	106	155	195	195
FLREx14 M/22	275	220	160	185	210	285	230	196	94	280	200
FLREx14 M/27	270	280	160	185	215	280	290	200	151	255	255
FLREx14 M/35	350	280	160	185	210	360	290	215	197	300	255
FLREx14 M/40	400	280	160	185	215	410	290	280	210	378	260
FLREx14 M/45	450	280	160	185	210	460	290	311	200	410	255
FLREx14 M/50	500	280	160	185	215	510	290	352	205	475	250
FLREx14 M/55	550	280	160	185	210	560	290	425	205	530	260
FLREx14 M/60	600	280	160	185	215	610	290	475	200	595	255
FLREx14 M/70	700	280	160	185	210	710	290	562	202	665	255
FLREx14 G/40	400	350	205	245	270	412	362	280	275	380	325
FLREx14 G/45	450	350	205	245	270	462	362	290	275	400	320
FLREx14 G/55	550	350	205	245	270	562	362	420	270	490	325
FLREx14 G/60	600	350	205	245	270	612	362	450	275	565	355
FLREx14 G/70	700	350	205	245	270	712	362	560	280	665	330
FLREx14 G/75	746	476	255	290	320	758	488	565	415	728	464
FLREx14 G/80	800	380	240	290	305	812	392	705	280	807	354
FLREx14 G/90	900	410	240	290	305	912	412	780	320	870	388
FLREx14 G/100	998	450	245	290	320	1110	465	780	430	956	430
FLREx14 G/110	1100	575	260	310	360	1130	590	800	485	990	540

Invólucro Ex FLWR14



Invólucro vazio Ex db à prova de explosão; Ex tb à prova de ingresso de poeiras combustíveis, grau de proteção IP66. Fabricado em liga de alumínio de alta resistência mecânica e à corrosão, acabamento em pintura eletrostática cinza claro Munsell N6,5.. Montagens diversas

Ideal para aplicações em indústrias, indústrias alimentícias, indústrias farmacêuticas, depósitos de produtos inflamáveis, linhas de montagem ou produção, refinaria e plataformas.

Aplicação
**Zona 1
Zona 2**
Área classificada com gases

Aplicação
**Zona 21
Zona 22**
Área classificada com poeiras

Temperatura de operação
-20°C a +40°C

Grau de Proteção
IP66

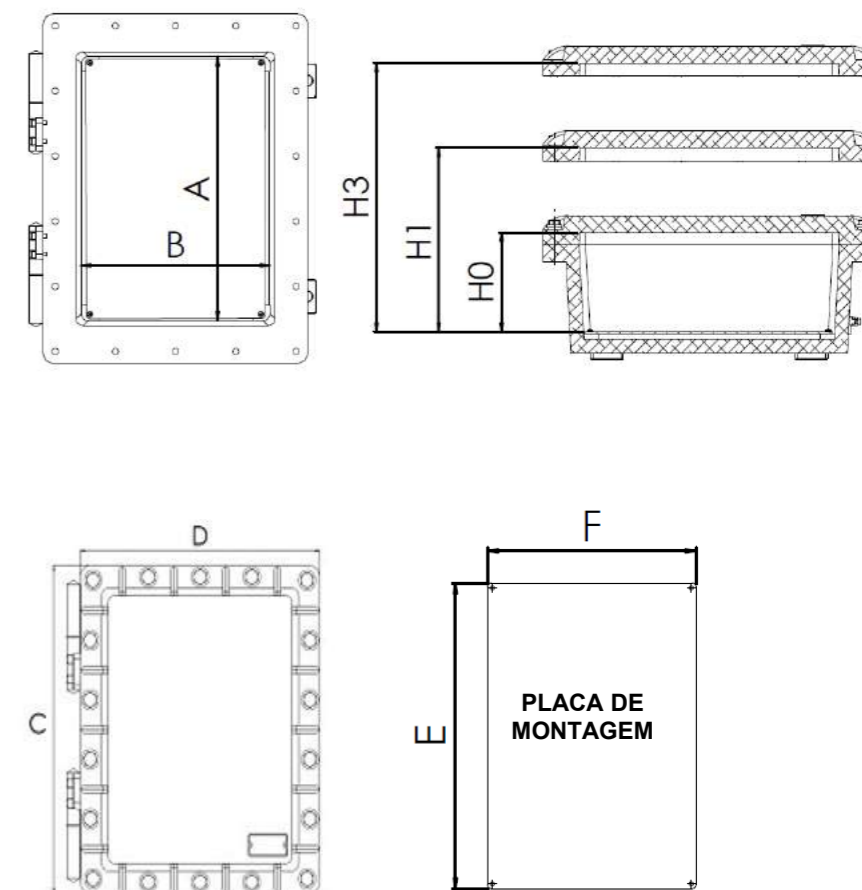
Visor Ex db

Montagens Diversas

Ex db IIB T6 T3 Gb IP66
Ex tb IIIC T80°C T200°C Db IP66

TABELA I Dimensões em (mm)

CÓDIGO	INTERNAS					EXTERNAS		PLACA DE MONTAGEM	
	A	B	H0	H1	H3	C	D	E	F
FLWR14 P/12	115	77		65	110	152	107	112	72
FLWR14 P/14	133	96		85	130	195	100	120	80
FLWR14 P/17	158	126		115	160	247	212	150	120
FLWR14 P/22	208	128		122	167	294	212	205	125
FLWR14 P/27	267	128		120	165	355	212	260	125
FLWR14 P/35	340	125		122	167	428	210	310	120
FLWR14 P/45	432	127		120	165	522	210	425	120
FLWR14 Q/22	205	205		168	233	298	298	200	200
FLWR14 M/22	248	202		165	230	365	315	240	195
FLWR14 M/27	256	250		165	230	374	368	250	245
FLWR14 M/35	325	255		160	235	437	366	320	250
FLWR14 M/40	385	274		152	237	510	385	380	260
FLWR14 M/45	438	272		155	230	558	385	430	260
FLWR14 M/50	490	270		155	230	610	385	480	260
FLWR14 M/55	543	272		154	229	658	385	535	260
FLWR14 M/60	588	272		155	230	700	378	580	260
FLWR14 M/70	695	272		158	233	802	382	685	260
FLWR14 G/40	384	350	160	220	290	500	470	375	340
FLWR14 G/45	440	350	160	212	292	556	467	430	340
FLWR14 G/55	545	350	160	215	285	654	465	535	340
FLWR14 G/60	605	350	160	212	292	720	470	590	340
FLWR14 G/70	685	355	160	214	284	795	475	675	345
FLWR14 G/80	800	445	220	323	428	930	580	790	440
FLWR14 G/90	915	470	220	328	433	1030	580	875	445
FLWR14 G/110	1130	475	220	328	433	1250	600	1110	460





Comando e sinalização Ex db à prova de explosão; Ex tb à prova de ingresso de poeiras combustíveis, grau de proteção IP66. Fabricado em liga de alumínio de alta resistência mecânica e à corrosão, acabamento em pintura eletrostática cinza claro Munsell N6,5.

Montagens diversas: Botões de impulso; Botões com retenção; Botão cogumelo; Sinaleiros; Botões duplos; Botões iluminados; Chaves interruptora, reversora, seletora; Botão de emergência; Sinalizador sonoro; Potenciômetro, etc.

Ideal para aplicações em indústrias, indústrias alimentícias, indústrias farmacêuticas, depósitos de produtos inflamáveis, linhas de montagem ou produção, refinaria.

Aplicação

Zona 1
Zona 2

Área classificada com gases

Aplicação

Zona 21
Zona 22

Área classificada com poeiras

Temperatura de operação

-20°C a +40°C

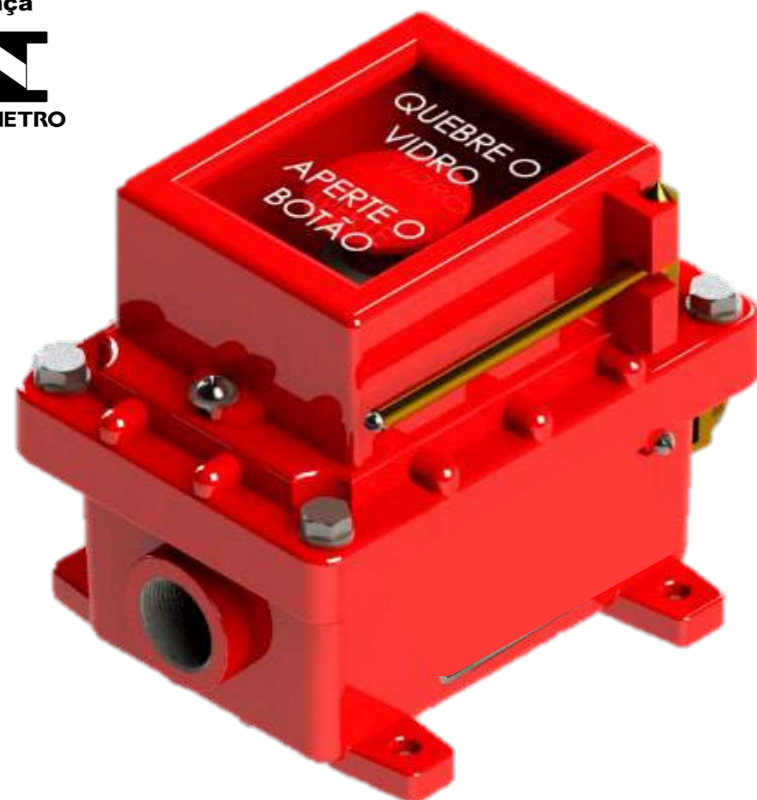
Grau de Proteção

IP66

Informações Técnicas

MODELO	MARCAÇÃO	GRUPOS DE GASES	POEIRAS COMBUSTÍVEL	DIMENSÃO
FLWR80	Ex db IIB T3 Gb IP66 Ex tb IIIC T200°C Db IP66	IIA ou IIB	IIIA, IIIB ou IIIC	A: 152mm/C: 110mm/L: 120mm

Normas ABNT NBR IEC: 60079-0, 60079-1, 60079-31, 600529



Alarme tipo martelinho “quebre o vidro” Ex db à prova de explosão, grupo de gases IIA ou IIB; Ex tb à prova de ingresso de poeiras combustíveis IIIA; IIIB ou IIIC, grau de proteção IP66. Fabricado em liga de alumínio de alta resistência mecânica e à corrosão, acabamento em pintura eletrostática na cor Vermelho Segurança.

FLWR80 AA = Acionamento automático
 FLWR80 AM = Acionamento manual

Ideal para aplicações em áreas classificadas com gases ou poeiras, indústrias químicas, alimentícias, farmacêuticas, de processos, depósitos de produtos inflamáveis, plataformas, refinarias, silos etc.

Aplicação Zona 1 Zona 2 <small>Área classificada com gases</small>	Aplicação Zona 21 Zona 22 <small>Área classificada com poeiras</small>	Temperatura de operação -20°C a +40°C	Grau de Proteção IP66
--	--	---	--

Informações Técnicas

MODELO	MARCAÇÃO	GRUPOS DE GASES	POEIRAS COMBUSTÍVEL	DIMENSÃO
FLWR80 AA	Ex db IIB T3 Gb IP66 Ex db IIIC T200°C Db IP66	IIIA ou IIB	IIA, IIIB ou IIIC	A: 152mm/C: 110mm/L: 130mm
FLWR80 AM	Ex db IIB T3 Gb IP66 Ex db IIIC T200°C Db IP66	IIIA ou IIB	IIA, IIIB ou IIIC	A: 152mm/C: 110mm/L: 130mm

Normas ABNT NBR IEC: 60079-0, 60079-1, 60079-31, 600529



Partida direta simplificada, Ex db à prova de explosão, grupo de gases IIA ou IIB; Ex tb à prova de ingresso de poeiras combustíveis IIA; IIIB ou IIIC. Fabricado em alumínio fundido com baixos teores de ferro e cobre, alta resistência mecânica e à corrosão. Tampa fixada ao corpo por parafusos de aço inox. Acabamento interno e externo em pintura eletrostática cinza claro Munsell N6,5. Placa de montagem em pintura eletrostática laranja Munsell 2,5YR 6/14.

De 0,5CV até 12,5CV em 220/380 ou 440Vca

Ideal para aplicações em indústrias, indústrias alimentícias, indústrias farmacêuticas, depósitos de produtos inflamáveis, linhas de montagem ou produção, refinaria.

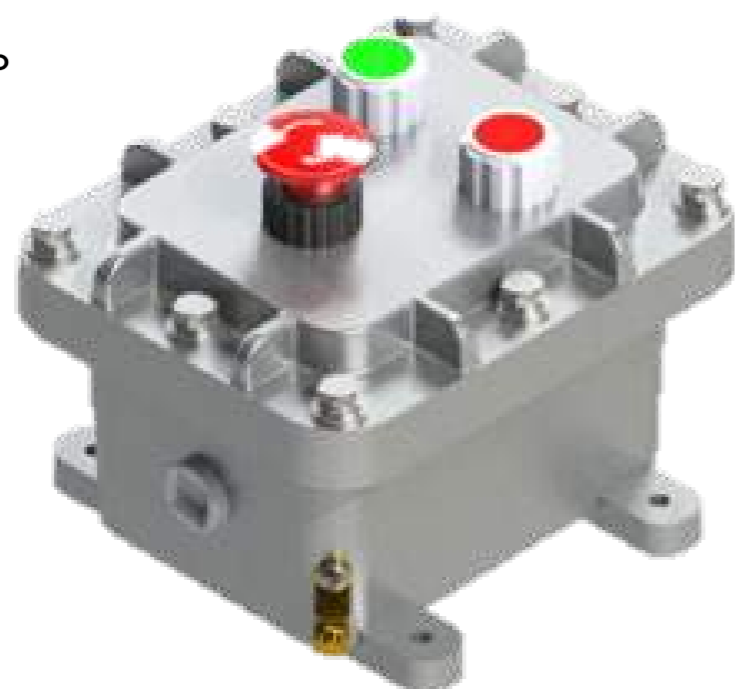
- Aplicação**
Zona 1
Zona 2
Área classificada com gases
- Aplicação**
Zona 21
Zona 22
Área classificada com poeiras
- Temperatura de operação**

-20°C a +40°C
- Grau de Proteção**
IP66

Informações Técnicas

MODELO	MARCAÇÃO	GRUPOS DE GASES	POEIRAS COMBUSTÍVEL	DIMENSÃO
FLWR75	Ex db IIB T3 Gb IP66 Ex db IIIC T200°C Db IP66	IIA ou IIB	IIIA, IIIB ou IIIC	A: 195mm/C: 158mm/L: 123mm

Normas ABNT NBR IEC: 60079-0, 60079-1, 60079-31, 600529



Comando e sinalização Ex db à prova de explosão, grupo de gases IIA ou IIB; Ex tb à prova de ingresso de poeiras combustíveis IIIA; IIIB ou IIIC, grau de proteção IP66. Fabricado em liga de alumínio de alta resistência mecânica e à corrosão, acabamento em pintura eletrostática cinza claro Munsell N6,5.

Montagens diversas: Botões de impulso; Botões com retenção; Botão cogumelo; Sinaleiros; Botões duplos; Botões iluminados; Chaves interruptora, reversora, seletora; Botão de emergência; Sinalizador sonoro; Potenciômetro, etc.

Ideal para aplicações em indústrias, indústrias alimentícias, indústrias farmacêuticas, depósitos de produtos inflamáveis, linhas de montagem ou produção, refinaria e plataformas.

Informações Técnicas

Aplicação Zona 1 Zona 2 <small>Área classificada com gases</small>	Aplicação Zona 21 Zona 22 <small>Área classificada com poeiras</small>	Temperatura de operação -20°C a +40°C	Grau de Proteção IP66
--	--	---	--

MODELO	MARCAÇÃO	GRUPOS DE GASES	POEIRAS COMBUSTÍVEL	DIMENSÃO
FLWR81	Ex db IIB T3 Gb IP66 Ex db IIIC T200°C Db IP66	IIA ou IIB	IIIA, IIIB ou IIIC	A: 195mm/C: 158mm/L: 123mm

Normas ABNT NBR IEC: 60079-0, 60079-1, 60079-31, 600529



Sistema autônomo de iluminação de emergência Ex db à prova de explosão grupo de gases IIA ou IIB; Ex tb à prova de ingresso de poeiras combustíveis IIIA; IIIB ou IIIC, grau de proteção IP66. Fabrica do em liga de alumínio de alta resistência mecânica e à corrosão, acabamento em pintura eletrostática cinza claro Munsell N6,5. Autonomia de uma hora e meia, alimentação 220Vca, conjunto de baterias NiMH/NiCd.

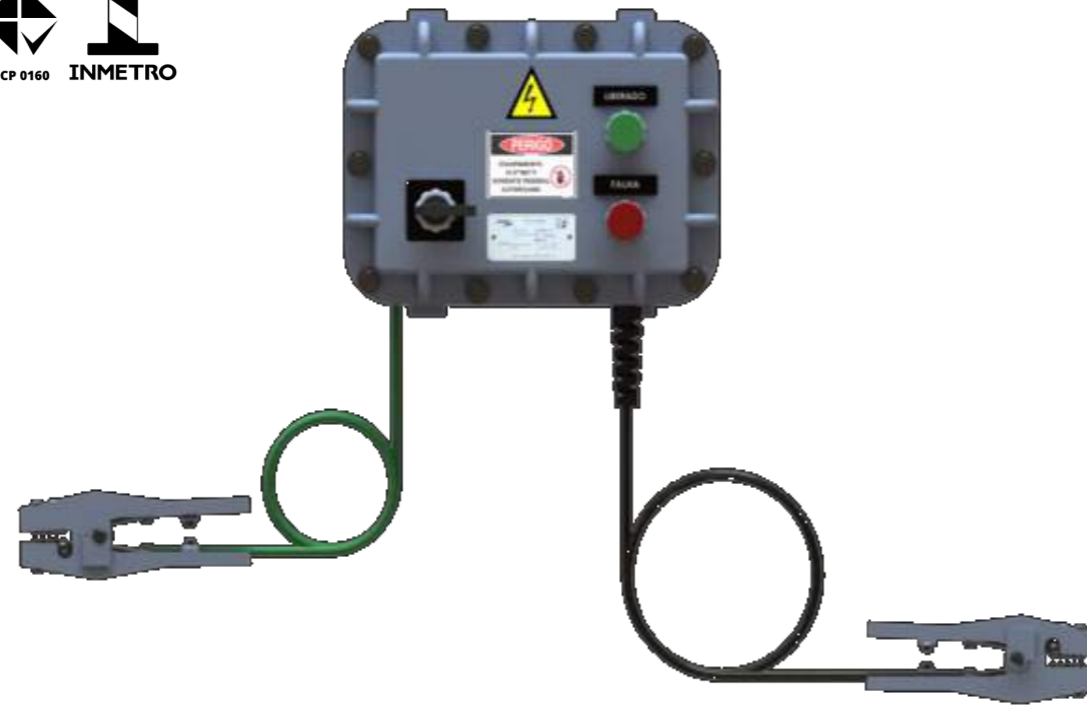
Ideal para aplicações em indústrias, indústrias alimentícias, indústrias farmacêuticas, depósitos de produtos inflamáveis, linhas de montagem ou produção, refinaria e plataformas.

<p>Aplicação</p> <p>Zona 1 Zona 2</p> <p>Área classificada com gases</p>	<p>Aplicação</p> <p>Zona 21 Zona 22</p> <p>Área classificada com poeiras</p>	<p>Temperatura de operação</p> <p>-20°C a +40°C</p>	<p>Grau de Proteção</p> <p>IP66</p>
--	--	---	--

Informações Técnicas

MODELO	MARCAÇÃO	GRUPOS DE GASES	POEIRAS COMBUSTÍVEL	DIMENSÃO
FLWR-BAE	Ex db IIB T3 Gb IP66 Ex db IIIC T200°C Db IP66	IIA ou IIB	IIIA, IIIB ou IIIC	A: 429mm/C: 371mm/L: 215mm

Normas ABNT NBR IEC: 60079-0, 60079-1, 60079-31, 600529



Painel Monitor de Aterramento e Drenagem de Eletricidade Estática Ex db à prova de explosão, grupo de gases IIA ou IIB Ex tb à prova de poeiras combustíveis IIIA; IIIB ou IIIC. Montado com: Garra e cabo PP preto (monitoramento de aterramento); Garra com cabo para aterramento na cor verde (Efetivo aterramento).

Tensão de alimentação 220Vca (Sob encomenda 12 ou 24Vcc)

Ideal para aplicações em indústrias, indústrias alimentícias, indústrias farmacêuticas, depósitos de produtos inflamáveis, linhas de montagem ou produção, refinaria.

- Painel**
Ex
db/tb
- Aplicação**
Zona 1
Zona 2
Área classificada com gases
- Aplicação**
Zona 21
Zona 22
Área classificada com poeiras
- Temperatura de operação**
-20°C a +40°C
- Grau de Proteção**
IP66
- Tensão**
24 Vcc
110/220 Vca

Informações Técnicas

MODELO	MARCAÇÃO	GRUPOS DE GASES	POEIRAS COMBUSTÍVEL	DIMENSÃO
FLWR72	Ex db IIB T3 Gb IP66 Ex db IIIC T200°C Db IP66	IIA ou IIB	IIIA, IIIB ou IIIC	A: 212mm/C: 308mm/L: 160mm

Normas ABNT NBR IEC: 60079-0, 60079-7, 60079-31, 600529



Painel móvel Ex db à prova de explosão; Ex tb à prova de ingresso de poeiras combustíveis, Ex eb de segurança aumentada, grau de proteção IP66.

Fabricado em liga de alumínio de alta resistência mecânica e à corrosão, acabamento em pintura eletrostática cinza claro Munsell N6,5. Montado com disjuntores de proteção e tomadas/plugs Ex db Ex eb e carrinho com rodízios.

Corrente: 16A; 32A; 63A 125A
 Tensão: 24Vcc; 220Vca; 380Vca; 440Vca; 480Vca
 Variações: 2P; 2P+T; 3P+T; 2P+T+N; 3P+T+N
 Montagens tomadas: 2; 3; 4; 5; 6

Ideal para aplicações em indústrias, indústrias alimentícias, indústrias farmacêuticas, depósitos de produtos inflamáveis, linhas de montagem ou produção, refinaria.

Aplicação

Zona 1
Zona 2

Área classificada com gases

Aplicação

Zona 21
Zona 22

Área classificada com poeiras

Temperatura de operação

-20°C a +40°C

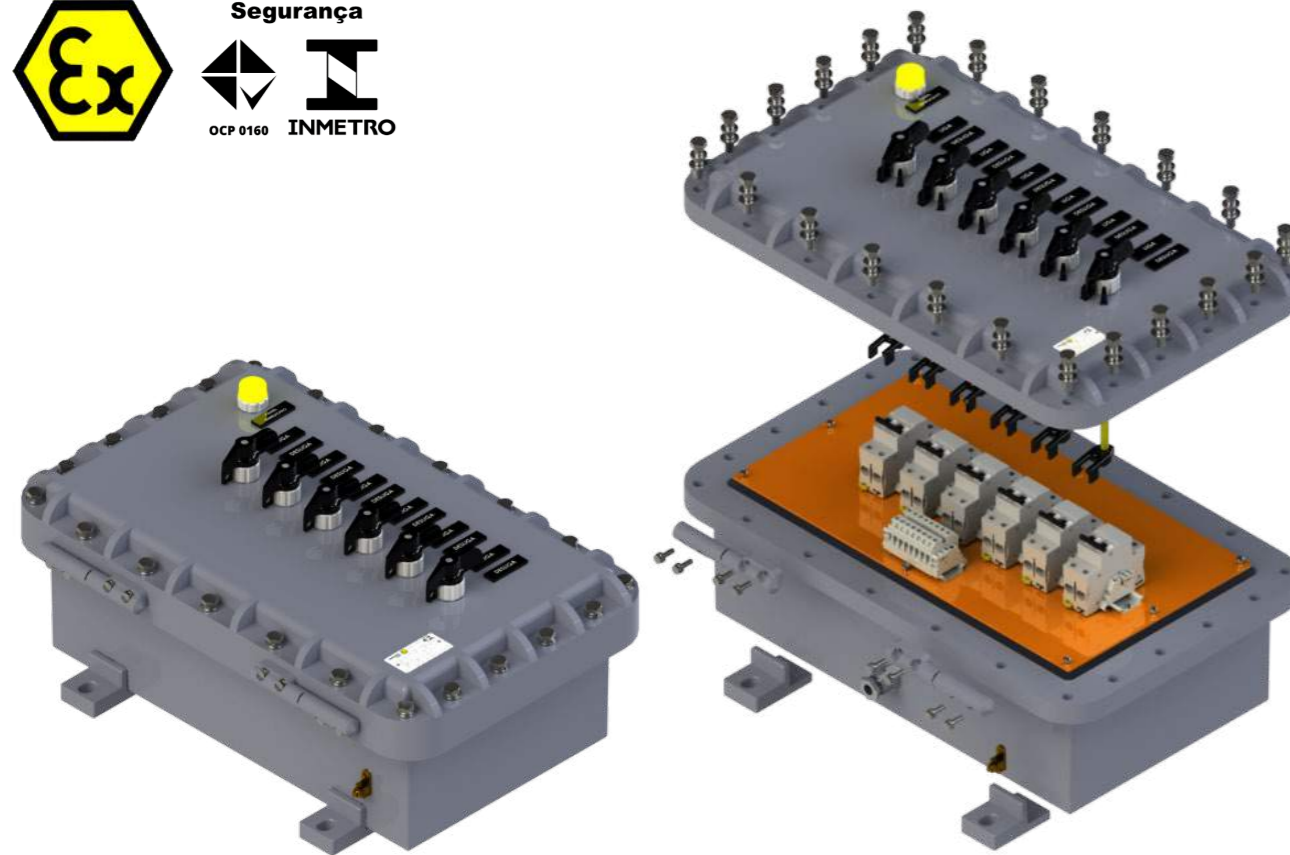
Grau de Proteção

IP66

Informações Técnicas

MODELO	MARCAÇÃO	GRUPOS DE GASES	POEIRAS COMBUSTÍVEL	DIMENSÃO
FLWR-PMT	Ex db IIB T* Gb Ex db IIIC T*°C Db IP66	IIA ou IIB	IIA, IIIB ou IIIC	Tamanhos Diversos

Normas ABNT NBR IEC: 60079-0, 60079-1, 60079-7, 60079-31, 600529



Painel Ex db à prova de explosão, montado com disjuntores; Ex tb à prova de explosão; Ex tb à prova de ingresso de poeiras combustíveis, grau de proteção IP66. Fabricado em liga de alumínio de alta resistência mecânica e à corrosão, acabamento em pintura eletrostática cinza claro Munsell N6,5. Quadros de iluminação montados com disjuntores.

Ideal para aplicações em indústrias, indústrias alimentícias, indústrias farmacêuticas, depósitos de produtos inflamáveis, linhas de montagem ou produção, refinaria e plataformas.

Aplicação
**Zona 1
Zona 2**
Área classificada com gases

Aplicação
**Zona 21
Zona 22**
Área classificada com poeiras

Temperatura de operação

-20°C a +40°C

Grau de Proteção
IP66

Informações Técnicas

MODELO	MARCAÇÃO	GRUPOS DE GASES	POEIRAS COMBUSTÍVEL	DIMENSÃO
FLWR63	Ex db IIB T* Gb Ex db IIIC T*°C Db IP66	IIA ou IIB	IIIA, IIIB ou IIIC	Tamanhos Diversos

Normas ABNT NBR IEC: 60079-0, 60079-1, 60079-31, 600529



Painéis elétricos com montagens diversas Ex db à prova de explosão com montagens diversas; Ex tb à prova de ingresso de poeiras combustíveis, grau de proteção IP66. Fabricado em liga de alumínio de alta resistência mecânica e à corrosão, acabamento em pintura eletrostática cinza claro Munsell N6,5.

Painéis para: Partida de motores; Automação; Comandos; Inter travamento; Proteção e controle; Distribuição; Quadros de iluminação; Inversores; Soft starter; Com transformadores; Com visores.

Ideal para aplicações em indústrias, indústrias alimentícias, indústrias farmacêuticas, depósitos de produtos inflamáveis, linhas de montagem ou produção, refinaria.

<p>Aplicação</p> <p>Zona 1 Zona 2</p> <p>Área classificada com gases</p>	<p>Aplicação</p> <p>Zona 21 Zona 22</p> <p>Área classificada com poeiras</p>	<p>Temperatura de operação</p> <p>-20°C a +40°C</p>	<p>Grau de Proteção</p> <p>IP66</p>
--	--	---	--

Informações Técnicas

MODELO	MARCAÇÃO	GRUPOS DE GASES	POEIRAS COMBUSTÍVEL	DIMENSÃO
FLWR64	Ex db IIB T* Gb Ex db IIIC T*°C Db IP66	IIA ou IIB	IIIA, IIIB ou IIIC	Tamanhos Diversos

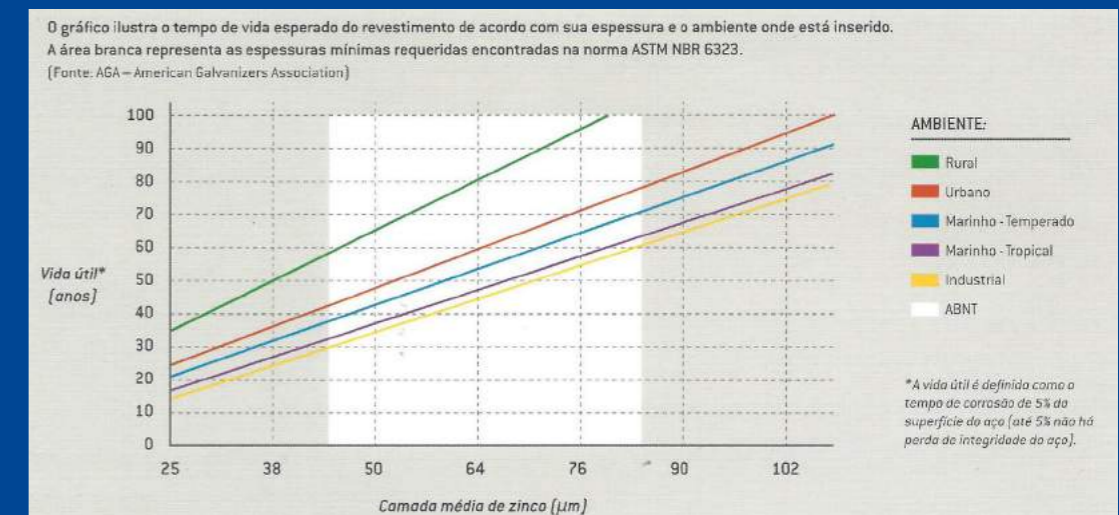
Normas ABNT NBR IEC: 60079-0, 60079-1, 60079-31, 600529

Linha POSTES E ACESSÓRIOS



O processo de galvanização a fogo recobre com uma camada de proteção o aço carbono, protegendo o produto da corrosão atmosférica, atendendo as especificações conforme a norma NBR 6323.

Durabilidade: A durabilidade da estrutura é diretamente proporcional a espessura da camada de recobrimento do zinco e ao ambiente onde a estrutura será inserida. Determinada essas variáveis, é possível fazer uma estimativa de durabilidade do produto.



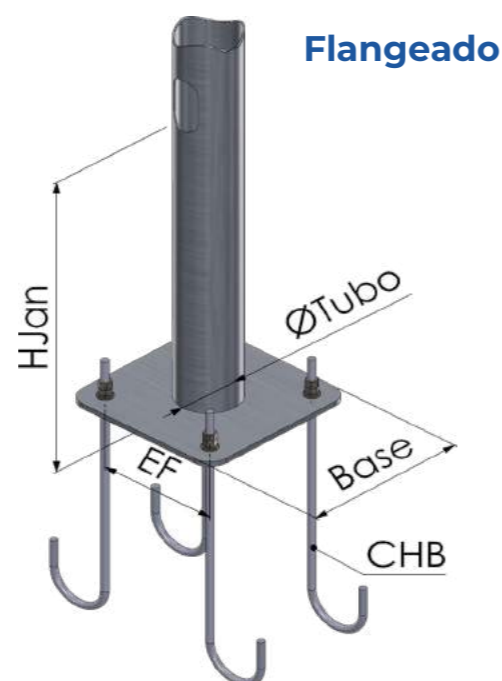
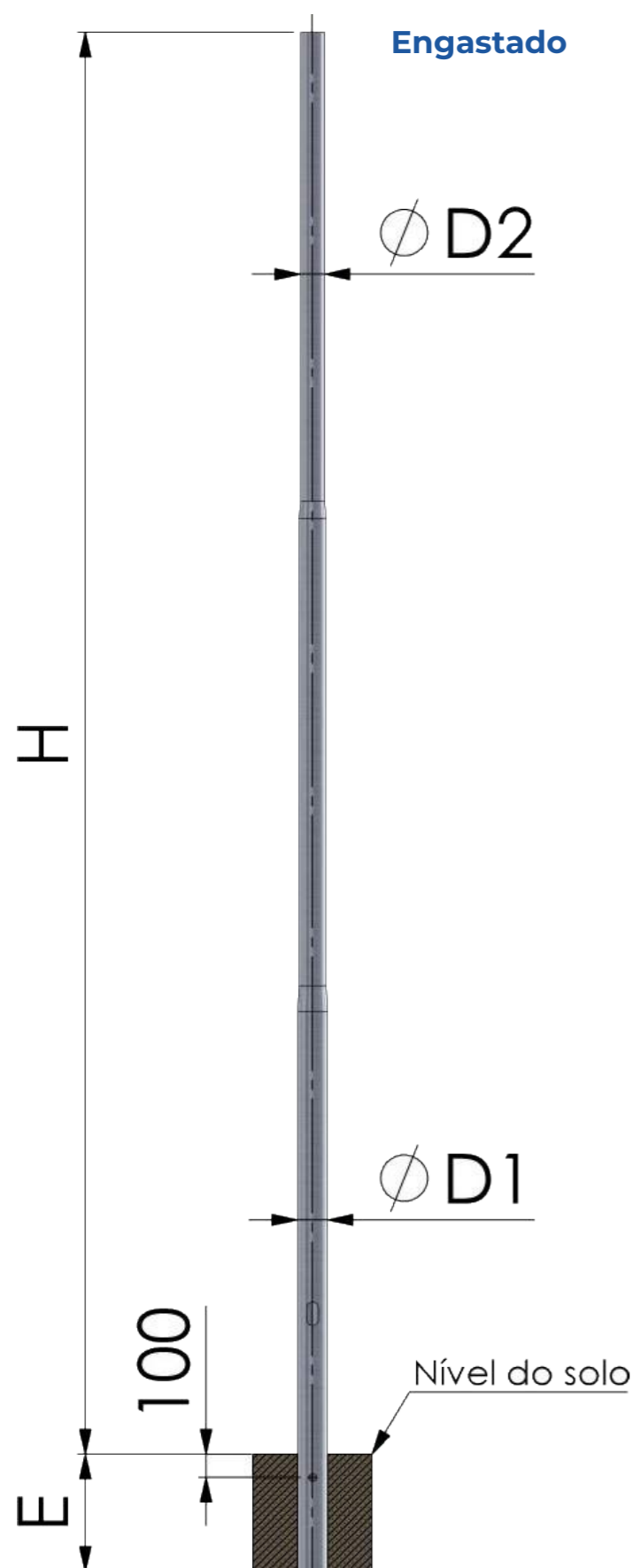
Graças ao processo de fabricação dos postes telecônicos **FORTLIGHT**, disponibilizamos ao mercado um produto de **ALTA QUALIDADE E CONFIABILIDADE**. Nosso processo de fabricação conta com maquinários modernos projetados exclusivamente para conformação das seções garantindo uma conicidade resistente, durável e uniforme.

A pintura sobre o aço galvanizado com o devido tratamento não agride o revestimento, aumentando ainda mais a vida útil do material. Nosso acabamento padrão é a galvanização a fogo. Sob encomenda fabricamos postes galvanizados a fogo e pintados em cores diversas.

Os postes Telecônicos Fortlight podem ser fabricados nos modelos: **Engastados ou Flangeados**.

Engastados : sem base, para engastamento ao solo, **Flangeados** : com base para fixação através de chumbadores.

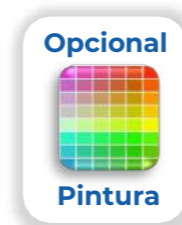


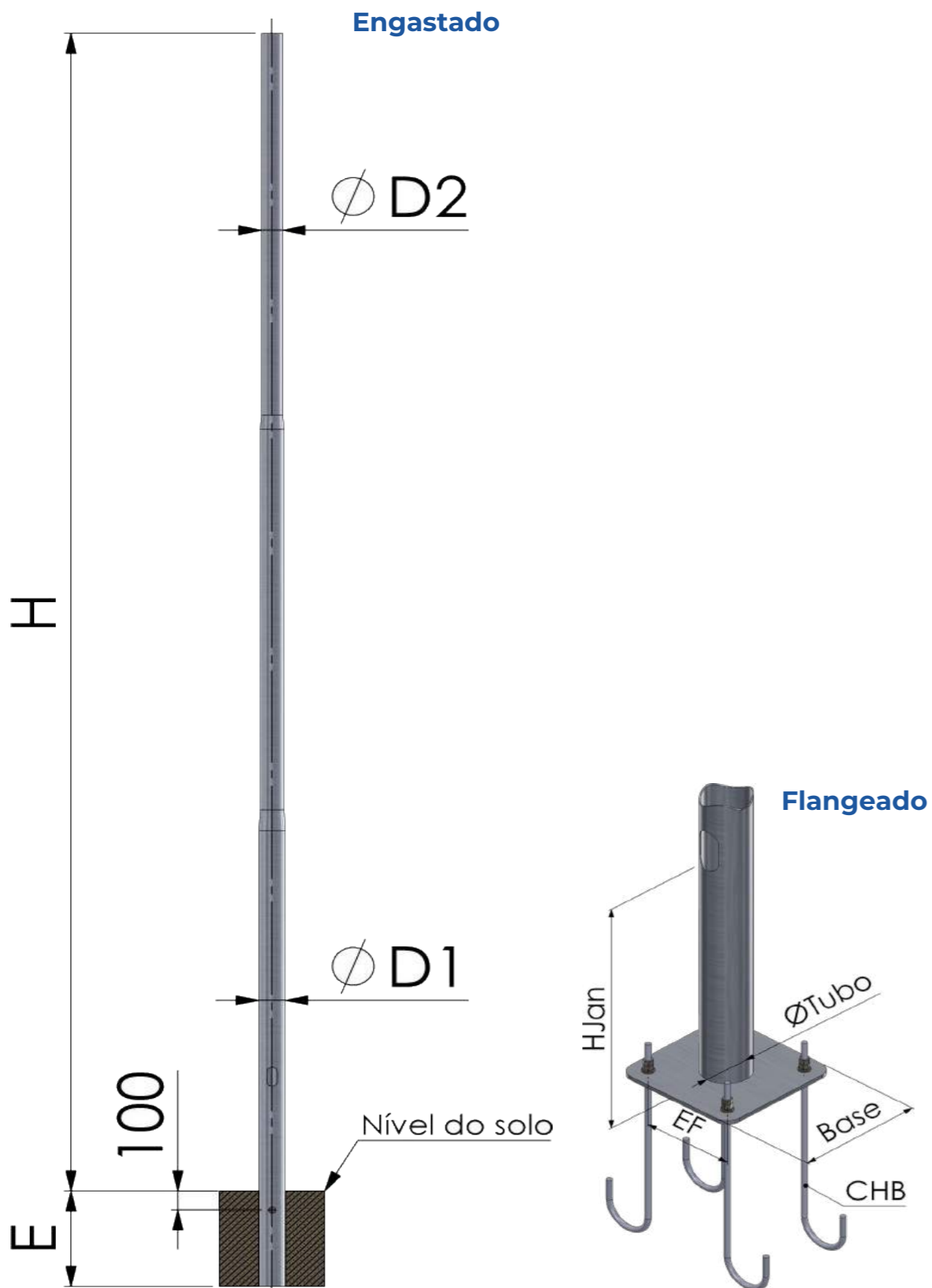


Modelo	Dimensões MM			Base	Chumbador CHB	EF	Divisões
	H	ØD1	ØD2				
FLANGEADO							
FLPR04F	4000	76,2	60,3	200x200	1/2" x 300	140	1
FLPR05F	5000	76,2	60,3	200x200	1/2" x 300	140	1
FLPR06F	6000	88,9	60,3	200x200	1/2" x 300	140	1
FLPR07F	7000	101,6	60,3	280x280	5/8" x 500	205	2
FLPR08F	8000	101,6	60,3	280x280	5/8" x 500	205	2
FLPR09F	9000	114,3	60,3	280x280	5/8" x 500	205	2
FLPR10F	10000	114,3	60,3	280x280	5/8" x 500	205	2
FLPR11F	11000	114,3	60,3	330x330	3/4" x 500	260	2
FLPR12F	12000	127	60,3	330x330	3/4" x 500	260	2

Modelo	Dimensões MM				Divisões
	H	ØD1	ØD2	E	
ENGASTADO					
FLPR04E	4000	76,2	60,3	500	1
FLPR05E	5000	76,2	60,3	500	1
FLPR06E	6000	88,9	60,3	1000	1
FLPR07E	7000	101,6	60,3	1000	2
FLPR08E	8000	101,6	60,3	1000	2
FLPR09E	9000	114,3	60,3	1000	2
FLPR10E	10000	114,3	60,3	1000	2
FLPR11E	11000	114,3	60,3	1500	2
FLPR12E	12000	127	60,3	1500	2

*Sob pedido o poste pode ser fabricado com janela de inspeção.

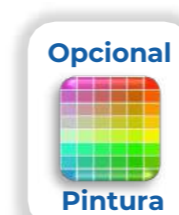


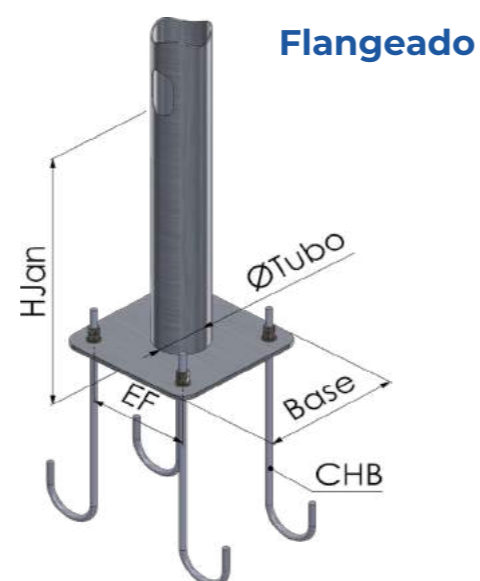
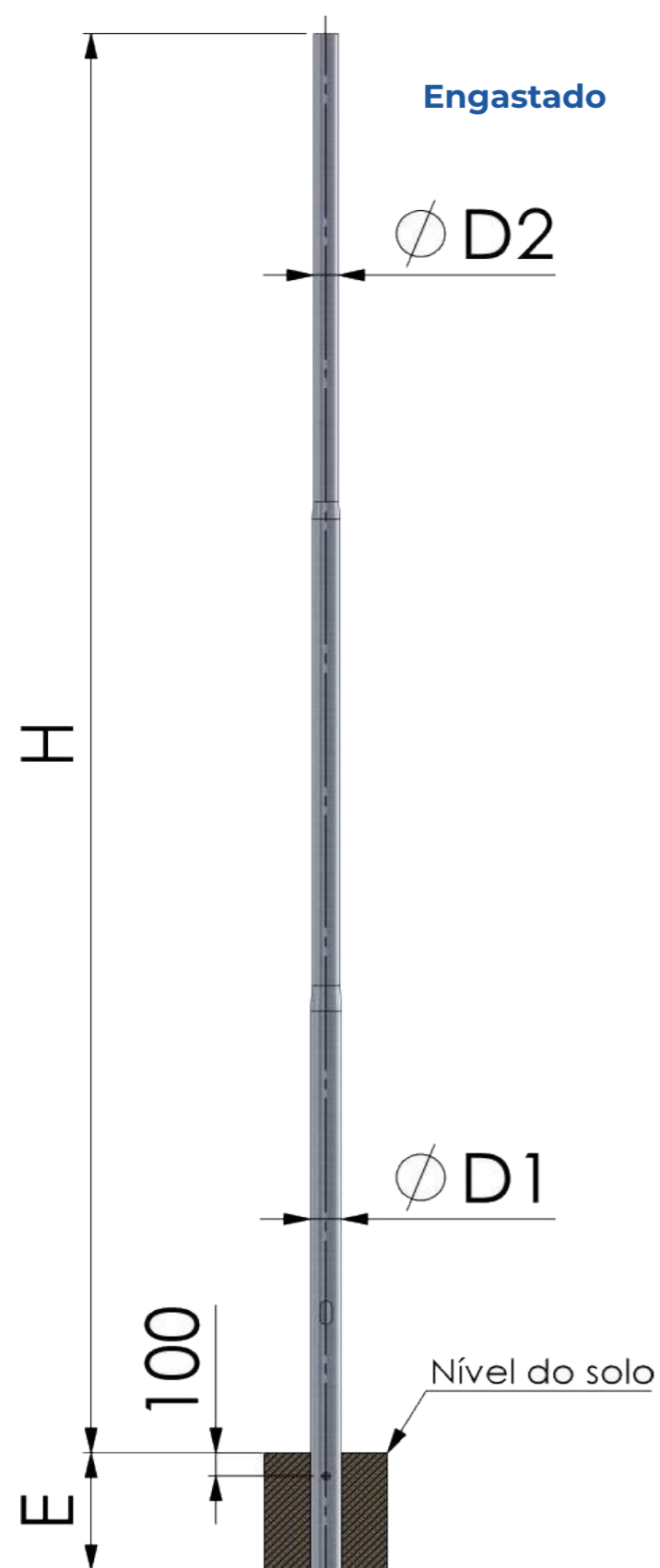


Modelo	Dimensões MM			Base	Chumbador CHB	EF	Divisões
	H	$\varnothing D1$	$\varnothing D2$				
FLANGEADO							
FLPRM08F	8000	114,3	76,2	280x280	5/8" x 500	205	2
FLPRM09F	9000	127	76,2	280x280	5/8" x 500	205	2
FLPRM10F	10000	127	76,2	280x280	5/8" x 500	205	2
FLPRM11F	11000	127	76,2	330x330	3/4" x 500	260	2
FLPRM12F	12000	139,7	76,2	330x330	3/4" x 500	260	2
FLPRM13F	13000	139,7	76,2	400x400	3/4" x 500	300	2
FLPRM14F	14000	152,4	88,9	400x400	3/4" x 500	300	2
FLPRM15F	15000	165,1	101,6	400x400	7/8" x 750	150	2

Modelo	Dimensões MM				Divisões
	H	$\varnothing D1$	$\varnothing D2$	E	
ENGASTADO					
FLPRM08E	8000	114,3	76,2	1000	2
FLPRM09E	9000	127	76,2	1000	2
FLPRM10E	10000	127	76,2	1000	2
FLPRM11E	11000	127	76,2	1500	2
FLPRM12E	12000	139,7	76,2	1500	2
FLPRM13E	13000	139,7	88,9	1500	2
FLPRM14E	14000	165,1	101,6	1500	2
FLPRM15E	15000	165,1	101,6	1500	3

*Sob pedido o poste pode ser fabricado com janela de inspeção.

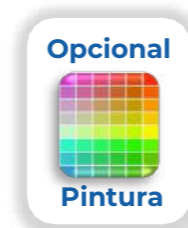




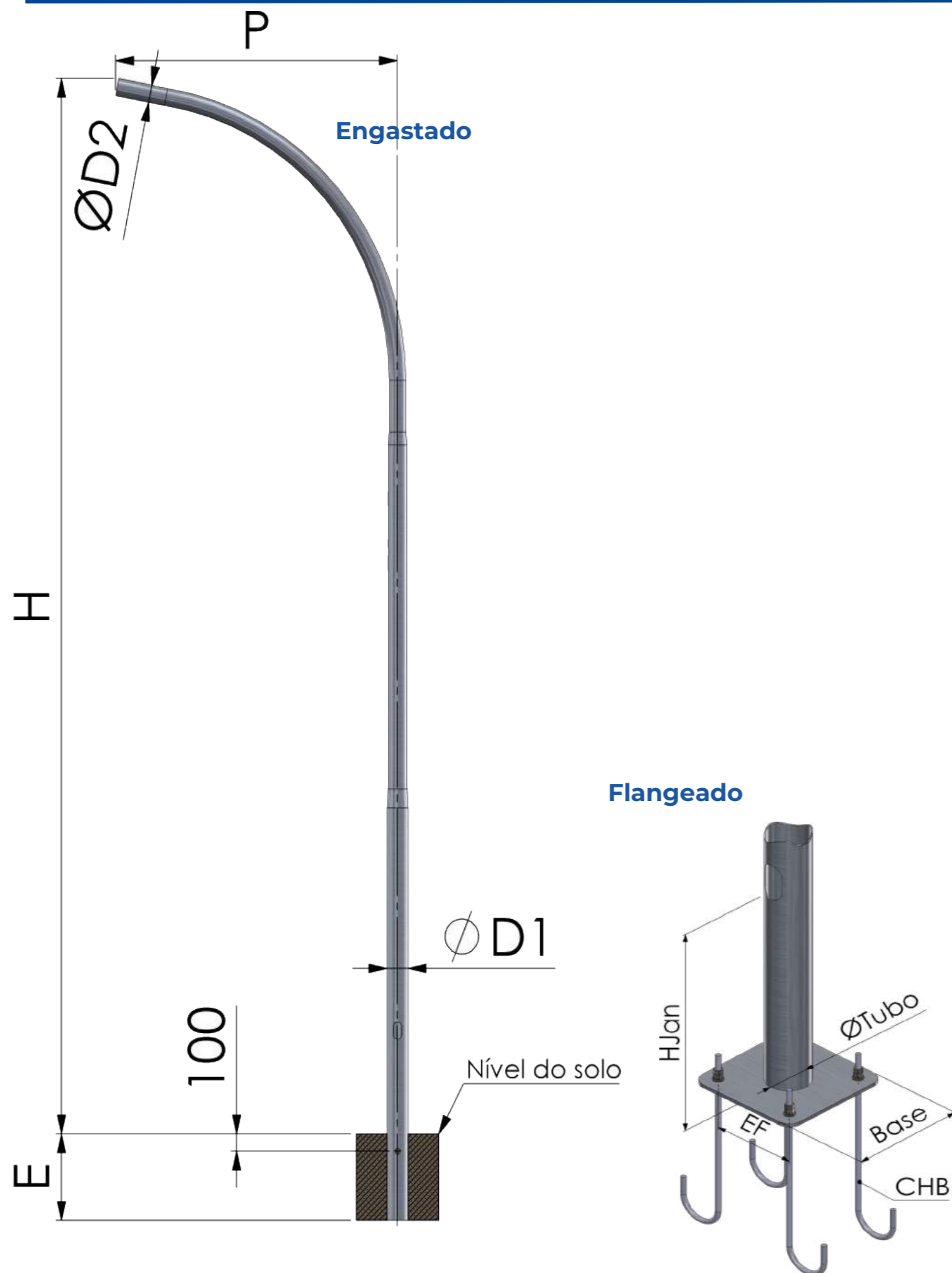
Modelo	Dimensões MM			Base	Chumbador CHB	EF	Divisões
	H	ØD1	ØD2				
FLANGEADO							
FLPRP10F	10000	152,4	101,6	330x330	3/4" x 500mm	260	2
FLPRP11F	11000	152,4	101,6	330x330	3/4" x 500mm	260	2
FLPRP12F	12000	165,1	101,6	330x330	3/4" x 500mm	260	2
FLPRP13F	13000	219,1	101,6	400x400	7/8" x 750mm	150	2
FLPRP15F	15000	219,1	127	400x400	7/8" x 750mm	150	3

Modelo	Dimensões MM				Divisões
	H	ØD1	ØD2	E	
ENGASTADO					
FLPRP10E	10000	152,4	101,6	1000	2
FLPRP11E	11000	152,4	101,6	1000	2
FLPRP12E	12000	165,1	101,6	1500	2
FLPRP13E	13000	219,1	101,6	1500	2
FLPRP15E	15000	219,1	114,3	1500	3

*Sob pedido o poste pode ser fabricado com janela de inspeção.



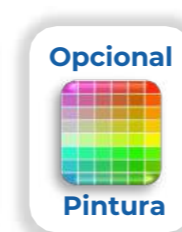
Poste Curvo Simples



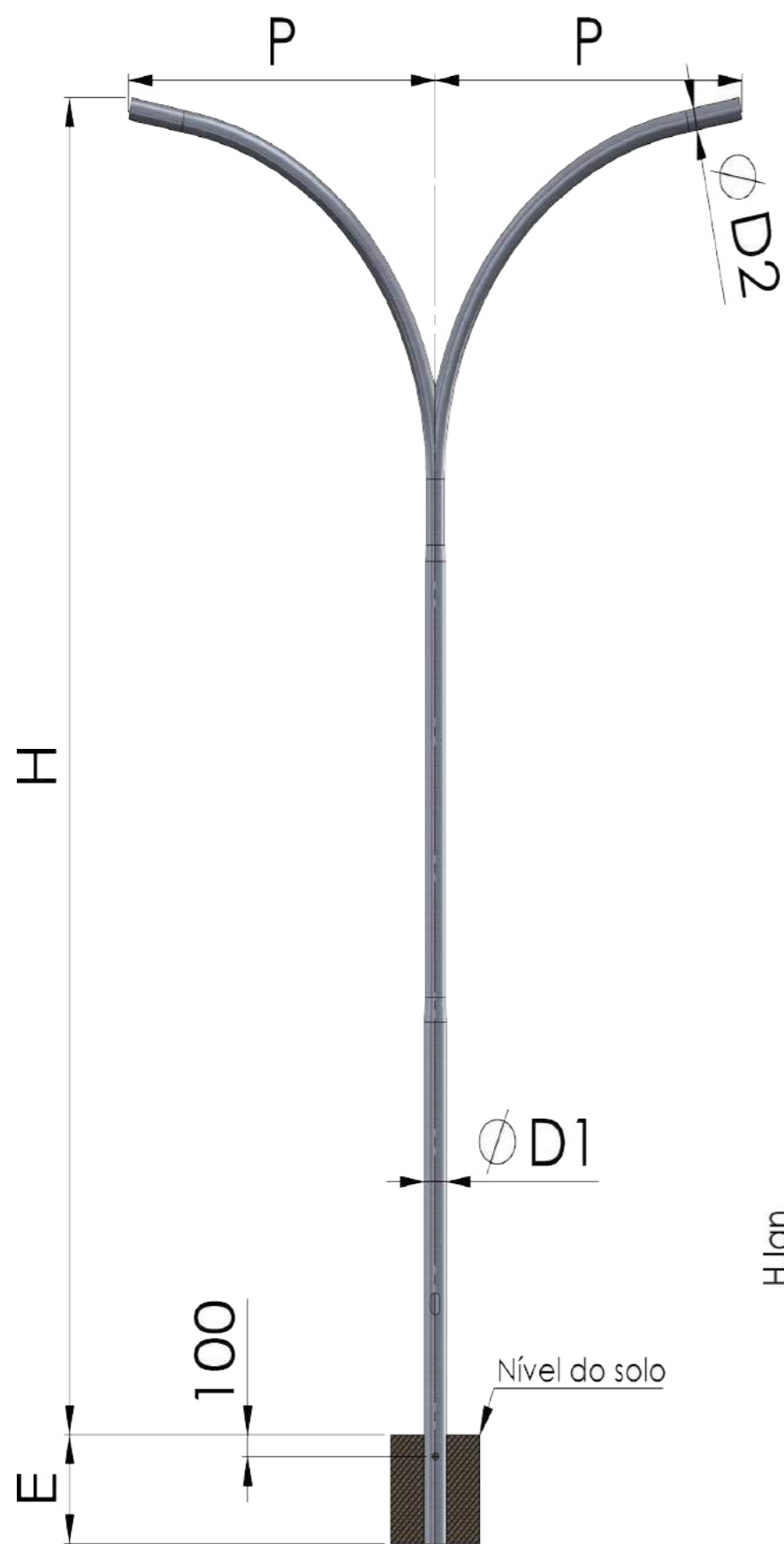
Modelo	Dimensões MM				Base	Chumbador CHB	EF	Divisões
	H	P	ØD1	ØD2				
FLANGEADO								
FLPCS04F48	4000	1200	60,3	48,3	200x200	1/2"x300	140	2
FLPCS05F48	5000	1200	76,2	48,3	200x200	1/2"x300	140	2
FLPCS06F48	6000	1700	88,9	48,3	200x200	1/2"x300	140	2
FLPCS04F	4000	1700	76,2	60,3	200x200	1/2"x300	140	2
FLPCS05F	5000	1700	88,9	60,3	200x200	1/2"x300	140	2
FLPCS06F	6000	1700	88,9	60,3	200x200	1/2"x300	140	2
FLPCS07F	7000	1700	101,6	60,3	280x280	5/8"x500	205	2
FLPCS08F	8000	1700	101,6	60,3	280x280	5/8"x500	205	2
FLPCS09F	9000	1700	114,3	60,3	280x280	5/8"x500	205	2
FLPCS10F	10000	1700	114,3	60,3	280x280	5/8"x500	205	3
FLPCS11F	11000	1700	127	60,3	330x330	3/4"x500	260	3
FLPCS12F	12000	1700	127	60,3	330x330	3/4"x500	260	3

Modelo	Dimensões MM					Divisões
	H	P	ØD1	ØD2	E	
ENGASTADO						
FLPCS04E48	4000	1200	60,3	48,3	500	2
FLPCS05E48	5000	1200	76,2	48,3	500	2
FLPCS06E48	6000	1700	88,9	48,3	1000	2
FLPCS04E	4000	1700	76,2	60,3	500	2
FLPCS05E	5000	1700	88,9	60,3	500	2
FLPCS06E	6000	1700	88,9	60,3	1000	2
FLPCS07E	7000	1700	101,6	60,3	1000	2
FLPCS08E	8000	1700	101,6	60,3	1000	2
FLPCS09E	9000	1700	114,3	60,3	1000	3
FLPCS10E	10000	1700	114,3	60,3	1000	3
FLPCS11E	11000	1700	127	60,3	1500	3
FLPCS12E	12000	1700	127	60,3	1500	3

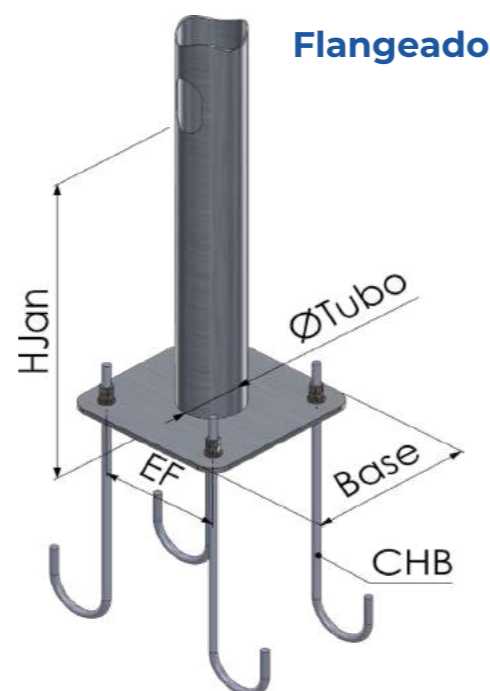
*Sob pedido o poste pode ser fabricado com janela de inspeção.



Poste Curvo Duplo



Engastado

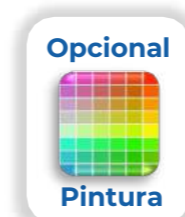


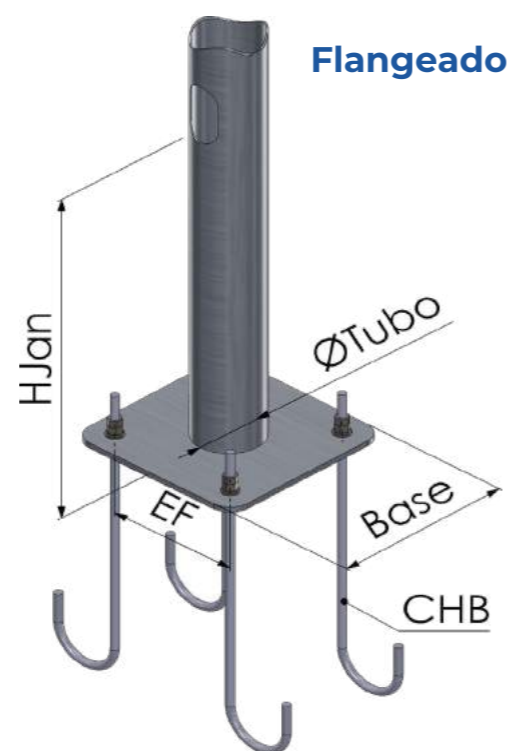
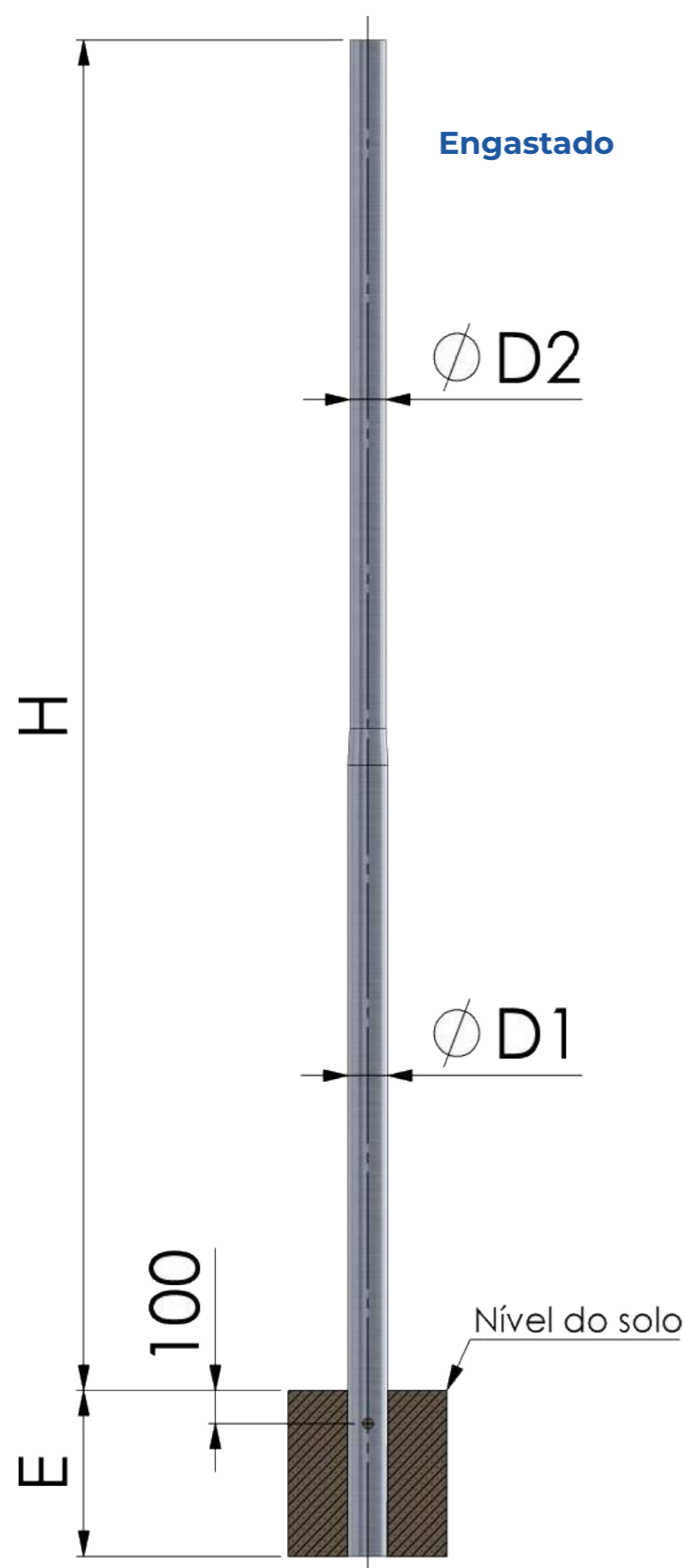
Flangeado

Modelo	Dimensões MM				Base	Chumbador CHB	EF	Divisões
	H	P	ØD1	ØD2				
FLANGEADO								
FLPCD04F48	4000	1200	60,3	48,3	200x200	1/2"x300	140	4
FLPCD05F48	5000	1200	76,2	48,3	200x200	1/2"x300	140	4
FLPCD06F48	6000	1800	88,9	48,3	200x200	1/2"x300	140	4
FLPCD04F	4000	1800	76,2	60,3	200x200	1/2"x300	140	4
FLPCD05F	5000	1800	88,9	60,3	200x200	1/2"x300	140	4
FLPCD06F	6000	1800	88,9	60,3	200x200	1/2"x300	140	4
FLPCD07F	7000	1800	101,6	60,3	280x280	5/8"x500	205	4
FLPCD08F	8000	1800	101,6	60,3	280x280	5/8"x500	205	4
FLPCD09F	9000	1800	114,3	60,3	280x280	5/8"x500	205	4
FLPCD10F	10000	1800	114,3	60,3	280x280	5/8"x500	205	4
FLPCD11F	11000	1800	127	60,3	330x330	3/4"x500	260	5
FLPCD12F	12000	1800	127	60,3	330x330	3/4"x500	260	5

Modelo	Dimensões MM					Divisões
	H	P	ØD1	ØD2	E	
ENGASTADO						
FLPCD04E48	4000	1200	60,3	48,3	500	4
FLPCD05E48	5000	1200	76,2	48,3	500	4
FLPCD06E48	6000	1800	88,9	48,3	1000	4
FLPCD04E	4000	1800	76,2	60,3	500	4
FLPCD05E	5000	1800	88,9	60,3	500	4
FLPCD06E	6000	1800	88,9	60,3	1000	4
FLPCD07E	7000	1800	101,6	60,3	1000	4
FLPCD08E	8000	1800	101,6	60,3	1000	4
FLPCD09E	9000	1800	114,3	60,3	1000	4
FLPCD10E	10000	1800	114,3	60,3	1000	5
FLPCD11E	11000	1800	127	60,3	1500	5
FLPCD12E	12000	1800	127	60,3	1500	5

*Sob pedido o poste pode ser fabricado com janela de inspeção.





Modelo	Dimensões MM			Base	Chumbador CHB	EF	Divisões
	H	ØD1	ØD2				
FLANGEADO							
FLPR02F	2000	60,3	60,3	200x200	1/2" x 200mm	140	1
FLPR02.5F	2500	60,3	60,3	200x200	1/2" x 200mm	140	1
FLPR03F	3000	60,3	60,3	200x200	1/2" x 200mm	140	1
FLPR3.5F	3500	76,2	60,3	200x200	1/2" x 200mm	140	1
FLPR04F	4000	76,2	60,3	200x200	1/2" x 200mm	140	1

Modelo	Dimensões MM				Divisões
	H	ØD1	ØD2	E	
ENGASTADO					
FLPR02E	2000	60,3	60,3	500	1
FLPR02.5E	2500	60,3	60,3	500	1
FLPR03E	3000	60,3	60,3	500	1
FLPR3.5E	3500	76,2	60,3	500	1
FLPR04E	4000	76,2	60,3	500	1

*Sob pedido o poste pode ser fabricado com janela de inspeção.

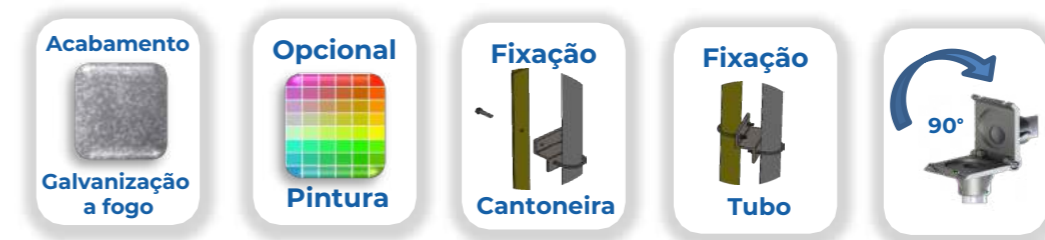


Poste Articulado



O Poste articulado permite a instalação e a manutenção do equipamento de forma segura e prática, através de seu sistema articulado com travamento em ângulo de 90° que não coloca em risco a operação do instalador e proporciona uma redução de custo na manutenção/instalação além de dispensar o uso de equipamentos especiais como escadas, andaimes e elevadores.

Ideal para aplicações em plataformas de petróleo, torres de destilação, tancagens, correias transportadoras, sistemas de transportes de grãos ou minérios, sistemas de vigilância ou observação, locais de passagem de pedestres, plataformas de serviço em alturas, locais com dificuldades de manutenção em geral.

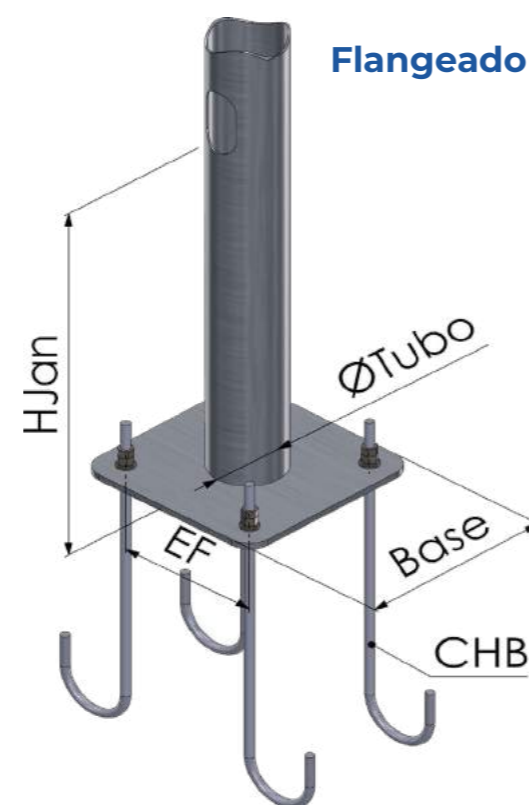
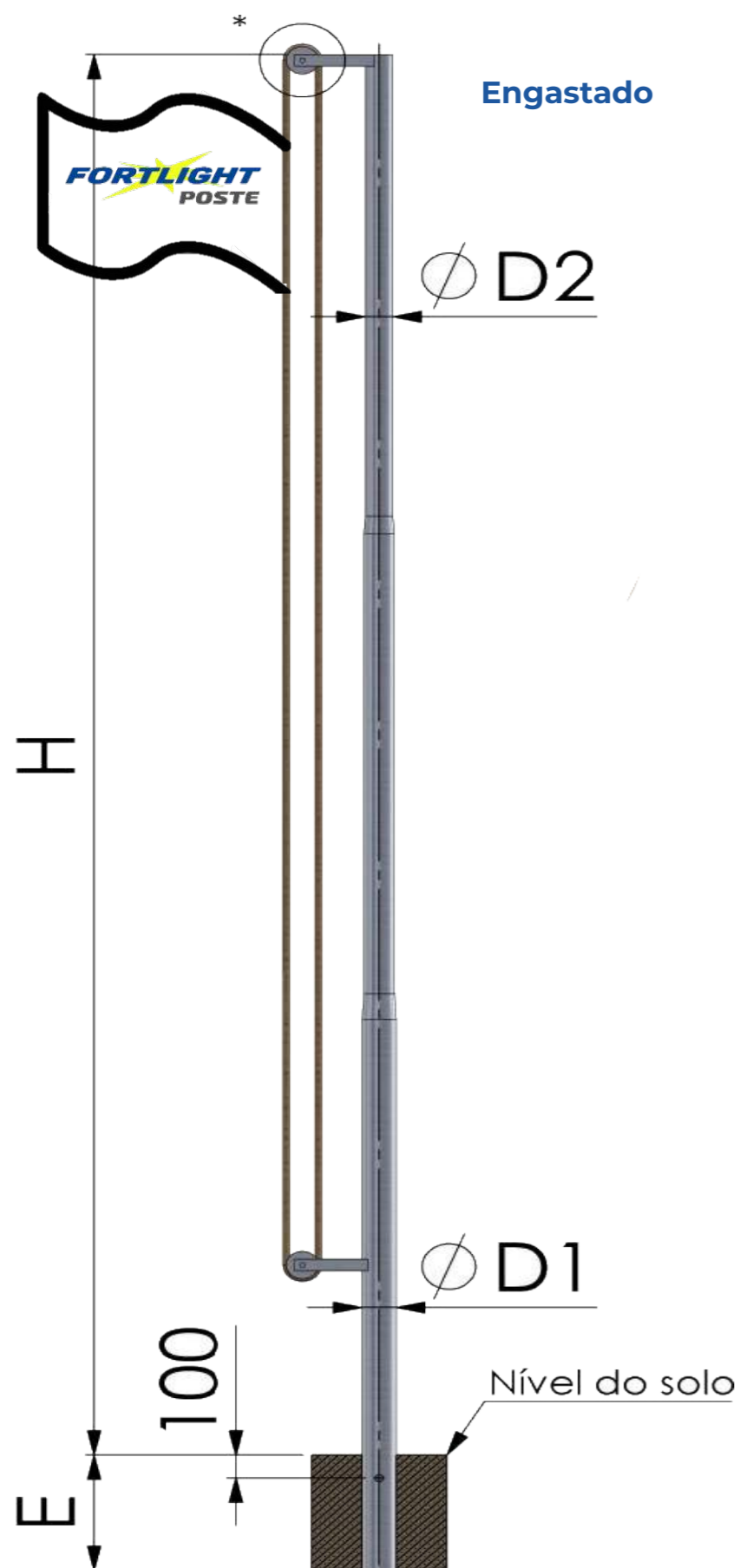


Informações Técnicas

Modelo	Dimensões MM			
	H	B	D	ØT
FLPAR27	2700	1500	1200	48
FLPAR30	3000	1500	1500	48
FLPAR35	3500	1500	2000	48
FLPAR40	4000	1500	2500	48

Modelo	Dimensões MM				
	H	B	D	P	ØT
FLPAC27	2700	1500	1200	1000	48
FLPAC30	3000	1500	1500	1000	48
FLPAC35	3500	1500	2000	1000	48
FLPAC40	4000	1500	2500	1000	48

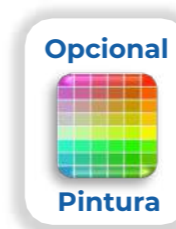
Modelo	Dimensões MM				
	H	B	D	P	ØT
FLPAPG27	2700	1500	1200	490	48/33
FLPAPG30	3000	1500	1500	490	48/33
FLPAPG35	3500	1500	2000	490	48/33
FLPAPG40	4000	1500	2500	490	48/33



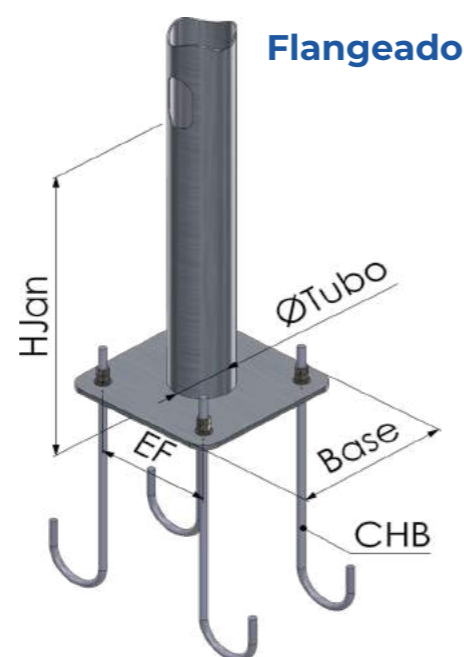
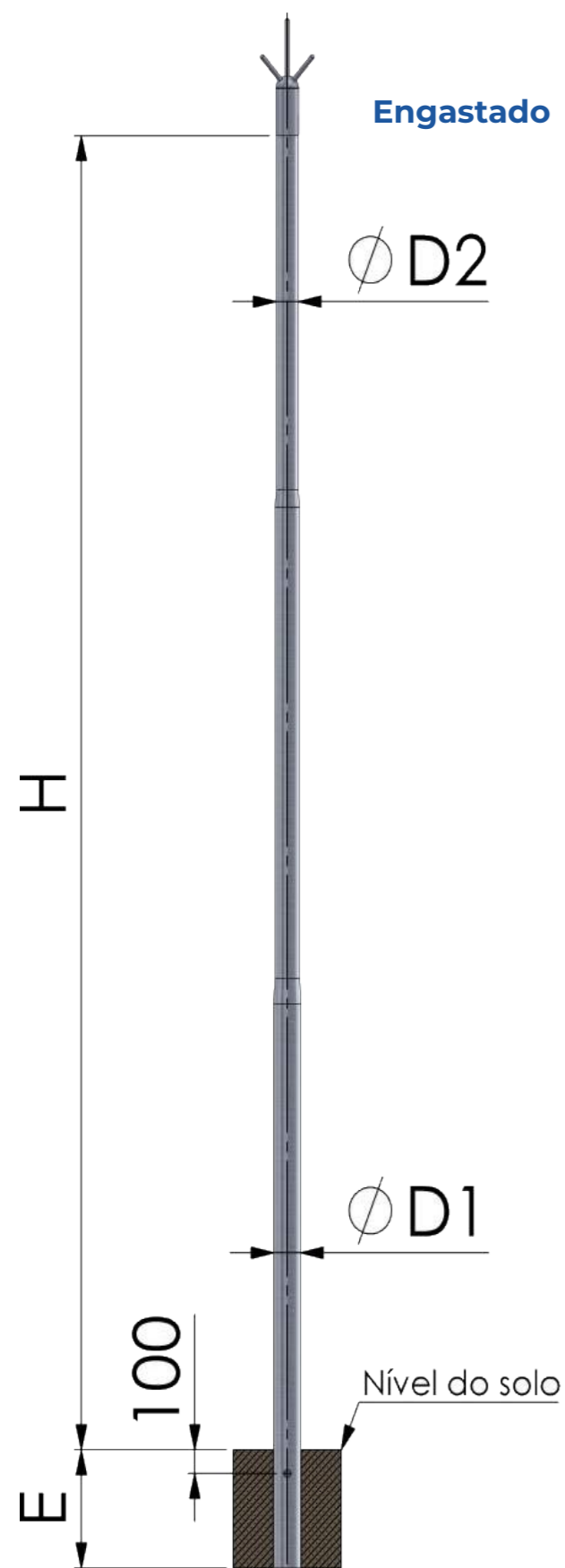
Modelo	Dimensões MM			Base	Chumbador CHB	EF	Divisões
	H	ØD1	ØD2				
FLANGEADO							
FLPMB6F	6000	101,6	60,3	258x258	5/8" x 300mm	205	2
FLPMB7F	7000	101,6	76,2	258x258	5/8" x 300mm	205	2
FLPMB8F	8000	114,3	76,2	278x278	5/8" x 500mm	205	2
FLPMB9F	9000	114,3	76,2	278x278	5/8" x 500mm	205	3
FLPMB10F	10000	139,7	88,9	328x328	3/4" x 500mm	260	2
FLPMB11F	11000	139,7	88,9	328x328	3/4" x 500mm	260	2
FLPMB12F	12000	165,1	88,9	328x328	3/4" x 500mm	260	2
FLPMB13F	13000	165,1	88,9	400x400	7/8" x 750mm	150	3
FLPMB15F	15000	219,1	101,6	400x400	7/8" x 750mm	150	3

Modelo	Dimensões MM				Divisões
	H	ØD1	ØD2	E	
ENGASTADO					
FLPMB6E	6000	101,6	60,3	1000	2
FLPMB7E	7000	114,3	76,2	1000	2
FLPMB8E	8000	114,3	76,2	1000	3
FLPMB9E	9000	127	76,2	1000	3
FLPMB10E	10000	139,7	88,9	1000	2
FLPMB11E	11000	139,7	88,9	1000	2
FLPMB12E	12000	165,1	88,9	1500	2
FLPMB13E	13000	165,1	88,9	1500	3
FLPMB15E	15000	219,1	101,6	2000	3

*Sob pedido o poste pode ser fabricado com janela de inspeção.



Poste Para Equipamento de Para Raio



Modelo	Dimensões MM			Base	Chumbador CHB	Entre Furos	Divisões
	H	ØD1	ØD2				
FLANGEADO							
FLPPR04F	4000	76,2	60,3	200x200	1/2" x 300mm	140	1
FLPPR05F	5000	76,2	60,3	200x200	1/2" x 300mm	140	1
FLPPR06F	6000	88,9	60,3	258x258	5/8" x 300mm	205	1
FLPPR07F	7000	88,9	60,3	258x258	5/8" x 500mm	205	1
FLPPR08F	8000	88,9	60,3	258x258	5/8" x 500mm	205	2
FLPPR09F	9000	88,9	60,3	258x258	5/8" x 500mm	205	2
FLPPR10F	10000	101,6	60,3	278x278	5/8" x 500mm	205	2
FLPPR11F	11000	101,6	60,3	278x278	5/8" x 500mm	205	2
FLPPR12F	12000	114,3	60,3	278x278	5/8" x 500mm	205	2
FLPPR13F	13000	114,3	60,3	278x278	5/8" x 500mm	205	2
FLPPR14F	14000	127,0	60,3	328x328	3/4" x 500mm	260	2
FLPPR15F	15000	127,0	60,3	328x328	3/4" x 500mm	260	2

Modelo	Dimensões				Divisões
	H (mm)	ØD1 (mm)	ØD2 (mm)	E (mm)	
ENGASTADO					
FLPPR04E	4000	76,2	60,3	500	1
FLPPR05E	5000	76,2	60,3	1000	1
FLPPR06E	6000	88,9	60,3	1000	1
FLPPR07E	7000	88,9	60,3	1000	2
FLPPR08E	8000	88,9	60,3	1000	2
FLPPR09E	9000	88,9	60,3	1000	2
FLPPR10E	10000	101,6	60,3	1000	2
FLPPR11E	11000	101,6	60,3	1000	2
FLPPR12E	12000	114,3	60,3	1000	2
FLPPR13E	13000	114,3	60,3	1000	2
FLPPR14E	14000	127,0	60,3	1000	2
FLPPR15E	15000	127,0	60,3	1000	3

*Sob pedido o poste pode ser fabricado com janela de inspeção.



Poste Para Vídeo Monitoramento



Engastado



Flangeado



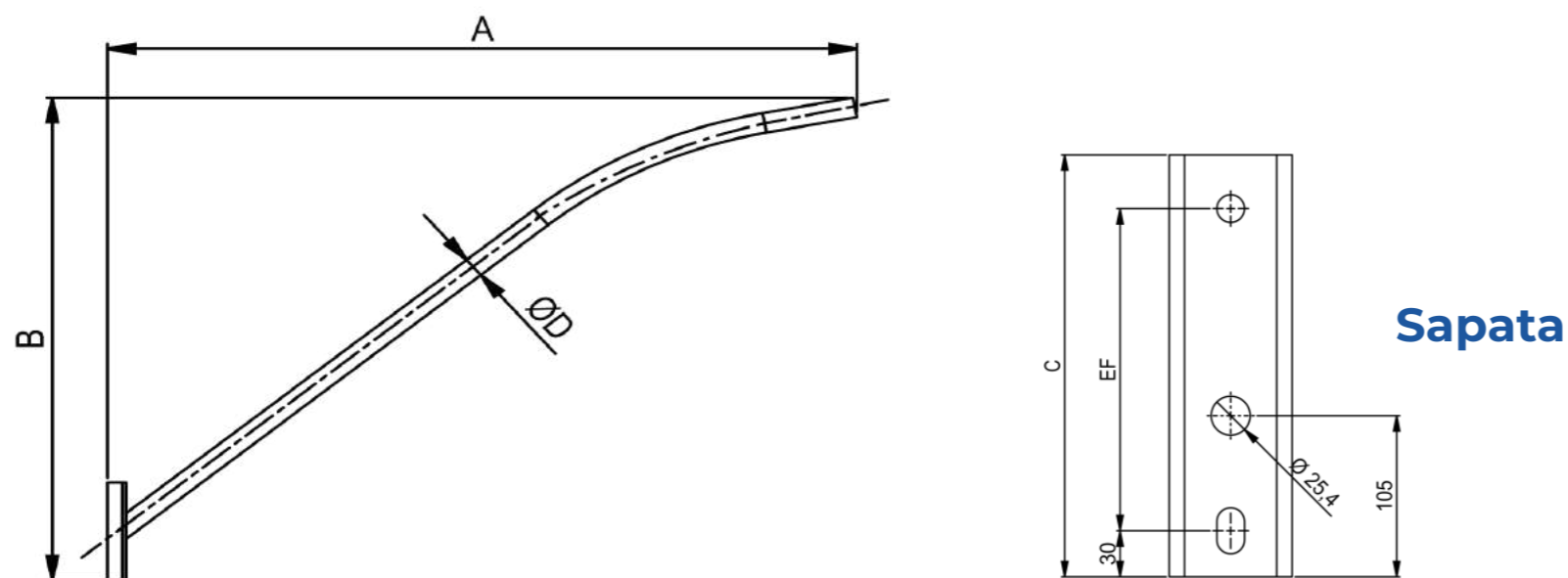
Monitoramento

Os postes **FORTLIGHT** são projetados de acordo com seu equipamento de monitoramento.

Desenvolvemos seu projeto. solicite uma cotação!



- ALTURAS VARIADAS
- FURAÇÕES DIVERSAS
- SUPORTES ESPECIAIS

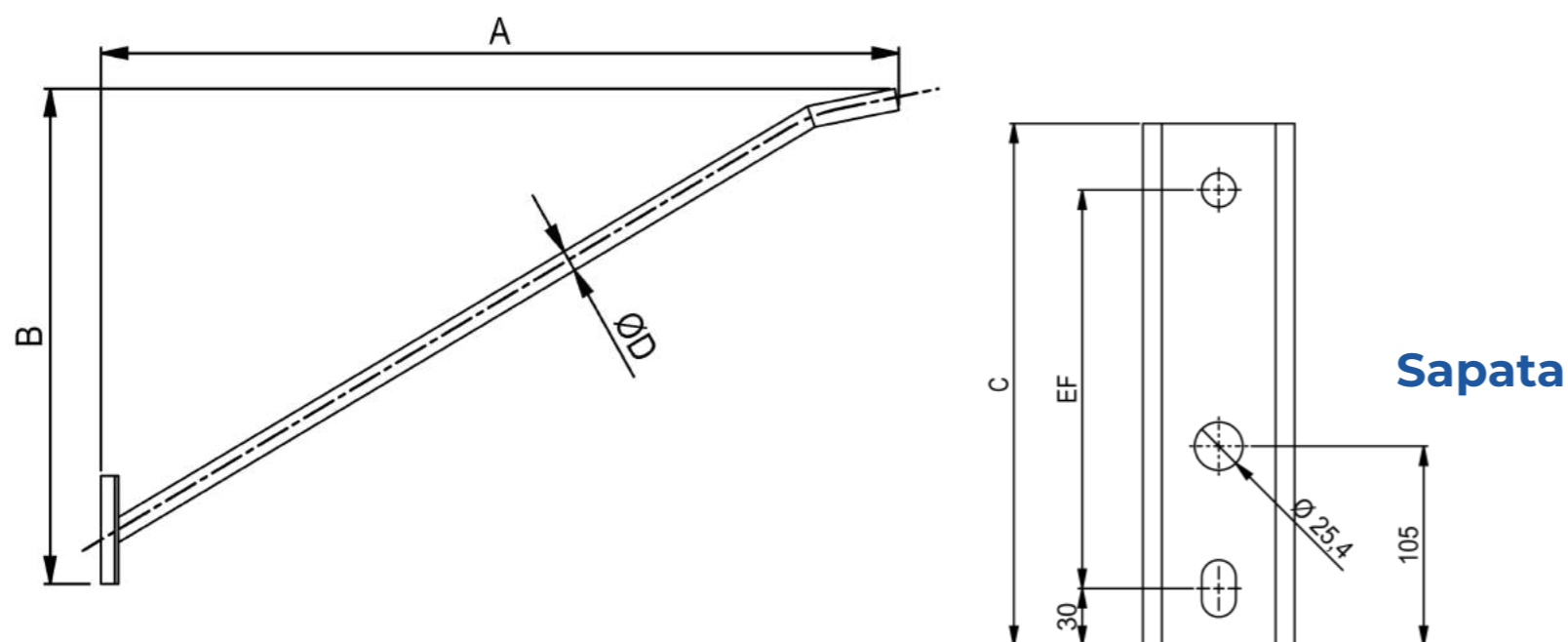


Construção: confeccionado em aço SAE 1010/1020

Acabamento: Galvanização à fogo

Fixação: Através de parafusos, chumbadores, abraçadeiras etc. Facilitando sua adaptação em paredes, postes de aço, madeira ou concreto.

CODIGO	PROJEÇÃO	ALTURA	COMPRIMENTO	DIAMETRO	SAPATA	FUROS
	A	B	T	D	C	EF
FLB07124	1300	900	1500	33,5	260	210
FLB07100	1500	1100	1800	33,5	260	210
FLB07125	1700	1200	2000	33,5	260	210
FLB07101	2000	1500	2500	33,5	260	210
FLB07126	1300	900	1500	48,3	260	210
FLB07135	1500	1100	1800	48,3	260	210
FLB07127	1700	1200	2000	48,3	260	210
FLB07128	2100	1500	2500	48,3	260	210
FLB07102	2000	1400	2500	48,3	260	210
FLB07104	2500	1900	3000	48,3	260	210
FLB07129	2900	2200	3500	48,3	360	300
FLB07122	3000	2400	3800	48,3	360	300
FLB07130	1300	900	1500	60,3	260	210
FLB07136	1500	1100	1800	60,3	260	210
FLB07131	1700	1200	2000	60,3	360	300
FLB07132	2100	1500	2500	60,3	360	300
FLB07105	2000	1400	2500	60,3	360	300
FLB07107	2500	1900	3000	60,3	360	300
FLB07133	2900	2200	3500	60,3	360	300
FLB07123	3000	2400	3800	60,3	360	300



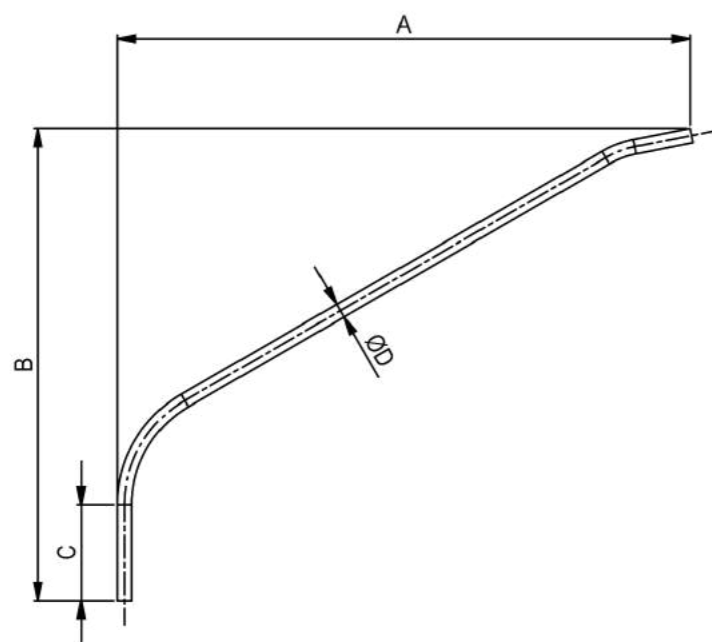
Construção: confeccionado em aço SAE 1010/1020

Acabamento: Galvanização à fogo

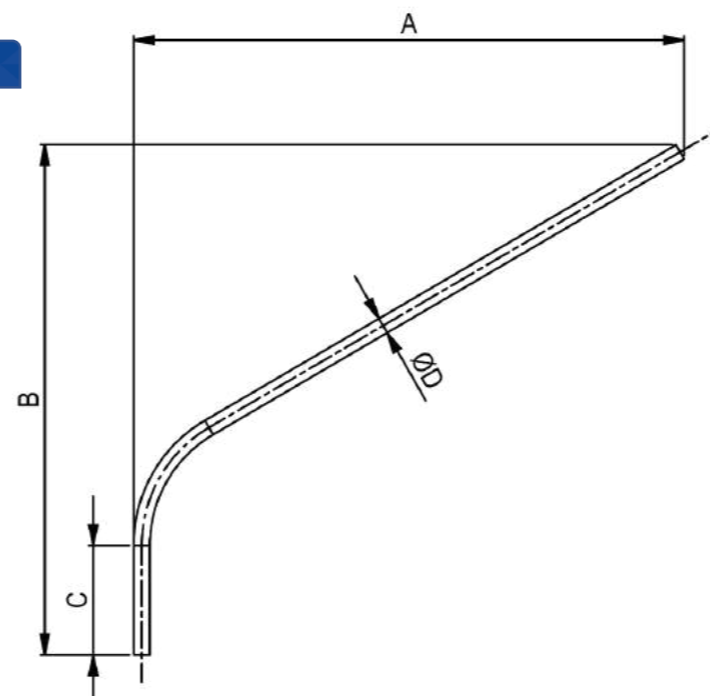
Fixação: Através de parafusos, chumbadores, abraçadeiras etc. Facilitando sua adaptação em paredes, postes de aço, madeira ou concreto.

CODIGO	PROJEÇÃO	ALTURA	COMPRIMENTO	DIAMETRO	SAPATA	ENTRE FUROS
	A	B	T	D	C	EF
FLB17125	1400	700	1500	33.5	260	210
FLB17126	1700	900	2000	33.5	260	210
FLB17099	1000	500	1100	48.3	260	210
FLB17127	1400	700	1500	48.3	260	210
FLB17100	1500	800	1700	48.3	260	210
FLB17128	1700	900	2000	48.3	260	210
FLB17101	2000	1000	2200	48.3	260	210
FLB17129	2300	1200	2500	48.3	260	210
FLB17102	2500	1250	2700	48.3	260	210
FLB17124	2800	1300	3000	48.3	360	300
FLB17103	3000	1500	3300	48.3	360	300
FLB17134	3300	1600	3500	48.3	360	300
FLB17131	1400	700	1500	60.3	260	210
FLB17104	1500	800	1700	60.3	260	210
FLB17132	1700	900	2000	60.3	360	300
FLB17105	2000	1000	2200	60.3	360	300
FLB17133	2300	1200	2500	60.3	360	300
FLB17106	2500	1250	2700	60.3	360	300
FLB17123	2800	1300	3000	60.3	360	300
FLB17107	3000	1500	3300	60.3	360	300
FLB17135	3300	1600	3500	60.3	360	300
FLB17108	3500	1700	3700	60.3	360	300

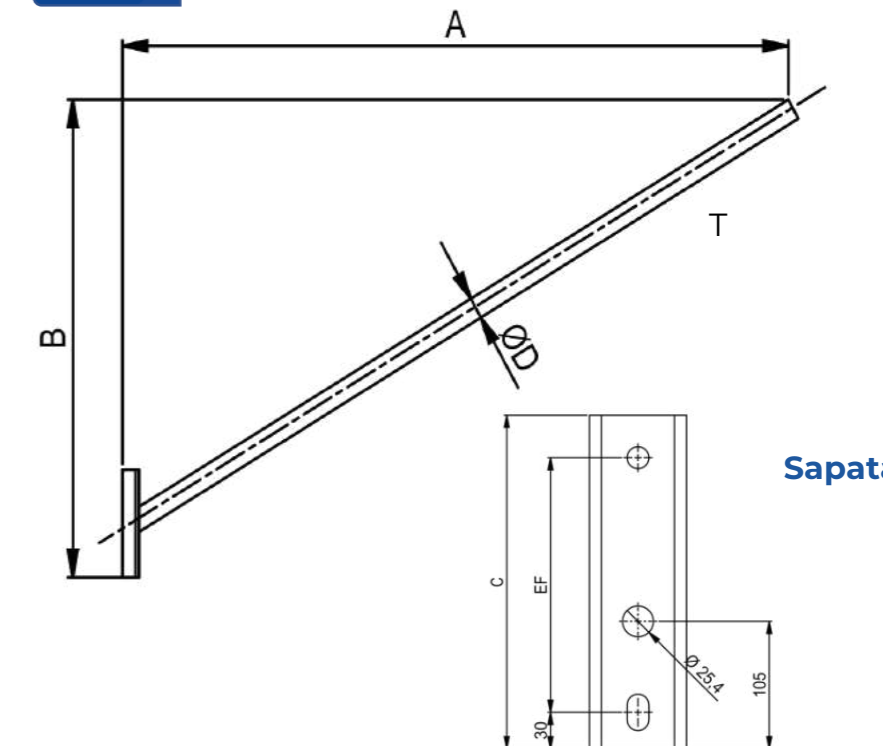
FLB16



FLB08



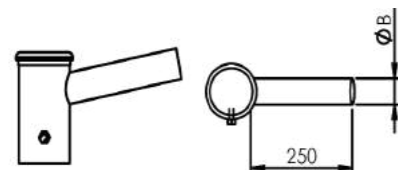
FLB 10



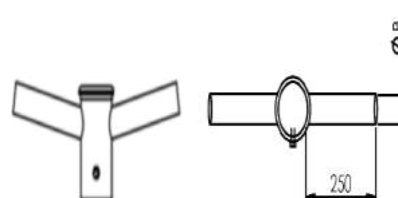
Código	Projeção	Altura	Tubo	Diâmetro	Furos
	A	B	T	D	EF
FLB16100	950	950	1500	33,5	300
FLB16101	1500	1000	2000	33,5	300
FLB16102	2000	1200	2600	33,5	300
FLB16103	1500	1000	2000	48,3	300
FLB16104	2000	1200	2600	48,3	300
FLB16105	2400	1300	3000	48,3	300
FLB16106	1450	1000	2000	60,3	300
FLB16107	2000	1200	2600	60,3	300
FLB16108	2400	1300	3000	60,3	300
FLB16109	3000	1500	3700	60,3	300

Código	Projeção	Altura	Tubo	Diâmetro	Furos
	A	B	T	D	EF
FLB08100	950	950	1500	33,5	300
FLB08101	1400	1150	2000	33,5	300
FLB08102	1900	1300	2500	33,5	300
FLB08103	950	950	1500	48,3	300
FLB08104	1400	1150	2000	48,3	300
FLB08105	1900	1300	2500	48,3	300
FLB08106	2400	1500	3000	48,3	300
FLB08107	1400	1150	2000	60,3	300
FLB08108	1900	1300	2500	60,3	300
FLB08109	2400	1500	3000	60,3	300
FLB08110	3000	1750	3700	60,3	300

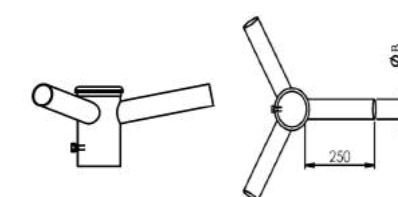
Código	Projeção	Altura	Tubo	Diâmetro	Sapata	Furos
	A	B	T	D	C	EF
FLB10100	1000	300	1000	25	200	165
FLB10101	1500	400	1500	25	200	165
FLB10102	2000	500	2000	25	200	165
FLB10106	1000	300	1000	33,5	260	210
FLB10107	1500	400	1500	33,5	260	210
FLB10108	2000	500	2000	33,5	260	210
FLB10103	1000	300	1000	48,3	260	210
FLB10104	1500	400	1500	48,3	260	210
FLB10105	2000	400	2000	48,3	260	210



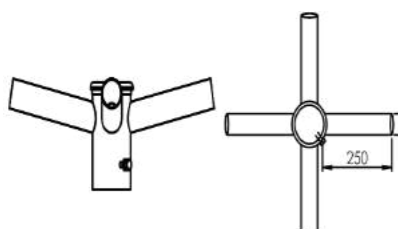
Suporte Simples			Encaixe luminária
Modelo	Ø Topo do Poste	Ø Tubo	ØB
FLSU 1-69	60.3	69.85	48 ou 60
FLSU 1-88	76.2	88.9	48 ou 60
FLSU 1-101	88.9	101.6	48 ou 60
FLSU 1-114	101.6	114.3	48 ou 60
FLSU 1-127	114.3	127.0	48 ou 60



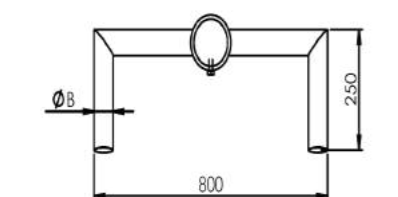
Suporte Duplo			Encaixe luminária
Modelo	Ø Topo do Poste	Ø Tubo	ØB
FLSU 2-69	60.3	69.85	48 ou 60
FLSU 2-88	76.2	88.9	48 ou 60
FLSU 2-101	88.9	101.6	48 ou 60
FLSU 2-114	101.6	114.3	48 ou 60
FLSU 2-127	114.3	127.0	48 ou 60



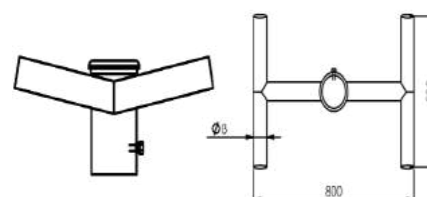
Suporte Triplo			Encaixe luminária
Modelo	Ø Topo do Poste	Ø Tubo	ØB
FLSU 3-69	60.3	69.85	48 ou 60
FLSU 3-88	76.2	88.9	48 ou 60
FLSU 3-101	88.9	101.6	48 ou 60
FLSU 3-114	101.6	114.3	48 ou 60
FLSU 3-127	114.3	127.0	48 ou 60



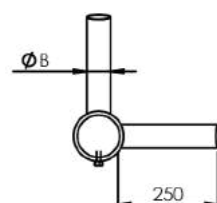
Suporte Quadruplo			Encaixe luminária
Modelo	Ø Topo do Poste	Ø Tubo	ØB
FLSU 4-69	60.3	69.85	48 ou 60
FLSU 4-88	76.2	88.9	48 ou 60
FLSU 4-101	88.9	101.6	48 ou 60
FLSU 4-114	101.6	114.3	48 ou 60
FLSU 4-127	114.3	127.0	48 ou 60



Suporte Duplo Paralelo			Encaixe luminária
Modelo	Ø Topo do Poste	Ø Tubo	ØB
FLSU 2P-60	60.3	69.85	48 ou 60
FLSU 2P-76	76.2	88.9	48 ou 60
FLSU 2P-88	88.9	101.6	48 ou 60
FLSU 2P-101	101.6	114.3	48 ou 60
FLSU 2P-114	114.3	127.0	48 ou 60

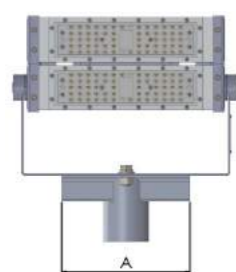


Suporte Quadruplo "H"			Encaixe luminária
Modelo	Ø Topo do Poste	Ø Tubo	ØB
FLSU 4H-60	60.3	69.85	48 ou 60
FLSU 4H-76	76.2	88.9	48 ou 60
FLSU 4H-88	88.9	101.6	48 ou 60
FLSU 4H-101	101.6	114.3	48 ou 60
FLSU 4H-114	114.3	127.0	48 ou 60

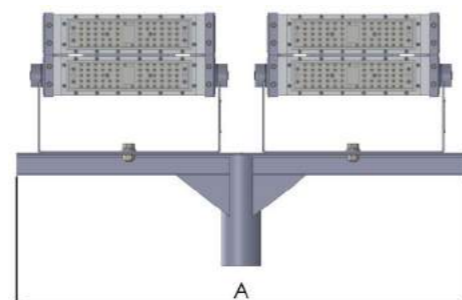


Suporte Duplo "V"			Encaixe luminária
Modelo	Ø Topo do Poste	Ø Tubo	ØB
FLSU 2V-60	60.3	69.85	48 ou 60
FLSU 2V-76	76.2	88.9	48 ou 60
FLSU 2V-88	88.9	101.6	48 ou 60
FLSU 2V-101	101.6	114.3	48 ou 60
FLSU 2V-114	114.3	127.0	48 ou 60

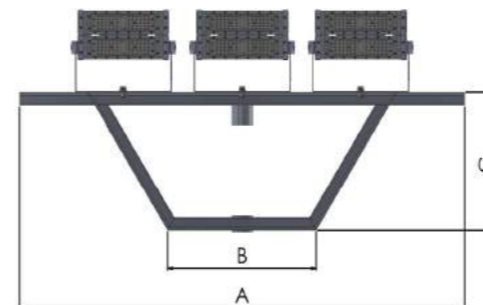
Cruzeta



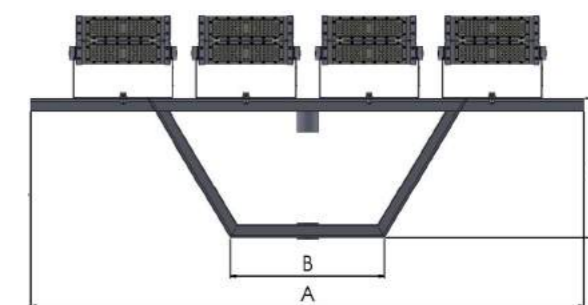
FLCRU 1L



FLCRU 2L



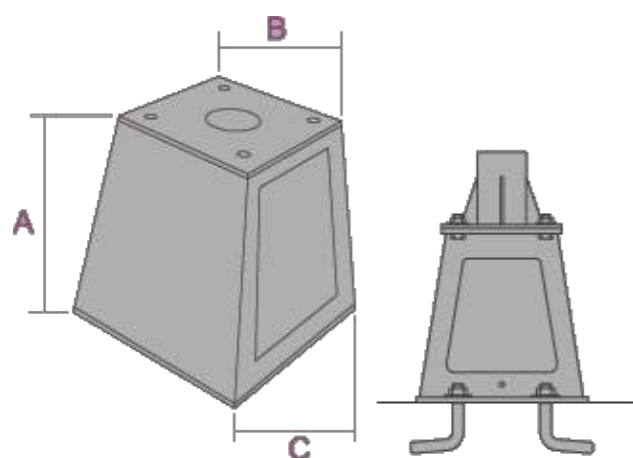
FLCRU 3L



FLCRU 4L

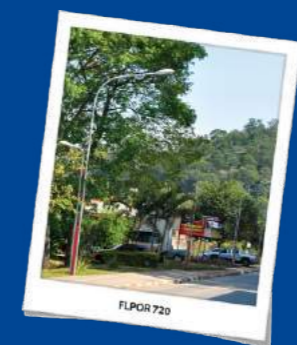
Cruzeta					
Código	Quantidade de Projetores	Dimensões (mm)			Cantoneira
		A	B	C	
FLCRU 1L	1	400	---	---	1.1/2"
FLCRU 2L	2	800	--	--	1.1/2"
FLCRU 3L	3	1500	500	500	1.1/2"
FLCRU 4L	4	2200	500	500	1.1/2"

Base para equipamento auxiliar.



FLK 90			
Código	Dimensões (mm)		
	A	B	C
FLK 90/1	300	200	280
FLK 90/2	400	280	400

Linha POSTES E ORNAMENTAIS



Desenvolvimentos especiais de acordo com seu projeto.





Converse com nosso time de especialistas e encontre as melhores soluções para o seu projeto



R. Luiz Rodrigues de Freitas, 240
Porto da Igreja, Guarulhos – SP

55 (11) **2087-6000**
vendas@fortlight.com.br